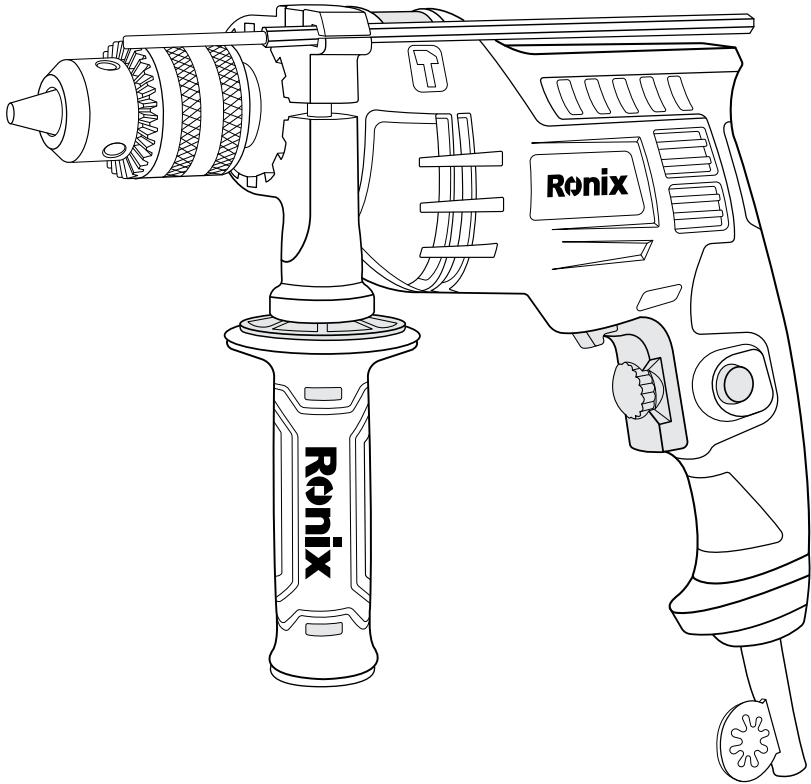


رونیکس®

آخرین ابزاری که می‌خرید!

دریل چکشی ۱۳ میلی متری

2211P

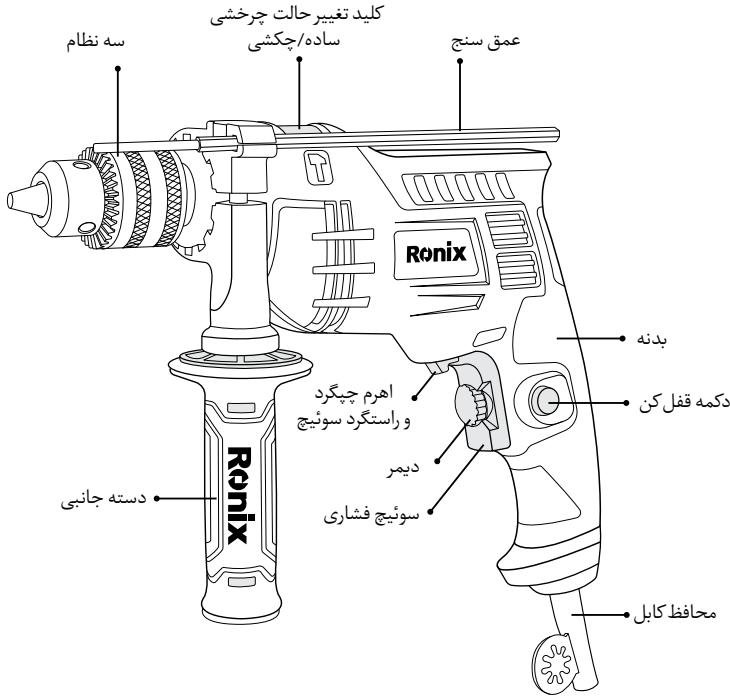


www.ronix.ir

مشخصات فنی

مدل	2211P
ولتاژ	۲۴۰-۲۲۰ ولت
توان	۶۰۰ وات
فرکانس	۵۰-۶۰ هرتز
نوع سه نظام	۱۳ میلی متری آچاری
ظرفیت سه نظام	۱/۵ تا ۱۳ میلی متر
سرعت بی باری	۲۷۰۰-۰ دور بر دقیقه
طول کابل	۲ متر
ماکزیمم ظرفیت سوراخ کاری در چوب	۲۵ میلی متر
ماکزیمم ظرفیت سوراخ کاری در بتن	۱۳ میلی متر
ماکزیمم ظرفیت سوراخ کاری در فلزات	۱۳ میلی متر
نوع بسته بندی	جعبه رنگی رونیکس
وزن	۱/۶۸ کیلوگرم
جنس بدنه	فیبر شیشه ای تقویت شده (GF۳۰+PA۶)
متعلقات	یک عدد دسته کمکی، یک عدد عمق سنج پلاستیکی، یک عدد آچار سه نظام

اجزا و قطعات دستگاه



دستورالعمل های کلی ابزارآلات برقی

⚠ هشدار!

- لطفا کلیه مواردی که در ذیل قید شده است را با دقت مطالعه فرمائید و به کار برید، عدم پیروی از دستورالعمل های ذیل ممکن است منجر به ایجاد صدمات جبران ناپذیر فیزیکی یا ایجاد اختلال در کارکرد ابزارآلات برقی شوند.
- این دفترچه راهنما را بعد از مطالعه نگهداری نمائید.
- منظور از کلمه "ابزار برقی" در هشدارهای زیر کلیه ابزارهای برقی متصل به کابل یا ابزارهای شارژی دارای باتری می باشد.

به موارد ذیل توجه نمائید

■ ایمنی محل کار

- محل کار را تمیز و روشن نگهدارید. محیط های در هم ریخته و تاریک حادثه آفرین خواهند بود.
- هرگز از ابزارآلات برقی در مجاورت مواد اشتعال زا استفاده ننمائید. ابزارآلات برقی جرقه ایجاد می کنند که ممکن است موجب آتش سوزی گردد.
- ابزارآلات برقی را هنگام استفاده از دسترس کودکان و افراد غیرمتخصص دور نگهدارید. زیرا ممکن است باعث از دست دادن تمرکز و کنترل دستگاه شود.

■ ایمنی برقی

- دو شاخه دستگاه باید متناسب با پریز باشد. با این کار احتمال برق گرفتگی به شدت کاهش خواهد یافت.
- در هنگام استفاده از دستگاه به محل عبور لوله، کابل برق مربوط به رادیاتور، گرمخانه و یا یخچال و... توجه نمائید.
- ابزارآلات برقی را در معرض باران و یا رطوبت قرار ندهید. ورود آب به ابزارآلات برقی ممکن است موجب برق گرفتگی شود.
- هرگز از کابل دستگاه برای حمل آن استفاده ننمائید و یا برای قطع اتصال دستگاه از پریز، کابل را نکشید. همچنین کابل را از معرض حرارت، سطوح نوک تیز، قطعات دوار و روغن دور نگهدارید.
- کابل های آسیب دیده مستعد بروز برق گرفتگی هستند.
- هنگام استفاده از دستگاه در محیط های باز، از سیم رابط مناسب استفاده نمائید تا احتمال برق گرفتگی کاهش یابد.
- هنگام استفاده از دستگاه در محیط های مرطوب حتما از کلید حفاظت جان (RCD) برای اتصال دستگاه به منبع تغذیه برق شهری استفاده نمائید. کلید حفاظت جان، مانند دستکش و کفش ایمنی به افزایش ایمنی فردی کمک می کند.
- هرگز ابزارهای دارای جریان متناوب را به منبع تغذیه برق با جریان غیرمتناوب (مستقیم) وصل ننمائید. این کار منجر به آسیب دیدگی دستگاه و آسیب های فردی خواهد شد. این دستگاه جهت استفاده با جریان برق متناوب AC است و اتصال آن به منبع تغذیه برق شهری بدون مشکل خواهد بود.

■ ایمنی فردی

- زمانی که خسته اید یا تحت تاثیر دارو قرار دارید و در مجموع زمانی که در سلامتی کامل به سر نمی برید، هرگز از ابزارآلات برقی استفاده ننمائید. چرا که لحظه ای درنگ و بی دقتی منجر به صدمات جبران ناپذیری خواهد شد.

- همواره از لوازم ایمنی مانند عینک ایمنی، ماسک هوا، کفش و کلاه ایمنی و محافظ گوش استفاده نمائید تا صدمات فردی کاهش یابد.
- برای اجتناب از شروع به کار ناگهانی دستگاه، قبل از اتصال آن به منبع برق از قرار داشتن کلید در وضعیت خاموش اطمینان حاصل نمائید. همچنین زمانی که آن را جابه جایی کنید، دو شاخه را از پریز جدا کرده و انگشتان را بر روی کلید قرار ندهید.
- قبل از روشن کردن دستگاه از عدم اتصال هرگونه ابزار تنظیم مانند آچار به قطعات دوار اطمینان حاصل نمائید چراکه می تواند منجر به صدمات جبران ناپذیری گردد.
- حالت صحیح قرارگیری پاها و حفظ تعادل بدن حین کار از خارج شدن کنترل دستگاه جلوگیری می نماید.
- همواره در حین کار از لباس کار مناسب استفاده نمائید. استفاده از لباس های غیر استاندارد و گشاد، جواهرات و داشتن موهای بلند امکان درگیر شدن آنها را با قسمت های متحرک ابزارآلات برقی افزایش داده و ممکن است خطرآفرین شود.
- در صورت استفاده از غبار جمع کن از اتصال صحیح و مناسب آن به دستگاه اطمینان حاصل نمائید. استفاده از چنین لوازم جانبی، مضرات مربوط به غبارات را کاهش خواهد داد.

استفاده از دستگاه

- از اعمال بار اضافه به دستگاه جدا خودداری نمائید. انتخاب درست ابزار برقی مناسب کارتان، باعث کاهش هزینه و زمان و حسن انجام کار برای شما خواهد شد. بنابراین همیشه برای انجام عملکرد مورد نظرتان از ابزار برقی مخصوص به آن کار استفاده نمائید.
- در صورت معیوب بودن کلید دستگاه، هرگز از آن استفاده نکنید و به نزدیک ترین مراکز خدمات پس از فروش **رونیکس سرویس** برای تعمیر آن مراجعه نمائید. هر دستگاهی که با کلید قابل کنترل نباشد، خطرآفرین است و باید تعمیر شود.
- قبل از هرگونه تنظیم یا تعویض لوازم جانبی دستگاه، همچنین زمانی که از دستگاه استفاده نمی کنید دو شاخه را از منبع برق جدا نمائید. این کار از شروع به کار ناگهانی دستگاه جلوگیری خواهد کرد.
- ابزارآلات برقی را از دسترس کودکان و افراد غیرمتخصص دور نگهدارید. ابزارآلات برقی در دسترس افراد آموزش ندیده، خطرآفرین خواهند بود.
- از ابزارآلات برقی به خوبی نگهداری نمائید. هرگونه تنظیمات، گیرکردن قطعات دوار و یا هر وضعیت دیگری که ممکن است بر روی عملکرد دستگاه تاثیر بگذارد را بررسی نمائید و در صورت آسیب دیدگی قبل از استفاده، آن مورد را رفع نمائید. بیشتر حوادث از عدم نگهداری صحیح ابزارآلات برقی رخ می دهد.
- ابزارآلات سوراخکاری را تیز و تمیز نگهدارید. نگهداری مناسب از ابزارآلات برقی موجب کنترل

آسان تر دستگاه می گردد و کمتر در قطعه کار گیر خواهد کرد.
- همواره از ابزار و لوازم جانبی مناسب این دستگاه استفاده نمائید. همچنین از این دستگاه تنها برای کارهایی که برای آن تهیه و طراحی شده است، استفاده نمائید.

تعمیرات و نگهداری

- برای هرگونه تعمیر و تعویض قطعات، تنها به مراکز خدمات پس از فروش **رونیکس سرویس** مراجعه نمائید.
- برای روغن کاری یا تعویض مته مطابق دستورالعمل قید شده در دفترچه راهنما این دستگاه عمل نمائید.
هنگام استفاده از دستگاه، دست ها باید تمیز و خشک و عاری از هرگونه روغن و گریس باشد

عملکرد دستگاه

⚠ توجه!

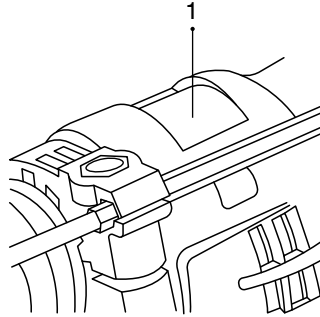
همیشه قبل از تست عملکردهای مختلف دستگاه اطمینان حاصل کنید که دستگاه خاموش است.
همیشه قبل از اتصال دستگاه به برق، اطمینان حاصل کنید که سوئیچ به درستی عمل می کند و هنگامی که رها می شود به حالت "OFF" برگشته و خاموش خواهد شد. به منظوری راحتی کاربر سوئیچ دستگاه می تواند در موقعیت "ON" ثابت شود. دقت شود هنگامی سوئیچ در حالت "ON" قفل شده است دسته ی دستگاه را در موقعیت مناسب و محکم نگه داشته شود.
به منظور استارت دستگاه، سوئیچ فشاری را فشار داده و به منظور خاموش کردن آن، سوئیچ را رها نمایید.
به منظور کارکرد مداوم دستگاه، سوئیچ را فشار داده و سپس دکمه قفل کن را فشار دهید.
به منظور خارج کردن دستگاه از حالت قفل، سوئیچ فشاری را به طور کامل فشار داده و سپس رها کنید.

تغییر سرعت

به منظور تغییر سرعت چرخش، دیمر را در جهت "-" به منظور کاهش سرعت و به سمت "+" به منظور افزایش سرعت بچرخانید.

تغییر عملکرد

۱- کلید تغییر حالت چرخشی / حالت چکشی



این دریل دو حالت عملکردی دارد. حالت اول، حالت چرخشی ساده و حالت دوم چکشی. به منظور سوراخ کاری روی چوب، فلز و پلاستیک و باز و بسته کردن پیچ عملکرد دستگاه را در حالت [↓] قرار دهید. هنگام سوراخ کاری روی سنگ و بتن، حالت چکشی را انتخاب نموده و کلید تغییر حالت را در موقعیت [↑] قرار دهید.

⚠ توجه!

فقط هنگامی که دستگاه خاموش است، حالت سوراخ کاری را تغییر دهید.

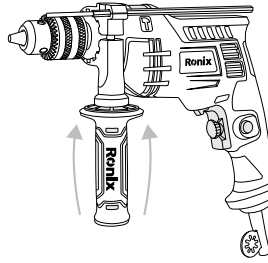
مونتاز دستگاه

⚠ توجه!

قبل از هرگونه مونتاز دسته یا مته روی دستگاه اطمینان حاصل کنید که دستگاه خاموش است و به برق اتصال ندارد.

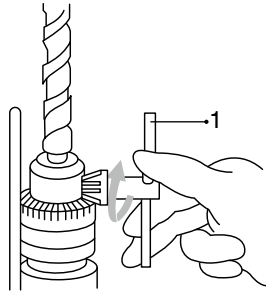
نصب دسته کمکی

به منظور افزایش ایمنی حین کارکرد دستگاه همواره از دسته ایمنی استفاده شود. دسته ی کمکی را بر روی حلقه ای که روی دستگاه بسته شده است نصب کنید. با چرخاندن دسته در جهت عقربه های ساعت می توان دسته را در موقعیت مناسب محکم نمود. دسته و حلقه ی نگهدارنده آن قابلیت چرخش ۳۶۰ درجه ای به منظور قرار گیری در موقعیت مناسب خود را دارد.



نصب و بیرون آوردن مته

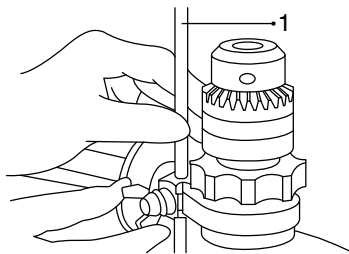
۱- سه نظام



برای نصب مته، ابتدا مته را در سه نظام قرار داده و تا انتها وارد آن می‌کنیم. سه نظام را توسط دست محکم کنید. آچار سه نظام را در هر یک از سوراخ‌های سه نظام قرار داده و با چرخاندن در جهت عقربه‌های ساعت سفت کنید. دقت شود که هر سه سوراخ روی سه نظام به طور یکسان سفت شود. به منظور خارج کردن مته از سه نظام، توسط آچار سه نظام هر سه سوراخ روی سه نظام را با چرخاندن در جهت خلاف عقربه‌های ساعت باز کرده و با دست آن را شل کنید. پس از خارج کردن مته، حتماً توسط آچار آن را به حالت اولیه بازگردانید.

عمق سنج

۱- عمق سنج



از عمق سنج به منظور ایجاد سوراخ هایی با عمق یکسان استفاده می شود. حلقه ی جانبی نگهدارنده گیج عمق را نصب کرده و گیج عمق سنج را روی آن قرار داده و در عمق مورد نظر تنظیم کرده و پیچ مربوط به ثابت نگه داشتن گیج را سفت کنید.

⚠ نکته!

از عمق سنج نمی توان در موقعیتی که گیج عمق در روی بدنه ی جسم میلگرد استفاده کرد.

عملکرد سوراخ کاری در روی سطوح مختلف

■ سوراخ کاری روی چوب

به منظور افزایش بازدهی عملکرد دستگاه، از مته مخصوص چوب استفاده شود. نوع سوراخ کاری باید به حالت چرخشی ساده باشد. قطعه ی کار را محکم نگه داشته تا از چرخش آن حین سوراخ کاری جلوگیری شود. در ابتدا و شروع سوراخ کاری ابتدا سوراخ کاری را با سرعت پایین شروع کرده و پس از نفوذ مته به داخل ماده سرعت سوراخ کاری را افزایش دهید.

■ سوراخ کاری در فلز

به منظور افزایش بازدهی عملکرد دستگاه، از مته مخصوص فلز استفاده شود. نوع سوراخ کاری باید به حالت چرخشی ساده باشد. به منظور جلوگیری از لغزش مته در شروع سوراخ کاری روی فلز، با استفاده از سنبه نشانه زن و چکش در جایی که قصد سوراخ کاری است علامت زده شود و سپس عملیات سوراخ کاری شروع شود. از روان کار مناسب سوراخ کاری هنگام ایجاد سوراخ روی فلز استفاده شود. سوراخ کاری آهن و برنج باید به صورت خشک باشد و نیاز به استفاده از روان کار نیست.

■ سوراخ کاری روی بتن

به منظور افزایش بازدهی عملکرد دستگاه به منظور سوراخ کاری در آجر، کاشی و بتن از مته مخصوص بتن استفاده شود. نوع سوراخ کاری باید به حالت چکشی باشد. از فشار کم و سرعت متوسط به منظور سوراخ کاری در آجر استفاده شود. در هنگام سوراخ کاری در بتن از فشار بیشتر و سرعت بالاتر استفاده شود. هنگام سوراخ کاری بر روی کاشی، ابتدا روی قطعه ای از جنس مورد نظر عملیات سوراخ کاری تست شود تا سرعت و فشار مناسب انتخاب شود.

⚠️ توجه!

هنگام انجام عملیات سوراخ کاری فشار زیادی به ابزار و مته وارد می شود. هنگام ورود مته به داخل جسم و انجام سوراخ کاری ابزار را محکم نگه دارید.
هنگام سوراخ کاری در روی قطعات کوچک مراقب میخ های پنهان موجود در قطعه یا موارد دیگر که باعث شکستن مته و اختلال در عملیات سوراخ کاری خواهد شد باشید.

نگهداری

قبل از تمیزکاری و نگهداری ابزار اطمینان حاصل کنید که دستگاه خاموش باشد. هرگز از موارد مانند بنزین، الکل و تینر برای تمیزکاری دستگاه استفاده نکنید. این مواد می توانند باعث تغییر رنگ و خوردگی پوسته دستگاه شود. شیارهای خروجی هوا را با فشار باد تمیز کنید.

خدمات پس از فروش

⚠️ توجه!

توجه داشته باشید که هیچ کدام از اجزای داخلی این ابزار احتیاج به تعمیرات اضافه یا دستکاری جهت بهینه نمودن عملکرد ندارند. بنابراین از هرگونه دستکاری یا ارائه به مراکز تعمیرات غیر مجاز اجتناب نمایید و در صورت بروز هرگونه ایراد، سریعاً با نزدیک ترین مرکز سرویس مجاز تماس حاصل نمایید تا از خدمات سریع و دقیق **رونیکس سرویس** استفاده نمایید.
برای اطلاع از عاملیت های مجاز **رونیکس سرویس** با تلفن ۰۲۱-۶۴۹۷-۰۲۱ تماس حاصل نمایید.



www.ronix.ir