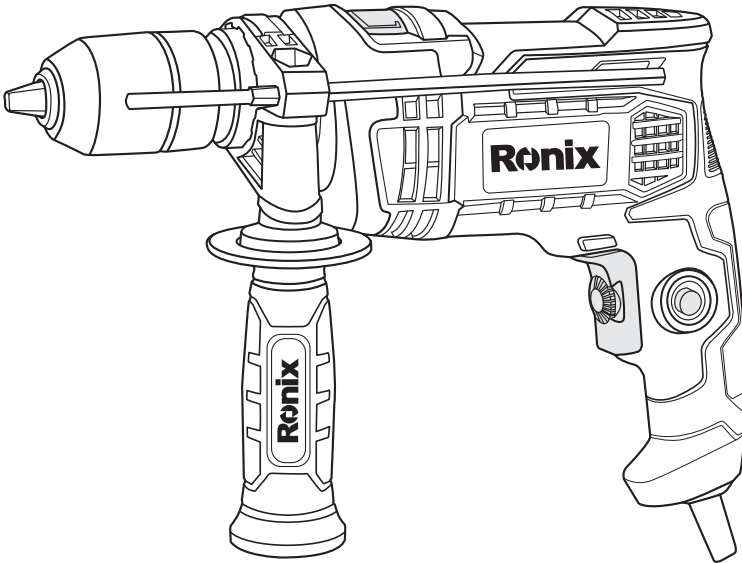


رونیکس®

آخرین ابزاری که می‌خرید!

دریل چکشی ۱۳ میلی متری

۲۲۱۵



12
MONTHS
GUARANTY

FREE
DELIVERY

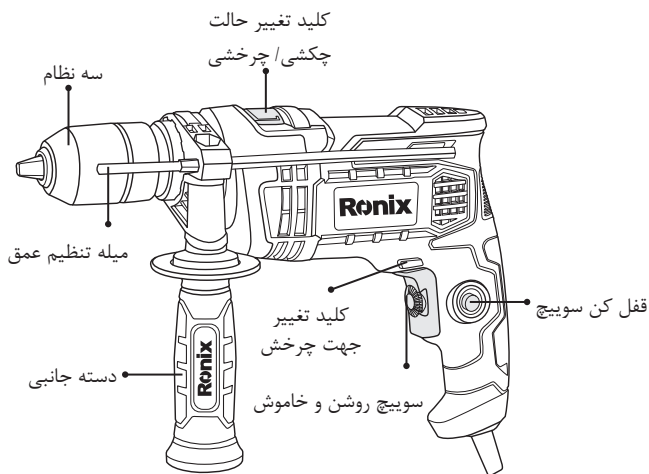
BANK
SPARE PARTS

CALL
CENTER
021 61904

www.ronixtools.com

۲۲۱۵	کد محصول
۸۵۰ وات	توان
۲۲۰-۲۴۰ ولت	ولتاژ
۵۰-۶۰ هرترز	فرکانس
۲۵ میلی‌متر	ظرفیت سوراخکاری در چوب
۱۳ میلی‌متر	ظرفیت سوراخکاری در فلز
۱۳ میلی‌متر	ظرفیت سوراخکاری در بتن
۰-۳۰۰۰ دور در دقیقه	سرعت در حالت آزاد
۴۸۰۰۰ ضربه در دقیقه	حداکثر تعداد ضربه در دقیقه
۲,۱ کیلوگرم	وزن

اجزا و قطعات دستگاه



⚠ هشدار!

- لطفاً کلیه مواردی که در ذیل قید شده است را با دقت مطالعه فرمائید و به کار برید، عدم پیروی از دستورالعمل‌های ذیل ممکن است منجر به ایجاد صدمات جبران ناپذیر فیزیکی یا ایجاد اختلال در کارکرد ابزارآلات برقی شوند.
- این دفترچه راهنما را بعد از مطالعه نگهداری نمائید.
- منظور از کلمه "ابزار برقی" در هشدارهای زیر کلیه ابزارهای برقی متصل به کابل یا ابزارهای شارژی دارای باتری می باشد.

به موارد ذیل توجه نمائید

■ ایمنی محل کار

- محل کار را تمیز و روشن نگهدارید. محیط‌های در هم ریخته و تاریک حادثه آفرین خواهند بود.
- هرگز از ابزارآلات برقی در مجاورت مواد اشتعال زا استفاده ننمائید. ابزار آلات برقی جرقه ایجاد می کنند که ممکن است موجب آتش سوزی گردد.
- ابزارآلات برقی را هنگام استفاده از دسترس کودکان و افراد غیرمتخصص دور نگهدارید. زیرا ممکن است باعث از دست دادن تمرکز و کنترل دستگاه شود.

■ ایمنی برقی

- دو شاخه دستگاه باید متناسب با پریز باشد. با این کار احتمال برق گرفتگی به شدت کاهش خواهد یافت.
- در هنگام استفاده از دستگاه به محل عبور لوله، کابل برق مربوط به رادیاتور، گرمخانه و یا یخچال و... توجه نمائید.
- ابزارآلات برقی را در معرض باران و یا رطوبت قرار ندهید. ورود آب به ابزارآلات برقی ممکن است موجب برق گرفتگی شود.
- هرگز از کابل دستگاه برای حمل آن استفاده ننمائید و یا برای قطع اتصال دستگاه از پریز، کابل را نکشید. همچنین کابل را از معرض حرارت، سطوح نوک تیز، قطعات دوار و روغن دور نگهدارید. کابل‌های آسیب دیده مستعد بروز برق گرفتگی هستند.
- هنگام استفاده از دستگاه در محیط‌های باز، از سیم رابط مناسب استفاده نمائید تا احتمال برق گرفتگی کاهش یابد.
- هنگام استفاده از دستگاه در محیط‌های مرطوب حتماً از کلید حفاظت جان (RCD) برای اتصال دستگاه به منبع تغذیه برق شهری استفاده نمائید. کلید حفاظت جان، مانند دستکش و کفش ایمنی به افزایش ایمنی فردی کمک می کند.
- هرگز ابزارهای دارای جریان متناوب را به منبع تغذیه برق با جریان غیرمتناوب (مستقیم) وصل

نمائید. این کار منجر به آسیب دیدگی دستگاه و آسیب های فردی خواهد شد. این دستگاه جهت استفاده با جریان برق متناوب AC است و اتصال آن به منبع تغذیه برق شهری بدون مشکل خواهد بود.

■ ایمنی فردی

- زمانی که خسته اید یا تحت تاثیر دارو قرار دارید و در مجموع زمانی که در سلامتی کامل به سر نمی برید، هرگز از ابزارآلات برقی استفاده ننمائید. چرا که لحظه ای درنگ و بی دقتی منجر به صدمات جبران ناپذیری خواهد شد.
- همواره از لوازم ایمنی مانند عینک ایمنی، ماسک هوا، کفش و کلاه ایمنی و محافظ گوش استفاده نمائید تا صدمات فردی کاهش یابد.
- برای اجتناب از شروع به کار ناگهانی دستگاه، قبل از اتصال آن به منبع برق از قرار داشتن کلید در وضعیت خاموش اطمینان حاصل نمائید. همچنین زمانی که آن را جا به جامی کنید، دو شاخه را از پریز جدا کرده و انگشتتان را بر روی کلید قرار ندهید.
- قبل از روشن کردن دستگاه از عدم اتصال هرگونه ابزار تنظیم مانند آچار به قطعات دوار اطمینان حاصل نمائید چرا که می تواند منجر به صدمات جبران ناپذیری گردد.
- حالت صحیح قرارگیری پاها و حفظ تعادل بدن حین کار از خارج شدن کنترل دستگاه جلوگیری می نماید.
- همواره در حین کار از لباس کار مناسب استفاده نمائید. استفاده از لباس های غیر استاندارد و گشاد، جواهرات و داشتن موهای بلند امکان درگیر شدن آنها را با قسمت های متحرک ابزارآلات برقی افزایش داده و ممکن است خطرآفرین شود.
- در صورت استفاده از غبار جمع کن از اتصال صحیح و مناسب آن به دستگاه اطمینان حاصل نمائید. استفاده از چنین لوازم جانبی، مضرات مربوط به غبارات را کاهش خواهد داد.

استفاده از دستگاه

- از اعمال بار اضافه به دستگاه جدا خودداری نمائید. انتخاب درست ابزار برقی مناسب کارتان، باعث کاهش هزینه و زمان و حسن انجام کار برای شما خواهد شد. بنابراین همیشه برای انجام عملکرد مورد نظرتان از ابزار برقی مخصوص به آن کار استفاده نمائید.
- در صورت معیوب بودن کلید دستگاه، هرگز از آن استفاده نکنید و به نزدیک ترین مراکز خدمات پس از فروش **رونیکس سرویس** برای تعمیر آن مراجعه نمائید. هر دستگاهی که با کلید قابل کنترل نباشد، خطرآفرین است و باید تعمیر شود.
- قبل از هرگونه تنظیم یا تعویض لوازم جانبی دستگاه، همچنین زمانی که از دستگاه استفاده نمی کنید دو شاخه را از منبع برق جدا نمائید. این عمل از شروع به کار ناگهانی دستگاه جلوگیری خواهد کرد.

- ابزارآلات برقی را از دسترس کودکان و افراد غیرمتخصص دور نگهدارید. ابزارآلات برقی در دسترس افراد آموزش ندیده، خطرآفرین خواهند بود.
- از ابزارآلات برقی به خوبی نگهداری نمائید. هرگونه تنظیمات، گیرکردن قطعات دوار و یا هر وضعیت دیگری که ممکن است بر روی عملکرد دستگاه تاثیر بگذارد را بررسی نمائید و در صورت آسیب دیدگی قبل از استفاده، آن مورد را رفع نمائید. بیشتر حوادث از عدم نگهداری صحیح ابزارآلات برقی رخ می دهد.
- ابزارآلات سوراخکاری را تیز و تمیز نگهدارید. نگهداری مناسب از ابزارآلات برقی موجب کنترل آسان تر دستگاه می گردد و کمتر در قطعه کار گیر خواهد کرد.
- همواره از ابزار و لوازم جانبی مناسب این دستگاه استفاده نمائید. همچنین از این دستگاه تنها برای کارهایی که برای آن تهیه و طراحی شده است، استفاده نمائید.

تعمیرات و نگهداری

- برای هرگونه تعمیر و تعویض قطعات، تنها به مراکز خدمات پس از فروش **رونیکس سرویس** مراجعه نمائید.
- برای روغن کاری یا تعویض مته مطابق دستورالعمل قید شده در دفترچه راهنما این دستگاه عمل نمائید.
- هنگام استفاده از دستگاه، دست ها باید تمیز و خشک و عاری از هرگونه روغن و گریس باشد.

دستورالعمل های ایمنی مربوط به دریل کاری

- اجازه ندهید که مهارت کاری مانع رعایت دستورالعمل های ایمنی گردد. استفاده نا صحیح و نامناسب دستگاه منجر به جراحات جبران ناپذیری خواهد شد.
- در هنگام سوراخکاری بر روی سطوحی که احتمال وجود سیم های حامل جریان برق در آنها وجود دارد از عایق های الکتریکی مناسب بر روی دسته دریل استفاده نمائید. هرگونه اتصال قسمت فلزی ابزار با سیم های حامل جریان برق در حین کار باعث برق گرفتگی و صدمات جانی خواهد شد.
- حالت صحیح قرارگیری پاها و حفظ تعادل بدن حین کار از خارج شدن کنترل دستگاه جلوگیری می نماید. همچنین در صورت کار در ارتفاع اطمینان حاصل نمائید که کسی زیر محل کار قرار نگرفته باشد.
- دستگاه را با دو دست محکم نگهداری نمائید.
- دستهایتان را از قطعات دوار مانند مته، سه نظام و ... دور نگهدارید.
- هرگز دستگاه را روشن رها نکنید و همچنین زمانی که دستگاه روشن است آن را جابه جا نمائید.
- هرگز بلافاصله بعد از سوراخکاری مته یا قطعه کار را لمس ننمائید زیرا به شدت داغ هستند و

ممکن است موجب سوختگی پوست شوند.

- قبل از شروع سوراخکاری از اتصال مناسب مته اطمینان حاصل نمایید.

- غبارات ناشی از سوراخکاری و ... بعضی از مواد شیمیایی موجب سرطان، مشکلات تنفسی و زیان های جانی جبران ناپذیر خواهد شد. بنابراین از استنشاق یا تماس پوست با این مواد اجتناب نمایید.

نحوه استفاده از دستگاه

⚠ هشدار!

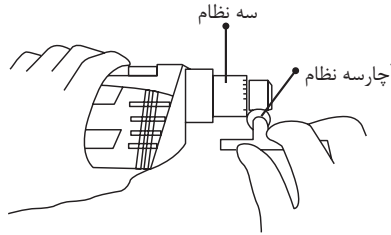
قبل از نصب یا تعویض مته از عدم اتصال دستگاه به منبع برق و خاموش بودن دستگاه اطمینان حاصل نمایید.

■ نصب و تعویض مته

(۱) برای نصب مته، مته را تا انتها در سه نظام قرار دهید و سه نظام را محکم نگهدارید. آنگاه با استفاده از آچار سه نظام هر سه فک سه نظام را در جهت عقربه های ساعت سفت کنید.

(۲) برای تعویض مته، کافی است که فک های سه نظام را در خلاف جهت عقربه های ساعت آزاد کنید.

(۳) بعد از استفاده از آچار سه نظام آن را در محل تعبیه شده آن قرار دهید.



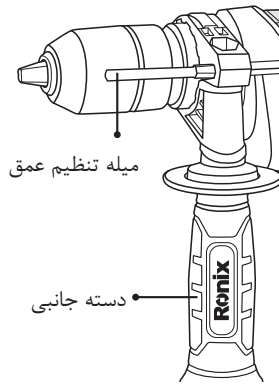
■ دسته جانبی

این دستگاه مجهز به دسته جانبی می باشد که در هر دو طرف دستگاه قابل نصب است تا دستگاه به خوبی قابل کنترل باشد. برای شل کردن دسته کافی است که آن را در خلاف جهت عقربه های ساعت بچرخانید، سپس آن را در وضعیت مورد نظر قرار دهید آنگاه مجدداً آن را در جهت عقربه های ساعت محکم نمایید.

■ عمق سنج

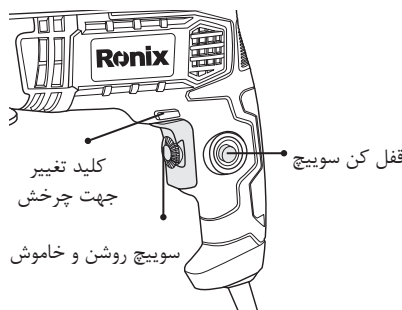
عمق سنج برای تنظیم آسان عمق سوراخ بر روی این دستگاه تعبیه شده است. که برای استفاده

کافی است تا عمق سنج را بر روی سوراخ دسته قرار دهید و آن را بر روی عمق مورد نظر تنظیم نمائید. سپس پیچ آن را سفت کنید تا در عمق مورد نظر ثابت بماند.





■ عملکرد کلید

برای روشن کردن دستگاه، کافی است که کلید را فشار دهید تا دستگاه روشن شود. و با رها کردن آن دستگاه خاموش می شود. همچنین کلید این دستگاه دارای دیمر تنظیم دور می باشد. (۱) برای روشن ماندن دستگاه به طور پیوسته کافی است که پس از فشردن کلید و روشن شدن دستگاه، دکمه قفل کن را فشار دهید تا دستگاه در حالت روشن باقی بماند. (۲) برای خارج شدن دستگاه از حالت قفل، کافی است که مجدداً کلید را فشار دهید.



■ تنظیم وضعیت دستگاه در حالت سوراخکاری یا چکشی

این دستگاه دارای دکمه تنظیم وضعیت دستگاه در حالت سوراخکاری یا چکشی می باشد. برای

استفاده از دستگاه در حالت چکشی کافی است که دکمه تغییر وضعیت را به سمت علامت  قرار دهید. و برای وضعیت سوراخکاری آن را به سمت علامت  قرار دهید.

تعمیرات و نگهداری دستگاه

⚠ هشدار!

- همواره قبل از بررسی و تعمیرات نگهداری دستگاه از خاموش بودن آن اطمینان حاصل نمائید.
- ۱) همواره از تمیز بودن دریچه و منافذ هوای دستگاه اطمینان حاصل نمائید.
 - ۲) سفت بودن پیچ ها را همواره بررسی نمائید.
 - ۳) قبل از شروع به کار با دستگاه از سالم بودن کابل اطمینان حاصل نمائید.

خدمات پس از فروش

⚠ توجه:

به همراه ابزار شما کارت گارانتی **رونیکس سرویس** در سراسر ایران ارائه می گردد. توجه داشته باشید که هیچ کدام از اجزای داخلی این ابزار احتیاج به تعمیرات اضافه یا دستکاری جهت بهینه نمودن عملکرد ندارند. بنابراین از هرگونه دستکاری یا ارائه به مراکز تعمیرات غیر مجاز اجتناب نمایید و در صورت بروز هرگونه ایراد، سریعاً با نزدیک ترین مرکز سرویس مجاز تماس حاصل نمایید تا از خدمات سریع و دقیق **رونیکس سرویس** استفاده نمایید. برای اطلاع از مراکز سرویس و گارانتی مجاز **رونیکس سرویس** به وب سایت www.ronixtools.com مراجعه نمائید و یا با تلفن ۰۲۱-۶۴۹۷-۰۲۱ خدمات حمایتی **رونیکس سرویس** تماس حاصل نمائید.

رونیکس[®]

آخرین ابزاری که می‌خرید!