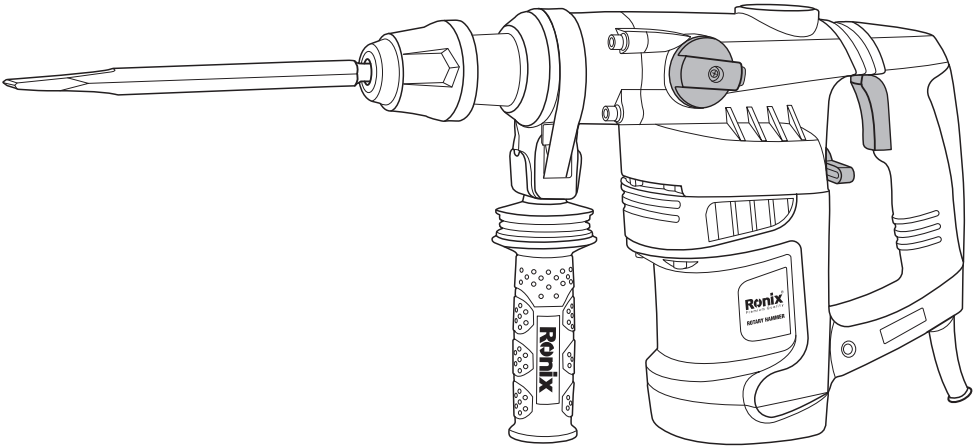


رونیکس®

آخرین ابزاری که می‌خرید!

بتن کن

۲۷۰۷



12
MONTHS
GUARANTY

FREE
DELIVERY

BANK
SPARE PARTS

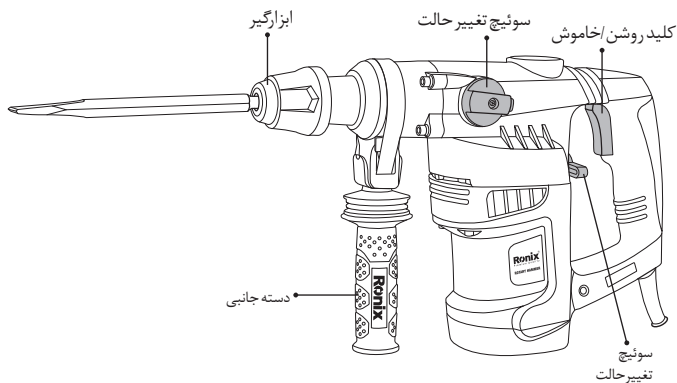
CALL
CENTER
02161904

www.ronix.ir

مشخصات فنی


کد محصول	۲۷۰۷
توان	۱۵۰۰ وات
فرکانس	۵۰-۶۰ هرتز
حداکثر ظرفیت سوراخکاری در چوب	۴۰ میلی‌متر
حداکثر ظرفیت سوراخکاری در فلز	۱۳ میلی‌متر
ولتاژ	۲۴۰-۲۲۰ ولت
وزن	۱/۵ کیلوگرم
سرعت در حالت آزاد	صفر تا ۸۰۰ دور در دقیقه
قدرت ضربه	۴/۵ ژول
حداکثر ظرفیت سوراخکاری در بتن	۳۶ میلی‌متر
ظرفیت ابزارگیر	۳۶ میلی‌متر
نوع بسته بندی	مقاوم در برابر ضربه BMC کیف
حداکثر تعداد ضربه در حالت آزاد	۲۷۰۰ ضربه در دقیقه
نوع ابزارگیر	SDS Plus (چهارشیار)
متعلقات	میله تنظیم عمق، دسته جانبی طراحی شده توسط رونیکس، ۱ یک جفت زغال، گریس، آچار، مته چهارشیار ۸×۱۵۰ و مته چهارشیار ۱۰×۱۵۰، مته چهارشیار ۱۲×۱۵۰، مته چهارشیار نوک تیز ۲۵۰، مته چهارشیار نوک تخت ۱۴×۲۵۰


اجزا و قطعات




قبل از استفاده دستگاه، به دقت این دستور العمل را مطالعه نمایید و از طرز استفاده صحیح دستگاه و عملکرد مناسب آن اطمینان حاصل نمایید. همچنین این دستور العمل و نیز بقیه متعلقات را همراه با دستگاه نگهداری کنید.

علائم هشدار

قبل از استفاده از دستگاه دفترچه راهنما را به دقت مطالعه نمایید. آن کار استفاده فرمائید. 

دارای عایق دو جداره 

دارای استاندارد CE 

هشدارهایی که ممکن است منجر به صدمات جانی یا صدمه به دستگاه شود. 

خطر برق گرفتگی 

قطع اتصال دو شاخه از پریز 

این دستگاه قابل بازیافت در محیط نمی باشد. 

از محافظ گوش و عینک ایمنی استفاده نمائید. 

دستورالعمل های ایمنی

هشدار!

- لطفا کلیه مواردی که در ذیل قید شده است را با دقت مطالعه فرمائید و به کار برید، عدم پیروی از دستورالعمل های ذیل ممکن است منجر به ایجاد صدمات جبران ناپذیر فیزیکی یا ایجاد اختلال در کارکرد ابزارآلات برقی شوند.
- این دفترچه راهنما را بعد از مطالعه نگهداری نمائید.
- منظور از کلمه "ابزار برقی" در هشدارهای زیر کلیه ابزارهای برقی متصل به کابل یا ابزارهای شارژی دارای باتری می باشد.

به موارد ذیل توجه نمائید

■ ایمنی محل کار

- محل کار را تمیز و روشن نگهدارید. محیط های در هم ریخته و تاریک حادثه آفرین خواهند بود.
- هرگز از ابزارآلات برقی در مجاورت مواد اشتعال زا استفاده ننمائید. ابزارآلات برقی جرقه ایجاد می کنند که ممکن است موجب آتش سوزی گردد.
- ابزارآلات برقی را هنگام استفاده از دسترس کودکان و افراد غیرمتخصص دور نگهدارید. زیرا ممکن است عدم آشنایی با آنها، باعث از دست دادن تمرکز و کنترل و آسیب به خود و دستگاه شود.

■ ایمنی برقی

- دو شاخه دستگاه باید متناسب با پریز باشد. با این کار احتمال برق گرفتگی به شدت کاهش خواهد یافت.
- در هنگام استفاده از دستگاه به محل عبور لوله، کابل برق مربوط به رادیاتور، گرمخانه و یا یخچال و... توجه نمائید.
- ابزارآلات برقی را در معرض باران و یا رطوبت قرار ندهید. ورود آب به ابزارآلات برقی ممکن است موجب برق گرفتگی شود.
- هرگز از کابل دستگاه برای حمل آن استفاده ننمائید و یا برای قطع اتصال دستگاه از پریز، کابل را نکشید. همچنین کابل را از معرض حرارت، سطوح نوک تیز، قطعات دوار و روغن دور نگهدارید. کابل های آسیب دیده مستعد بروز برق گرفتگی هستند.
- هنگام استفاده از دستگاه در محیط های باز، از سیم رابط مناسب استفاده نمائید تا احتمال برق گرفتگی کاهش یابد.
- هنگام استفاده از دستگاه در محیط های مرطوب حتما از کلید حفاظت جان (RCD) برای اتصال دستگاه به منبع تغذیه برق شهری استفاده نمائید. کلید حفاظت جان، مانند دستکش و کفش ایمنی به افزایش ایمنی فردی کمک می کند.

■ ایمنی فردی

- زمانی که خسته اید یا تحت تاثیر دارو قرار دارید و در مجموع زمانی که در سلامتی کامل به سر نمی برید، هرگز از ابزارآلات برقی استفاده ننمائید. چرا که لحظه ای درنگ و بی دقتی منجر به صدمات جبران ناپذیری خواهد شد.



- همواره از لوازم ایمنی مانند عینک ایمنی، ماسک هوا، کفش و کلاه ایمنی و محافظ گوش استفاده نمائید تا صدمات فردی کاهش یابد.
- برای اجتناب از شروع به کار ناگهانی دستگاه، قبل از اتصال آن به منبع برق از قرار داشتن کلید در وضعیت خاموش اطمینان حاصل نمائید. همچنین زمانی که آن را جابه جا می کنید، دو شاخه

را از پریز جدا کرده و انگشتان را بر روی کلید قرار ندهید.
- قبل از روشن کردن دستگاه از عدم اتصال هرگونه ابزار تنظیم مانند آچار به قطعات دوار اطمینان حاصل نمائید چراکه می تواند منجر به صدمات جبران ناپذیری گردد.
- حالت صحیح قرارگیری پاها و حفظ تعادل بدن حین کار از خارج شدن کنترل دستگاه جلوگیری می نماید.
- همواره در حین کار از لباس کار مناسب استفاده نمائید. استفاده از لباس های غیر استاندارد و گشاد، جواهرات و داشتن موهای بلند امکان درگیر شدن آنها را با قسمت های متحرک ابزارآلات برقی افزایش داده و ممکن است خطرآفرین شود.
- در صورت استفاده از غبار جمع کن از اتصال صحیح و مناسب آن به دستگاه اطمینان حاصل نمائید. استفاده از چنین لوازم جانبی، مضرات مربوط به غبارت را کاهش خواهد داد.

■ استفاده از دستگاه

- از اعمال بار اضافه به دستگاه جدا خودداری نمائید. انتخاب درست ابزار برقی مناسب کارتان، باعث کاهش هزینه و زمان و حسن انجام کار برای شما خواهد شد. بنابراین همیشه برای انجام عملکرد مورد نظرتان از ابزار برقی مخصوص به آن کار استفاده نمائید.
- در صورت معیوب بودن کلید دستگاه، هرگز از آن استفاده نکنید و به نزدیک ترین مراکز خدمات پس از فروش **رونیکس سرویس** برای تعمیر آن مراجعه نمائید. هر دستگاهی که با کلید قابل کنترل نباشد، خطرآفرین است و باید تعمیر شود.
- قبل از هرگونه تنظیم یا تعویض لوازم جانبی دستگاه، همچنین زمانی که از دستگاه استفاده نمی کنید دو شاخه را از منبع برق جدا نمائید. این کار از شروع به کار ناگهانی دستگاه جلوگیری خواهد کرد.
- ابزارآلات برقی را از دسترس کودکان و افراد غیرمتخصص دور نگهدارید. ابزارآلات برقی در دسترس افراد آموزش ندیده، خطرآفرین خواهند بود.
- از ابزارآلات برقی به خوبی نگهداری نمائید. هرگونه تنظیمات، گیرکردن قطعات دوار و یا هر وضعیت دیگری که ممکن است بر روی عملکرد دستگاه تاثیر بگذارد را بررسی نمائید و در صورت آسیب دیدگی قبل از استفاده، آن مورد را رفع نمائید. بیشتر حوادث از عدم نگهداری صحیح ابزارآلات برقی رخ می دهد.
- ابزارآلات سوراخکاری را تیز و تمیز نگهدارید. نگهداری مناسب از ابزارآلات برقی موجب کنترل آسان تر دستگاه می گردد و کمتر در قطعه کار گیر خواهد کرد.
- همواره از ابزار و لوازم جانبی مناسب این دستگاه استفاده نمائید. همچنین از این دستگاه تنها برای کارهایی که برای آن تهیه و طراحی شده است، استفاده نمائید.

■ تعمیرات و نگهداری

برای هرگونه تعمیر و تعویض قطعات، تنها به مراکز خدمات پس از فروش **رونیکس سرویس** مراجعه نمائید.

دستور العمل های ایمنی مخصوص ابزارآلات برقی

- ۱) در هنگام کار با ابزارآلات برقی، همیشه آنها را با هر دو دست محکم بگیرید. ابزارآلات برقی با هر دو دست بهتر کنترل می شوند.
- ۲) همواره از گیره و بست مناسب برای ثابت کردن قطعه کار استفاده نمائید. نگهداشتن قطعه با دست، پا و روش های غیر استاندارد ممکن است موجب از دست رفتن کنترل دستگاه و قطعه و صدمات جانی و مالی گردد.
- ۳) از کار کردن با موادی که دارای آزیست هستند خودداری کنید. آزیست سرطان زا است.
- ۴) همواره ذرات معلق محیط را اندازه گیری نمائید زیرا بعضی ذرات برای سلامتی مضر می باشند یا قابل اشتعال و احتراق هستند. به طور مثال بعضی از ضررات سرطان زا هستند. که در این صورت باید از ماسک استفاده نمائید.
- ۵) قبل از زمین گذاشتن دستگاه صبر کنید تا به طور کامل متوقف شود. گذاشتن دستگاه روشن یا نیمه روشن بر روی زمین باعث کشیده شدن گرد و غبار به داخل دستگاه می شود.
- ۶) هرگز از دستگاه با کابل معیوب استفاده ننمائید. اگر در حین کار، کابل دچار مشکل شد به آن دست نزنید و دو شاخه را از پریز بکشید. کابل معیوب ممکن است موجب برق گرفتگی شود.
- ۷) دستگاه را به سیستم حفاظت از برق وصل کنید (GFCL).
- ۸) از محافظ گوش استفاده نمایید. قرار گرفتن در معرض صداهای بلند می تواند باعث کاهش شنوایی گردد.
- ۹) برای کار با چکش تخریب از دسته جانبی استفاده کنید تا کنترل بیشتری در حین کار داشته باشید. عدم کنترل کامل دستگاه باعث آسیب دیدن کاربر می شود.
- ۱۰) پیش از شروع به کار تخریب، محل کار را از نظر وجود لوله های آب و گاز و خطوط برق بررسی نمایید. تماس با خطوط برق یا لوله های آب و گاز می تواند منجر به آتش سوزی، برق گرفتگی و یا انفجار شود.
- ۱۱) هنگام کار با دستگاه، آن را تنها از قسمت هایی که دارای روکش هستند استفاده نمائید، زیرا در صورت برخورد با سیم های برق از برق گرفتگی جلوگیری خواهد کرد.
- ۱۲) در صورت آسیب دیدگی کابل برای تعویض آن به نزدیک ترین مرکز خدمات پس از فروش رونیکس سرویس مراجعه نمائید.

■ موارد دیگری که باید مد نظر داشته باشید:

- حتی در صورت رعایت کلیه موارد ایمنی، باز هم احتمال خطر وجود دارد. موارد خطر آفرین زیر ممکن است هنگام کار با چکش تخریب اتفاق بیفتند:
- خسارت و آسیب دیدن دستگاه یا کاربر به علت شکسته شدن ناگهانی لوازم جانبی
- به خطر افتادن سلامتی کاربر ناشی از لرزش دستگاه در صورت استفاده طولانی مدت عدم تعمیر

- و نگهداری مناسب دستگاه
- مشکلات تنفسی در صورت عدم استفاده از ماسک
- مشکلات شنوایی در صورت عدم استفاده از محافظ گوش

دستورالعمل های ایمنی مربوط به بتن کن

هنگام استفاده از دستگاه، از محافظ گوش استفاده نمائید. عدم رعایت این مورد منجر به آسیب دیدگی شنوایی خواهد شد.

- حتما از دسته جانبی دستگاه برای کنترل بهتر دستگاه استفاده نمائید.

- در هنگام سوراخکاری بر روی سطوحی که احتمال وجود سیم های حامل جریان برق در آنها وجود دارد از عایق های الکتریکی مناسب بر روی دسته استفاده نمائید. هرگونه اتصال قسمت فلزی ابزار با سیم های حامل جریان برق در حین کار باعث برق گرفتگی و صدمات جانی خواهد شد.

- همواره از لوازم ایمنی مانند دستکش و عینک ایمنی استفاده نمائید. همچنین برای کارهایی که گرد و غبار ایجاد می کنند حتما از ماسک استفاده نمائید.

نحوه استفاده از دستگاه



هشدار!

قبل از استفاده از دستگاه موارد ذیل را بررسی نمائید:

(۱) منبع برق:

منبع برق را بررسی نمائید که ولتاژ و فرکانس آن متناسب با ولتاژ و فرکانس قید شده بر روی دستگاه باشند.

(۲) کلید:

کلید را بررسی نمائید و از خاموش بودن دستگاه قبل از اتصال به پریز اطمینان حاصل نمائید. عدم رعایت این موضوع باعث شروع به کار ناگهانی دستگاه و منجر به جراحات جبران ناپذیری خواهد شد.

(۳) سیم رابط:

در صورت نیاز به استفاده از دستگاه در محیط های باز از سیم رابط مناسب (با ضخامت و ظرفیت مناسب دستگاه) استفاده نمائید. طول سیم رابط باید تا جای ممکن کوتاه باشد.

نحوه نصب و یا تعویض مته



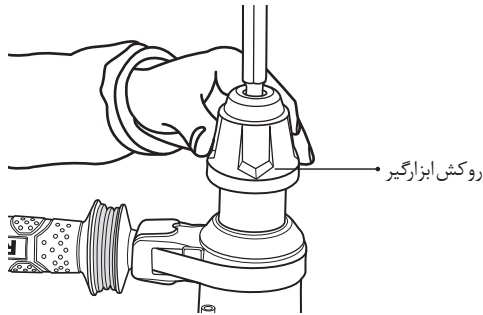
هشدار!

قبل از نصب و یا تعویض مته، دستگاه را از برق بکشید. انتهای مته را به کمی گریس آغشته نمائید.

سپس انتهای مته را داخل سوراخ مته گیر قرار دهید. بعد از نصب مته اطمینان حاصل نمائید که مته میتواند به راحتی در راستای عمودی حرکت کند و در عین حال خوب در مته گیر قفل شده است. هنگام تعویض مته روکش پلاستیکی مته گیر را عقب بکشید و مته را بیرون بیاورید.

■ نصب و یا باز کردن دسته جانبی

هنگام خرید، دسته جانبی بر روی بتن کن نصب شده است. در صورت نیاز به تنظیم زاویه دسته، دسته را در خلاف جهت عقربه های ساعت بچرخانید تا شل شود سپس آن را در زاویه مورد نظر قرار دهید. آنگاه دسته را با چرخش در جهت عقربه های ساعت محکم نمائید.

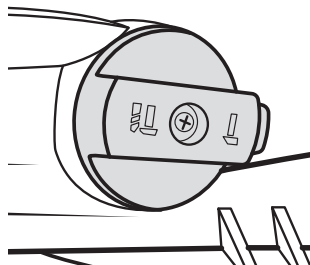


تنظیم وضعیت دستگاه در حالت چکش کاری یا سوراخکاری

۱) دکمه تنظیم وضعیت را فشار دهید و کلید تنظیم وضعیت را به طوریکه علامت Δ در قسمت \uparrow قرار گیرد حرکت داده و سپس دکمه کلید تنظیم وضعیت را رها کنید. در این حالت دستگاه فقط عمل سوراخکاری را انجام می دهد.

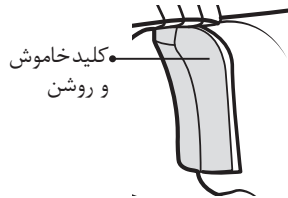
۲) دکمه کلید تنظیم وضعیت را فشار دهید و آن را بچرخانید تا Δ در حالت \uparrow قرار گیرد سپس دکمه را رها کنید. در این حالت دستگاه عمل سوراخکاری را همراه با قابلیت چکشی انجام می دهد.

۳) دکمه تنظیم وضعیت را فشار دهید تا Δ بر روی حالت \uparrow قرار گیرد، سپس دکمه را رها کنید. در این حالت دستگاه تنها عمل تخریب را انجام خواهد داد.



■ کلید خاموش / روشن کردن دستگاه

کلید را فشار دهید تا دستگاه روشن شود و آن را رها کنید تا خاموش شود.



تعمیرات و نگهداری

⚠ هشدار!

- ۱) ابزار مورد استفاده بر روی دستگاه را بررسی نمائید که کهنه و معیوب نباشد. استفاده از ابزارهای نامناسب موجب کاهش کارایی عملکرد دستگاه خواهند شد.
- ۲) سفت بودن پیچ های دستگاه را بررسی نمائید از محکم بودن همه پیچ ها اطمینان حاصل نمائید.
- ۳) از نصب و اتصال صحیح ابزار اطمینان حاصل نمائید. در صورت خراب بودن ابزار گیر به نزدیک ترین مرکز خدمات پس از فروش رونیکس سرویس مراجعه نمائید.
- ۴) موتور دستگاه را بررسی نمائید. موتور قلب دستگاه است که باید صحت عملکرد آن مرتباً بررسی شود و مراقب باشید که به آب یا گریس آغشته نشود.

گارانتی

برای اطلاع از شرایط گارانتی، مندرجات کارت گارانتی را مطالعه نمایید.

محیط زیست



دستگاه های الکتریکی و الکترونیکی معیوب یا دور ریختنی، باید در محل بازیافت مناسب جمع آوری شوند.

⚠ توجه!

به همراه ابزار شما کارت گارانتی مراکز سرویس مجاز **رونیکس سرویس** در سراسر ایران ارائه می گردد.
توجه داشته باشید که هیچ کدام از اجزای داخلی این ابزار احتیاج به تعمیرات اضافه یا دستکاری

جهت بهینه نمودن عملکرد ندارند. بنابراین از هرگونه دستکاری یا ارائه به مراکز تعمیرات غیر مجاز اجتناب نمایید و در صورت بروز هرگونه ایراد، سریعاً با نزدیک ترین مرکز سرویس مجاز تماس حاصل نمایید تا از خدمات سریع و دقیق **رونیکس سرویس** استفاده نمایید. برای اطلاع از مراکز سرویس و گارانتی مجاز **رونیکس سرویس** به وب سایت www.ronix.ir مراجعه نمایید و یا با تلفن ۰۲۱-۶۴۹۷ خدمات حمایتی **رونیکس سرویس** تماس حاصل نمایید.

رونیکس[®]

آخرین ابزاری که می‌خرید!

www.ronix.ir