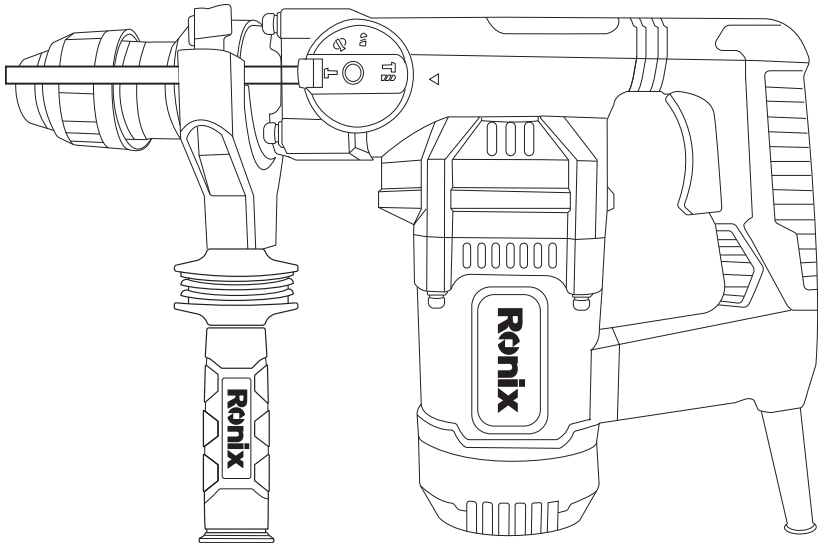


رونیکس®

آخرین ابزاری که می‌خرید!

بتن کن ۳۲ میلی‌متری

۲۷۱۱



12
MONTHS
GUARANTY

FREE
DELIVERY

BANK
SPARE PARTS

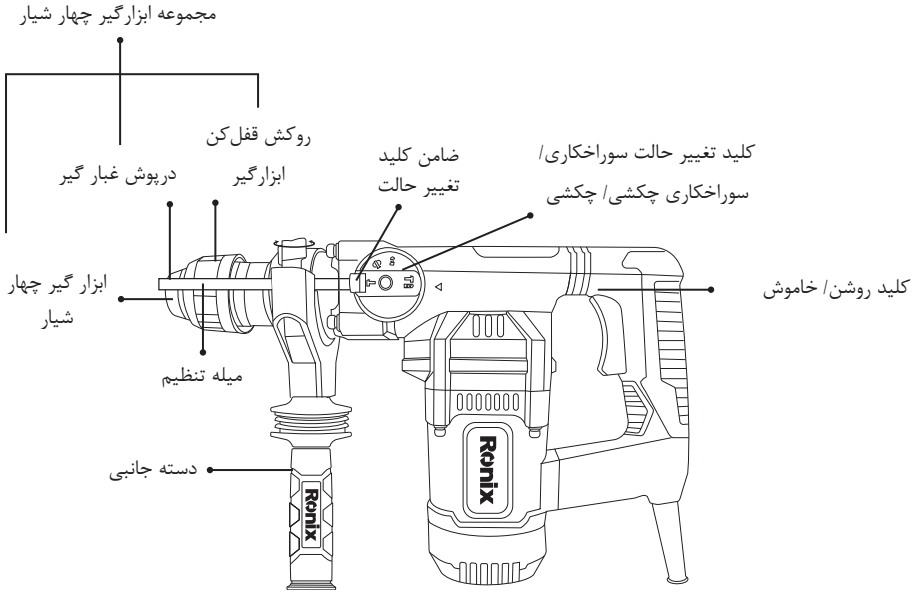
CALL
CENTER
02161904

www.ronixtools.com

مشخصات فنی

مدل	۲۷۱۱
توان	۱۲۰۰ وات
ولتاژ	۲۲۰-۲۴۰ ولت
فرکانس	۵۰-۶۰ هرتز
سرعت در حالت آزاد	۱۰۵۰ دور در دقیقه
نرخ ضربه	۴۲۰۰ ضربه در دقیقه
قدرت ضربه	۵ ژول
سیستم ابزار گیر	چهار شیار
حداکثر قطر مته کاری	بتن: ۳۲ میلی متر فلز: ۱۳ میلی متر چوب: ۴۰ میلی متر
وزن	۵ کیلوگرم
متعلقات	<p>مته ۸×۱۵۰ میلی متری چهار شیار</p> <p>مته ۱۰×۱۵۰ میلی متری چهار شیار</p> <p>مته ۱۲×۱۵۰ میلی متری چهار شیار</p> <p>قلم نوک تیز ۲۵۰×۱۴ میلی متری</p> <p>قلم نوک تخت ۲۵۰×۱۴ میلی متری</p> <p>میله تنظیم عمق: ۱ عدد</p> <p>محافظ گرد و غبار: ۱ عدد</p> <p>ظرف گریس: ۱ عدد</p> <p>ذغال: ۱ جفت</p> <p>دسته جانبی: ۱ عدد</p>

اجزا و قطعات



موارد استفاده

این دستگاه مناسب سوراخکاری در بتن، آجر و سنگ است؛ همچنین در حالت بدون ضربه مناسب برای سوراخکاری در چوب و آهن نیز می‌باشد.

⚠ هشدار!

برای استفاده بهینه از دستگاه حتما قبل از استفاده از دستگاه، دفترچه راهنما را به دقت مطالعه کرده و آن را برای استفاده‌های بعدی نگهداری نمایید.

⚠ هشدار!

در صورت نیاز به هرگونه تعمیر یا تعویض قطعات، حتما به مراکز خدمات پس از فروش رونیکس سرویس مراجعه نمایید.

⚠ این علامت نشان دهنده خطر برق‌گرفتگی می‌باشد.

⚠ این علامت نشان دهنده یک نکته و یا دستورالعمل مهم است که باید هنگام استفاده از دستگاه رعایت شود.

دستورالعمل‌های کلی ابزارآلات برقی

⚠ هشدار!

- لطفاً کلیه مواردی که در ذیل قید شده است را با دقت مطالعه فرمائید و به کار برید، عدم پیروی از دستورالعمل‌های ذیل ممکن است منجر به ایجاد صدمات جبران‌ناپذیر فیزیکی یا ایجاد اختلال در کارکرد ابزارآلات برقی شوند.
- این دفترچه راهنما را بعد از مطالعه نگهداری نمایید.
- منظور از کلمه "ابزار برقی" در هشدارهای زیر کلیه ابزارهای برقی متصل به کابل یا ابزارهای شارژی دارای باتری می‌باشد.

به موارد ذیل توجه نمایید

■ ایمنی محل کار

- محل کار را تمیز و روشن نگهدارید. محیط‌های در هم ریخته و تاریک حادثه‌آفرین خواهند بود.
- هرگز از ابزارآلات برقی در مجاورت مواد اشتعال‌زا استفاده ننمایید. ابزارآلات برقی جرقه ایجاد می‌کنند که ممکن است موجب آتش‌سوزی گردد.
- ابزارآلات برقی را هنگام استفاده از دسترس کودکان و افراد غیرمتخصص دور نگهدارید. زیرا ممکن است باعث از دست دادن تمرکز و کنترل دستگاه شود.

■ ایمنی برقی

- دو شاخه دستگاه باید متناسب با پریز باشد. با این کار احتمال برق‌گرفتگی به شدت کاهش خواهد یافت.
- در هنگام استفاده از دستگاه به محل عبور لوله، کابل برق مربوط به رادیاتور، گرمخانه و یا یخچال و... توجه نمایید.
- ابزارآلات برقی را در معرض باران و یا رطوبت قرار ندهید. ورود آب به ابزارآلات برقی ممکن است موجب برق‌گرفتگی شود.
- هرگز از کابل دستگاه برای حمل آن استفاده ننمایید و یا برای قطع اتصال دستگاه از پریز، کابل را نکشید. همچنین کابل را از معرض حرارت، سطوح نوک تیز، قطعات دوار و روغن دور نگهدارید. کابل‌های آسیب دیده مستعد بروز برق‌گرفتگی هستند.
- هنگام استفاده از دستگاه در محیط‌های باز، از سیم رابط مناسب استفاده نمایید تا احتمال

برق‌گرفتنی کاهش یابد.

- هنگام استفاده از دستگاه در محیط‌های مرطوب حتما از کلید حفاظت جان (RCD) برای اتصال دستگاه به منبع تغذیه برق شهری استفاده نمایید. کلید حفاظت جان، مانند دستکش و کفش ایمنی به افزایش ایمنی فردی کمک می‌کند.

- هرگز ابزارهای دارای جریان متناوب را به منبع تغذیه برق با جریان غیرمتناوب (مستقیم) وصل ننمایید. این کار منجر به آسیب دیدگی دستگاه و آسیب‌های فردی خواهد شد. این دستگاه جهت استفاده با جریان برق متناوب AC است و اتصال آن به منبع تغذیه برق شهری بدون مشکل خواهد بود.

■ ایمنی فردی

- زمانی که خسته‌اید یا تحت تاثیر دارو قرار دارید و در مجموع زمانی که در سلامتی کامل به سر نمی‌برید، هرگز از ابزارآلات برقی استفاده ننمایید. چرا که لحظه‌ای درنگ و بی‌دقتی منجر به صدمات جبران‌ناپذیری خواهد شد.

- همواره از لوازم ایمنی مانند عینک ایمنی، ماسک هوا، کفش و کلاه ایمنی و محافظ گوش استفاده نمایید تا صدمات فردی کاهش یابد.

- برای اجتناب از شروع به کار ناگهانی دستگاه، قبل از اتصال آن به منبع برق از قرار داشتن کلید در وضعیت خاموش اطمینان حاصل نمایید. همچنین زمانی که آن را جا به جا می‌کنید، دو شاخه را از پریز جدا کرده و انگشتان را بر روی کلید قرار ندهید.

- قبل از روشن کردن دستگاه از عدم اتصال هرگونه ابزار تنظیم مانند آچار به قطعات دوار اطمینان حاصل نمایید چرا که می‌تواند منجر به صدمات جبران‌ناپذیری گردد.

- حالت صحیح قرارگیری پاها و حفظ تعادل بدن حین کار از خارج شدن کنترل دستگاه جلوگیری می‌نماید.

- همواره در حین کار از لباس کار مناسب استفاده نمایید. استفاده از لباس های غیر استاندارد و گشاد، جواهرات و داشتن موهای بلند امکان درگیر شدن آنها را با قسمت‌های متحرک ابزارآلات برقی افزایش داده و ممکن است خطرآفرین شود.

- در صورت استفاده از غبار جمع کن از اتصال صحیح و مناسب آن به دستگاه اطمینان حاصل نمایید. استفاده از چنین لوازم جانبی، مضرات مربوط به غبارات را کاهش خواهد داد.

استفاده از دستگاه

- از اعمال بار اضافه به دستگاه جدا خودداری نمایید. انتخاب درست ابزار برقی مناسب کارتان، باعث کاهش هزینه و زمان و حسن انجام کار برای شما خواهد شد. بنابراین همیشه برای انجام عملکرد مورد نظرتان از ابزار برقی مخصوص به آن کار استفاده نمایید.

- در صورت معیوب بودن کلید دستگاه، هرگز از آن استفاده نکنید و به نزدیک‌ترین مراکز خدمات

- پس از فروش **رونیکس سرویس** برای تعمیر آن مراجعه نمایید. هر دستگاهی که با کلید قابل کنترل نباشد، خطرآفرین است و باید تعمیر شود.
- قبل از هرگونه تنظیم یا تعویض لوازم جانبی دستگاه، همچنین زمانی که از دستگاه استفاده نمی‌کنید دو شاخه را از منبع برق جدا نمایید. این کار از شروع به کار ناگهانی دستگاه جلوگیری خواهد کرد.
 - ابزارآلات برقی را از دسترس کودکان و افراد غیرمتخصص دور نگهدارید. ابزارآلات برقی در دسترس افراد آموزش ندیده، خطرآفرین خواهند بود.
 - از ابزارآلات برقی به خوبی نگهداری نمایید. هرگونه تنظیمات، گیرکردن قطعات دوار و یا هر وضعیت دیگری که ممکن است بر روی عملکرد دستگاه تاثیر بگذارد را بررسی نمایید و در صورت آسیب دیدگی قبل از استفاده، آن مورد را رفع نمایید. بیشتر حوادث از عدم نگهداری صحیح ابزارآلات برقی رخ می‌دهد.
 - ابزارآلات سوراخکاری را تیز و تمیز نگهدارید. نگهداری مناسب از ابزارآلات برقی موجب کنترل آسان‌تر دستگاه می‌گردد و کمتر در قطعه کار گیر خواهد کرد.
 - همواره از ابزار و لوازم جانبی مناسب این دستگاه استفاده نمایید. همچنین از این دستگاه تنها برای کارهایی که برای آن تهیه و طراحی شده است، استفاده نمایید.

تعمیرات و نگهداری

- برای هرگونه تعمیر و تعویض قطعات، تنها به مراکز خدمات پس از فروش **رونیکس سرویس** مراجعه نمایید.
- برای روغن کاری یا تعویض مته مطابق دستورالعمل قید شده در دفترچه راهنما این دستگاه عمل نمایید.
- هنگام استفاده از دستگاه، دست‌ها باید تمیز و خشک و عاری از هرگونه روغن و گریس باشد.

نکات ایمنی استفاده از بتن‌کن‌های برقی

- برای محافظت از گوش‌ها، از گوشی ایمنی استفاده نمایید. عدم استفاده از گوشی ایمنی منجر به آسیب به سیستم شنوایی خواهد شد.
- جهت افزایش کنترل پذیری و تسلط به دستگاه، پیشنهاد می‌شود از دسته جانبی استفاده کنید. عدم کنترل بر روی دستگاه، منجر به آسیب‌های فردی خواهد شد.

■ سایر نکات ایمنی استفاده از بتن‌کن‌های برقی

- همواره از عینک ایمنی برای حفاظت از چشم استفاده نمایید.
- تراشه‌ها و ذرات ناشی از عملیات تخریب یا سوراخکاری می‌تواند باعث از دست دادن بینایی شوند.

⚠ توجه!

- کار ایمن با این دستگاه، زمان میسر می‌شود که دستورالعمل ایمنی به طور کامل خوانده شده و از آن پیروی شود.
- اگر قبلاً تجربه استفاده از این قبیل ابزار آلات را نداشته‌اید، از فرد با تجربه‌ای، راهنمایی بخواهید.
- اگر کابل در هنگام کار آسیب دیده یا از بریده شود، کابل را لمس نکنید و بلافاصله دستگاه را از برق بکشید.
- هرگز از دستگاه با کابل آسیب دیده، استفاده نکنید.
- همواره عینک ایمنی، دستکش محافظ و کفش ایمنی بپوشید.
- برای جلوگیری از آسیب شنوایی، از گوش محافظ استفاده کنید.
- دقت شود در حین کار، دستگاه نباید مرطوب باشد و نیز در محیط‌های با رطوبت بالا، استفاده از آن خطر آفرین است.
- موهای بلند را از دستگاه دور نگه دارید.
- در هنگام کار، از پوشیدن لباس‌های گشاد پرهیز کنید.
- قبل از راه اندازی و فشردن کلید، دستگاه را به برق متصل کنید. در ضمن پس از پایان استفاده، دستگاه را از برق بکشید.
- همیشه کابل برق را به عقب از دستگاه هدایت کنید.
- دستگاه را با کابل حمل نکنید.
- هنگامی که با دستگاه کار می‌کنید، همیشه با هر دو دست به طور محکم آن را نگه داشته و در حالت ایمن، بایستید.
- در هنگام عدم استفاده و یا سرویس و نگه‌داری از دستگاه، آن را از برق بکشید.
- افراد بی‌تجربه و زیر ۱۶ سال، مجاز به استفاده از این دستگاه نیستند.
- دستگاه و لوازم جانبی آن را به دور از دسترس کودکان قرار دهید.
- فقط از لوازم جانبی اصلی استفاده کنید.
- قبل از استفاده از دستگاه به موارد ذیل توجه نمایید
- با استفاده از فلزیاب، از عدم عبور لوله و خطوط گاز، آب و برق از محل کار اطمینان حاصل نمایید.
- همواره از ولتاژ مناسب دستگاه استفاده نمایید و توجه نمایید که ولتاژ منبع برق باید با ولتاژ نامی دستگاه متناسب باشد. دستگاه‌های طراحی شده با ولتاژ ۲۲۰ تا ۲۴۰ ولت برای ولتاژ ما بین نیز قابل استفاده است.

تعویض ابزار

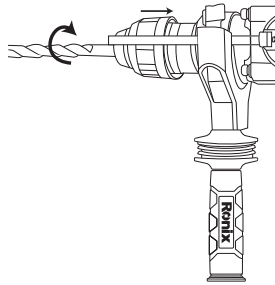
توجه نمایید که درپوش غبارگیر دستگاه هنگام تعویض مته، آسیب نبیند.

■ سیستم قلم گیر ۴ شیار (SDS-PLUS)

- همواره از مته‌های SDS-Plus (چهار شیار) که برای این دستگاه طراحی شده‌اند، استفاده نمایید.
- همان طور که می‌دانید این مته‌ها زمانی که دستگاه خاموش است به راحتی حرکت می‌کنند اما هنگام استفاده از دستگاه به طور خودکار در مرکز قرار می‌گیرند و بر دقت سوراخکاری تاثیری ندارند.

■ نصب ابزار

- قبل از نصب ابزار، دستگاه را تمیز نمایید و قسمت انتهایی آن را با گریس چرب کنید.
- روکش قفل‌کن ابزارگیر را به سمت عقب بکشید
- ابزار را داخل ابزار گیر قرار داده و آن را بچرخانید تا درگیر شود
- روکش قفل‌کن را رها کرده و با کشیدن ابزار به سمت بیرون از قفل شدن آن اطمینان حاصل نمایید.

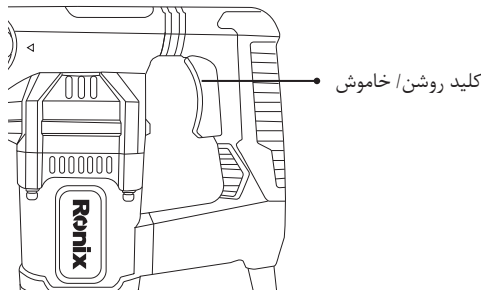


■ خارج کردن ابزار

- روکش قفل‌کن را عقب بکشید و آن را نگهدارید تا ابزار خارج شود، سپس روکش قفل‌کن را رها کنید.

■ استفاده از دستگاه

- برای روشن کردن دستگاه، کافی است که کلید را فشار دهید.
- همچنین برای خاموش کردن دستگاه، کافی است که کلید را رها کنید.



دستورالعمل استفاده

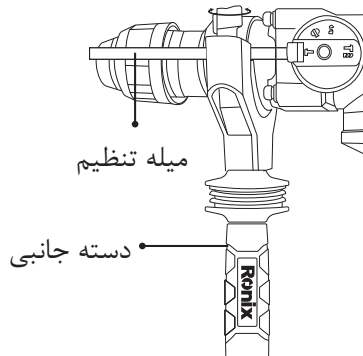
■ دسته جانبی

برای نصب و چرخاندن دسته دستگه کافی است که دسته جانبی را در خلاف جهت عقربه‌های ساعت شل کرده و بچرخانید. سپس دوباره آن را سفت نمایید.



■ تنظیم عمق

دسته جانبی را شل کرده و میله تنظیم عمق را در محل مربوط بر روی دسته قرار داده و مجدداً توسط پیچ بالای دسته آن را سفت نمایید.

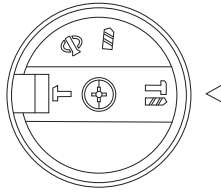


■ انواع وضعیت عملکرد

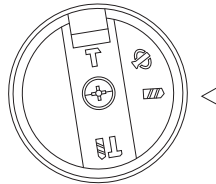
⚠ هشدار!

هنگام تغییر وضعیت دستگه، دستگه خاموش باشد تا آسیبی به قطعات مکانیکی وارد نشود.

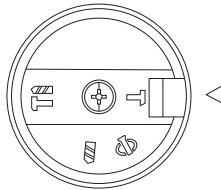
۱) سوراخکاری - چکشی



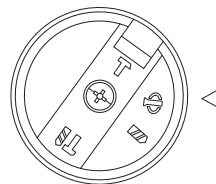
۲) سوراخکاری



۳) تخریب



۴) تنظیم وضعیت قلم



تیز کردن قلم دستگاه

دستگاه با استفاده از قلم تیز، هم عملکرد خوبی حاصل می‌کند و هم این که طول عمر دستگاه افزایش خواهد یافت. بنابراین، به طور مرتب قلم دستگاه را تیز نمایید. برای این منظور می‌توانید از چرخ سنباده استفاده نمایید. سپس آن را فوراً در آب سرد فرو ببرید.

نگهداری و نظافت دستگاه

⚠ هشدار!

- از دستکاری و تعمیر دستگاه در زمان گارانتی بپرهیزد. هرگونه اقدام به تعمیر بر روی دستگاه، منجر به خارج شدن دستگاه از گارانتی و ابطال آن می‌شود. در صورت بروز هرگونه ایرادی با خدمات پس از فروش **رونیکس سرویس** تماس حاصل فرمایید.
- همواره قبل از نظافت، دستگاه آن را از منبع برق جدا نمایید.
- برای حفظ ایمنی و عملکرد مناسب دستگاه همواره آن را تمیز نگهدارید و بعد از هر بار استفاده بادگیری نمایید.
- روزانه پس از استفاده از دستگاه، آن را نظافت نمایید.

■ تعویض درپوش غبارگیر

⚠ هشدار!

- در صورت آسیب دیدگی درپوش غبارگیر، باید فوراً آن را تعویض کنید. زیرا در غیر این صورت ممکن است غبارات وارد ابزارگیر شده و مانع عملکرد مناسب آن شود.
- برای تعویض درپوش، کافی است که درپوش غبارگیر را عقب بکشید و نگهدارید.
- ابزارگیر را با ابزار مناسب باز کرده و درپوش را خارج نمایید.
- با عقب کشیدن روکش قفل‌کن، درپوش غبارگیر جدید را در محل خود قرار داده تا کاملاً در ابزارگیر جایگذاری شود. سپس روکش قفل‌کن را رها کنید

خدمات پس از فروش

به همراه ابزار شما کارت گارانتی و کارت معرفی مراکز سرویس مجاز **رونیکس سرویس** در سراسر ایران ارائه می‌گردد.

توجه داشته باشید که هیچ کدام از اجزای داخلی این ابزار احتیاج به تعمیرات اضافه یا دستکاری جهت بهینه نمودن عملکرد ندارند. بنابراین از هرگونه دستکاری یا ارائه به مراکز تعمیرات غیر مجاز اجتناب نمایید و در صورت بروز هرگونه ایراد، سریعاً با نزدیک‌ترین مرکز سرویس مجاز **رونیکس** تماس حاصل نمایید تا از خدمات سریع و دقیق **رونیکس سرویس** استفاده نمایید. برای اطلاع از مراکز سرویس و گارانتی مجاز **رونیکس سرویس** به وب سایت **www.ronixtools.com** مراجعه نمایید و یا با تلفن ۰۲۱-۶۴۹۷۰۲۱ خدمات حمایتی **رونیکس سرویس** تماس حاصل نمایید.

رونیکس[®]

آخرین ابزارى كه مى خريد!