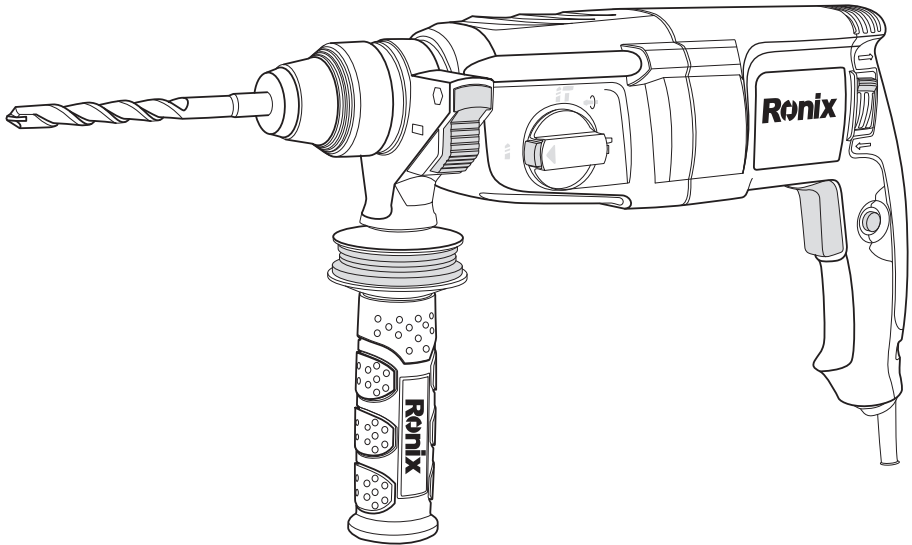


رونیکس®

آخرین ابزاری که می‌خرید!

بتن کن ۲۶ میلیمتر

۲۷۲۶



12
MONTHS
GUARANTY

FREE
DELIVERY

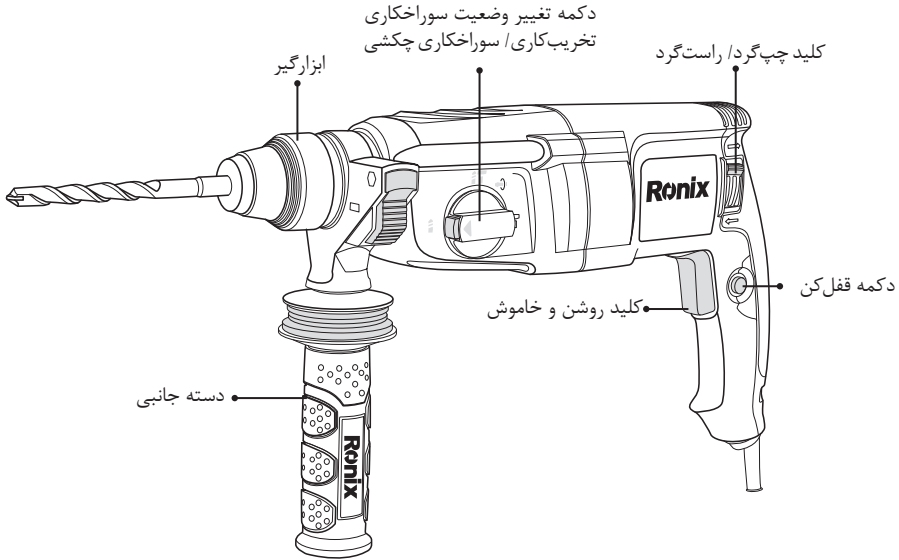
BANK
SPARE PARTS

CALL
CENTER
02161904

www.ronixtools.com

کد محصول	2726
توان	۸۵۰ وات
فرکانس	۵۰-۶۰ هرتز
ولتاژ	۲۲۰-۲۴۰ ولت
توان ضربه	۳,۵ ژول
نوع سه نظام	چهار شیار (SDS-PLUS)
ظرفیت سه نظام	۲۶ میلی متر
نرخ ضربه	۴۰۰۰-۰ ضربه در دقیقه
ظرفیت سوراخکاری در فلز	۱۳ میلی متر
ظرفیت سوراخکاری در چوب	۳۰ میلی متر
ظرفیت سوراخکاری در بتن	۲۶ میلی متر
سرعت در حالت آزاد	صفر تا ۱۲۰۰ دور در دقیقه
وزن	۳ کیلوگرم
نوع بسته بندی	کیف BMC مقاوم در برابر ضربه
متعلقات	میله تنظیم عمق، دسته جانبی، چهار عدد مته

اجزا و قطعات دستگاه



■ دستورالعمل های ایمنی دستگاه


⚠ هشدار!

- هرگز اجازه ندهید که تجربه زیاد و استفاده روزانه از دستگاه باعث گردد که دستورالعمل های ایمنی دستگاه را رعایت نکنید. عدم رعایت موارد ایمنی می تواند لطمات جبران ناپذیری را به بار آورد.
- ۱) هنگام استفاده دستگاه را از قسمت عایق نگهداری ننمائید زیرا ممکن است که هنگام سوراخکاری دیوار ناخواسته با سیم کشی یا حتی با کابل دستگاه تماس حاصل نماید که در اثر برخورد قطعه فلزی با سیم لخت می تواند منجر به برق گرفتگی شود.
 - ۲) همواره اطمینان حاصل نمائید که روی سطح محکم و بدون لغزشی ایستاده اید. همچنین مطمئن شوید که کسی زیر دستگاه نایستاده باشد.
 - ۳) دستگاه را محکم نگهدارید.
 - ۴) دستها را از قسمت های دوار دور نگهدارید.
 - ۵) هیچگاه دستگاه را در وضعیت روشن رها نکنید و تنها زمانی که آن را محکم نگهداشته اید، دستگاه را روشن نمائید.

- ۶) هرگز بلافاصله بعد از استفاده از دستگاه مته و یا قطعه کار را لمس نکنید زیرا به شدت داغ می‌شوند و منجر به سوختگی‌های شدید خواهد شد.
- ۷) در هنگام استفاده طولانی مدت از دستگاه حتماً از محافظ گوش استفاده نمائید. قرار گرفتن در معرض صدای بلند و ممتد موجب فقدان شنوایی خواهد شد.
- ۸) در هنگام استفاده از دستگاه از کلاه ایمنی، عینک ایمنی و محافظ صورت استفاده نمائید و توجه نمائید که عینک‌های معمولی نمی‌تواند مانند عینک ایمنی از چشم‌ها مراقبت نمایند. همچنین توصیه می‌گردد حتماً از ماسک و دستکش‌های ضخیم استفاده نمائید.
- ۹) قبل از روشن کردن دستگاه از مونتاژ درست آن اطمینان حاصل نمائید.
- ۱۰) دستگاه به گونه‌ای طراحی شده است که هنگام استفاده کمی لرزش خواهد داشت به همین دلیل شل بودن پیچ‌های دستگاه ممکن است موجب شکستگی و یا سانحه گردد. به منظور جلوگیری از چنین وقایعی، قبل از استفاده سفت بودن تمام پیچ‌ها را به دقت بررسی نمائید.
- ۱۱) هنگام استفاده از دستگاه در هوای سرد و یا زمانی که مدتی است که از دستگاه استفاده نکرده‌اید، اجازه دهید که مدتی دستگاه بدون بار روشن بماند. که باعث می‌شود روغن کاری دستگاه روان شود. در صورتی که بدون گرم کردن از دستگاه استفاده نمائید عملیات چکشی به سختی صورت می‌گیرد.
- ۱۲) هنگام استفاده از دستگاه هیچگاه سر ابزار گیر را به سمت کسی نشانه نگیرید. زیرا ممکن است مته پرتاب شود و موجب لطمات جدی گردد.
- ۱۳) بعضی از مواد شامل بخارات سمی هستند. از استنشاق و یا تماس پوستتان با آنها جداً خودداری نمائید و دستورالعمل ایمنی تامین‌کننده آن ماده را دنبال نمائید.
- ۱۴) دستگاه دارای ضامن ایمنی است. لطفاً هنگام استفاده ضامن را آزاد نمائید.

■ علائم

علائم ذیل بر روی دستگاه استفاده شده است:

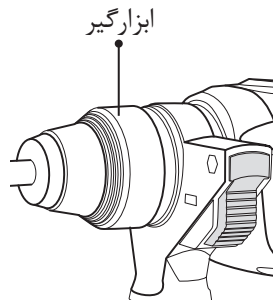
V	ولتاژ
n	سرعت در حالت آزاد
A	آمپر
min	سرعت دورانی در یک دقیقه
Hz	هرتز
	عایق دوجداره

نحوه استفاده از دستگاه

■ نحوه نصب و یا تعویض مته

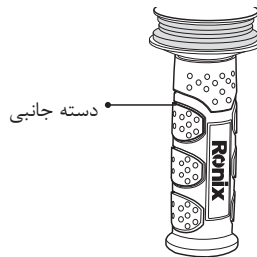
⚠ هشدار!

قبل از نصب و یا تعویض مته، دستگاه را از برق بکشید. انتهای مته را به کمی گریس آغشته نمایید. سپس انتهای مته را داخل سوراخ مته‌گیر قرار دهید. بعد از نصب مته اطمینان حاصل نمایید که مته می‌تواند به راحتی در راستای عمودی حرکت کند و در عین حال خوب در مته‌گیر قفل شده است. هنگام تعویض مته، روکش پلاستیکی مته‌گیر را عقب بکشید و مته را بیرون بیاورید.



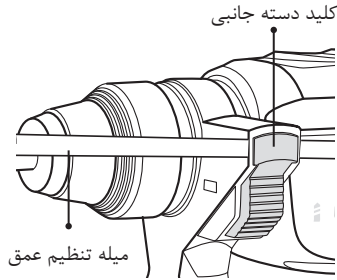
■ نصب و یا باز کردن دسته جانبی

هنگام خرید، دسته جانبی بر روی بتن کن نصب شده است. در صورت نیاز به تنظیم زاویه دسته، دسته را در خلاف جهت عقربه‌های ساعت بچرخانید تا شل شود سپس آن را در زاویه مورد نظر قرار دهید. آنگاه دسته را با چرخش در جهت عقربه‌های ساعت محکم نمایید.



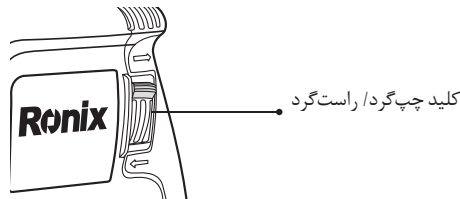
■ تنظیم عمق سوراخکاری

در قسمت بالایی دسته جانبی میله‌ای برای تنظیم عمق سوراخکاری تعبیه شده است. دکمه روی دسته جانبی را فشار دهید، عمق مورد نظر خود را تنظیم کنید و سپس دکمه را رها کنید تا میله در محل مورد نظر ثابت شود.



■ کلید چپ گرد / راست گرد

زمانی که دستگاه خاموش است از کلید چپگرد و راستگرد استفاده نمائید تا جهت چرخش را مشخص نمائید.

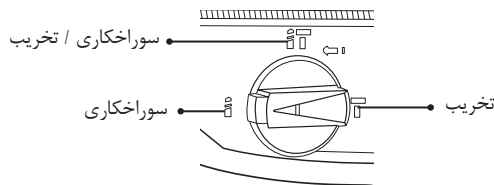


■ تنظیم وضعیت دستگاه در حالت سوراخکاری / تخریب کاری / سوراخکاری چکشی

دکمه تنظیم وضعیت را فشار دهید و کلید تنظیم وضعیت را به طوریکه علامت “△” در قسمت “⏏” قرار گیرد حرکت داده و سپس دکمه کلید تنظیم وضعیت را رها کنید. در این حالت دستگاه فقط عمل سوراخکاری را انجام می دهد.

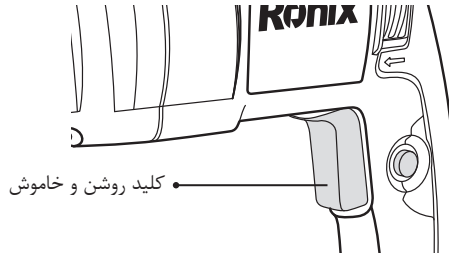
دکمه کلید تنظیم وضعیت را فشار دهید و آن را بچرخانید تا “△” در حالت “⏏” قرار گیرد سپس دکمه را رها کنید. در این حالت دستگاه عمل سوراخکاری را همراه با قابلیت چکشی انجام می دهد.

دکمه تنظیم وضعیت را فشار دهید تا “△” بر روی حالت “⏏” قرار گیرد، سپس دکمه را رها کنید. در این حالت دستگاه تنها عمل تخریب را انجام خواهد داد.



■ کلید خاموش / روشن کردن دستگاه

کلید را فشار دهید تا دستگاه روشن شود و آن را رها کنید تا خاموش شود.



تعمیرات و نگهداری دستگاه

⚠ هشدار!

- همواره قبل از بررسی یا تعمیرات و نگهداری دستگاه از خاموش بودن آن و عدم اتصال به منبع تغذیه برق شهری اطمینان حاصل نمایید.
- (۱) ابزار و منافذ هوا باد مرتباً و قبل از هر بار استفاده تمیز شود.
 - (۲) همواره از شل نبودن پیچ ها اطمینان حاصل نمایید.
 - (۳) همواره بررسی نمایید که کابل دستگاه شکسته و یا آسیب دیده نباشد.

تعویض زغال

- (۱) در صورت جرقه زدن دستگاه و یا کاهش قدرت آن می توان به زمان مورد نیاز تعویض زغال پی برد.
- (۲) هر دو زغال باید همزمان تعویض شود.
- (۳) با استفاده از یک پیچ گوشتی درپوش زغال را باز کنید و زغال های فرسوده را با زغال های جدید جایگزین نمایید و درپوش جازغالی را محکم کنید. اطمینان حاصل نمایید که زغال ها به خوبی بالا و پائین می رود.

خدمات پس از فروش

⚠ هشدار!

بعد از تعویض زغال ها اجازه دهید که دستگاه به مدت ۱۰ دقیقه بدون اعمال بار روشن باشد و عملکرد دستگاه را بررسی نمایید. در صورت مشاهده هرگونه نقص و یا عیبی به نزدیکترین مرکز خدمات پس

از فروش **رونیکس سرویس** که اطلاعات و شماره تماس کلیه مراکز در کارت گارانتی ذکر شده است
مراجعه نمائید و یا با شماره ۰۲۱-۶۱۹۰۴ تماس گرفته و یا از وب سایت www.ronixtools.com به
اطلاعات بیشتر دست یابید.

توجه: 

برای حفظ ایمنی خود و تعمیر و نگهداری دستگاه (شامل تعویض زغال، تعمیر، تعویض و یا تنظیم
دستگاه) تنها به مراکز خدمات پس از فروش **رونیکس سرویس** مراجعه نمائید.

رونیکس[®]

آخرین ابزاری که می‌خرید!