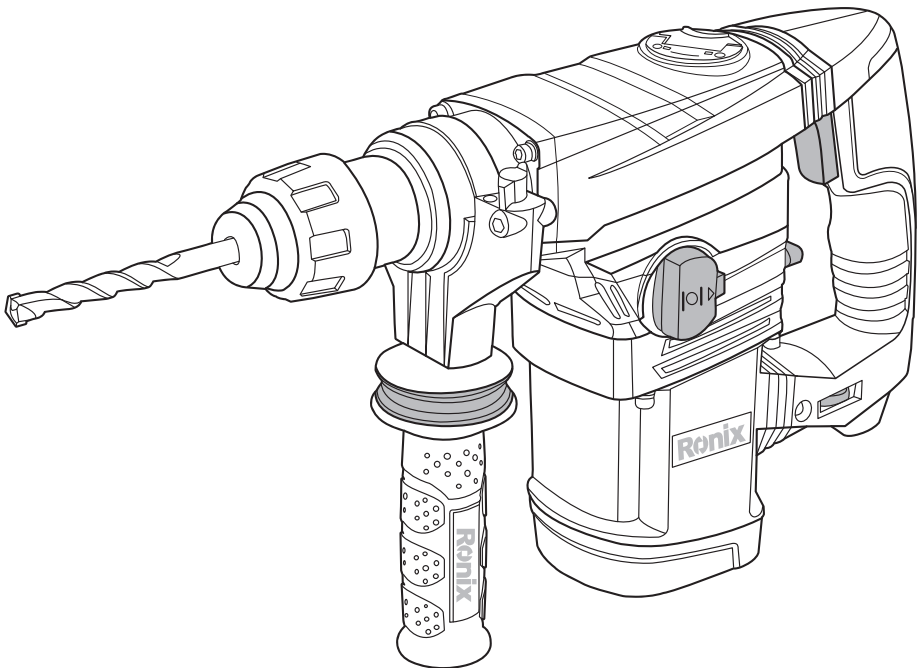


رونیکس®

آخرین ابزاری که می‌خرید!

بتن کن ۳۰ میلیمتری

۲۷۳۰



12
MONTHS
GUARANTY

FREE
DELIVERY

BANK
SPARE PARTS

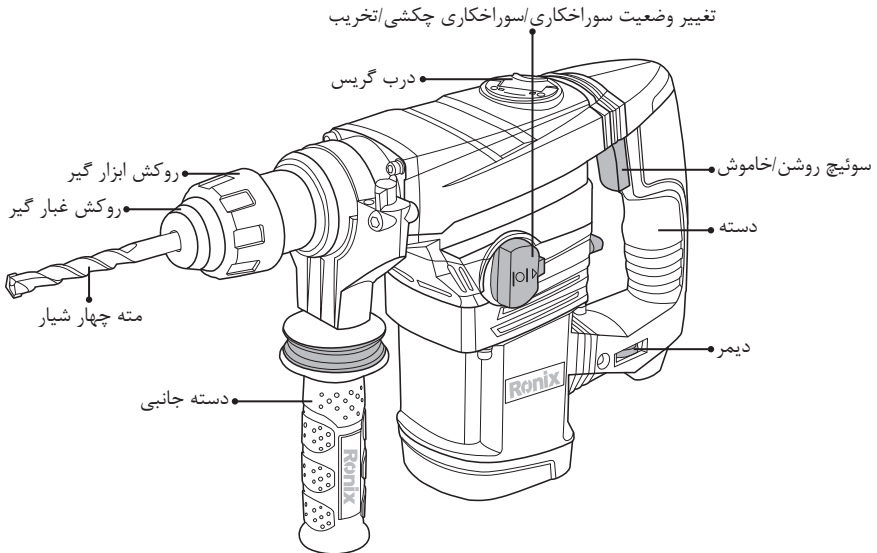
CALL
CENTER
02161904

www.ronixtools.com

مشخصات فنی

مدل	۲۷۳۰
توان ورودی	۱۱۰۰ وات
توان خروجی	۷۵۰ وات
سرعت در حالت آزاد	صفر تا ۷۵۰ دور در دقیقه
تعداد ضربه در حالت آزاد	۲۶۰۰ بار در دقیقه
قدرت ضربه	۵ ژول
حداکثر قطر دریل در	بتن ۳۰ میلی متر استیل ۱۳ میلی متر چوب ۴۰ میلی متر
وزن خالص:	۵.۵ کیلوگرم

اجزا و قطعات دستگاه



■ قبل از شروع به کار

همیشه قبل از شروع به کار، محل کار را به دقت بررسی نمائید تا از عدم وجود خطوط برق، لوله های آب و گاز و ... اطمینان حاصل نمائید. برای بررسی دقیق این موضوع می توانید از دستگاههای فلزیاب استفاده نمائید.

همواره برای استفاده از این دستگاه از ولتاژ متناسب با ولتاژ درج شده روی دستگاه استفاده نمائید. این دستگاه برای کار با ولتاژ ۲۲۰ ولت طراحی و ساخته شده است.

■ کاربرد

این دستگاه به عنوان یک دریل بتن کن برای کار روی بتن، آجر و سنگ مورد استفاده قرار می گیرد.

■ نصب و تعویض ابزار (مته و قلم تخریب)

همیشه قبل از نصب یا تعویض ابزار توجه داشته باشید که درپوش غبارگیر (قطعه شماره ۳) آسیب دیده نباشد.

مته ۴ شیار (SDS-PLUS) به گونه ای طراحی شده است که به راحتی و آزادانه حرکت نماید از طرفی اگر به درستی جایگذاری نشده باشد این نکته باعث لنگی مته خواهد شد. هرچند که، دستگاه حین کار و عملکرد خود به صورت اتوماتیک مرکزگرا شده و روی عملکرد دریل کاری تأثیری نخواهد داشت.

■ نصب

ابتدا از تمیز بودن مته اطمینان حاصل نموده و آن را به آرامی داخل مته گیر (قطعه شماره ۲) قرار دهید. این عملکرد را با چرخاندن مته داخل مته گیر ادامه دهید تا مته خودش قفل شود. زمانی که مته قفل شد با کشیدن آن به سمت بیرون از قفل شدن آن اطمینان حاصل نمایید.

■ تعویض مته

روکش قفل کن را به عقب بکشید و آن را تا بیرون آوردن مته در حالت کشیده نگهدارید. توجه! هیچگاه از مته هایی غیر از مته مخصوص چهارشیار (SDS-PLUS) برای کارکرد با این دستگاه استفاده ننمائید.

■ آغاز به کار با دستگاه

روشن کردن: کلید ON/OFF را به حالت ON فشار دهید.
خاموش کردن: کلید ON/OFF را به حالت OFF فشار دهید.

■ دستورالعمل های ایمنی حین کار

■ سیستم قفل کن شفت

زمانی که مته حین کار داخل قطعه کار گیر کند، شفت دستگاه از حرکت ایستاده و متوقف می گردد. در این حالت نیروی عکس العمل حاصله بسیار قوی است و برای کنترل آن باید دستگاه را

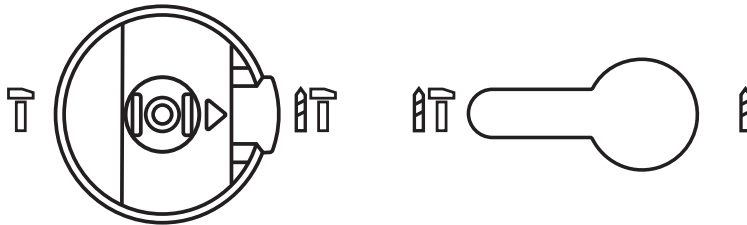
با ۲ دست محکم گرفته و در حالت ایستایی خوبی قرار گرفته باشید. دستگاه باید حتماً با استفاده از یک دسته کمکی مورد استفاده قرار گیرد. شما با استفاده از چرخاندن دسته جانبی می توانید وضعیت ایمن تری را برای خود حین کار در موقعیت های مختلف ایجاد نمایید. برای تنظیم حالت دسته جانبی آن را شل نمائید سپس دسته را بر خلاف جهت حرکت عقربه های ساعت بچرخانید و در حالت دلخواه خود محکم نمائید. همچنین شما می توانید از میله عمق سنج برای تنظیم عمق سوراخ کاری استفاده نمائید. در حین استفاده از این میله توجه داشته باشید که درجه میله به سمت بالا باشد.

■ حالت های عملکرد

این دستگاه قابلیت تنظیم در ۳ حالت عملکرد متفاوت را دارا می باشد. همداراً همیشه هنگام تنظیم و تغییر حالت عملکرد دستگاه را در حالت خاموش قرار دهید.

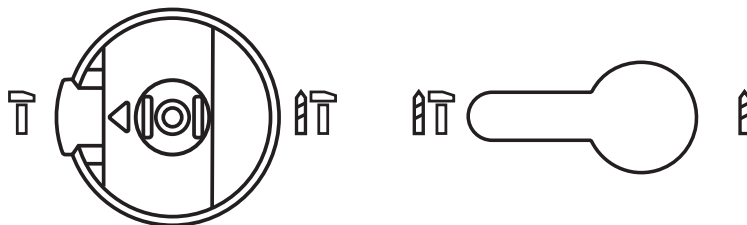
■ وضعیت سوراخکاری با قابلیت چکشی

کلید تغییر حالت  را به حالت تغییر داده و سپس کلید ۹ را نیز به حالت  بچرخانید.





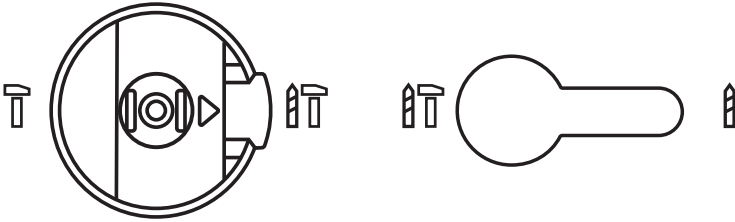
■ وضعیت تخریب

کلید تغییر حالت را به حالت  تغییر داده و سپس کلید شماره ۹ را نیز به حالت  بچرخانید.



■ وضعیت سوراخکاری

کلید تغییر حالت را به حالت  تغییر دهید و سپس کلید شماره ۹ را به حالت  بچرخانید.



■ تیز کردن قلم تخریب

همیشه توجه داشته باشید که یک قلم تخریب تیز باعث افزایش عملکرد بهینه دستگاه شما خواهد شد و طول عمر آن را افزایش می دهد. بنابراین مرتباً "قلم تخریب مورد استفاده این دستگاه را تیز کنید و از کار کردن با قلم های تخریب کند شده پرهیز نمائید. شمایی توانید قلم تخریب خود را به وسیله سنگ ابزار تیز کن مثلاً" از جنس Alumna oxide و به همراه خنک کننده ای مثل آب مرتباً" تیز کنید.

■ تعمیر و نگهداری دستگاه:

ابتدا قبل از انجام هرگونه تمیز کاری و بررسی، دستگاه را خاموش کرده و از برق اصلی قطع نمائید.

- برای عملکرد مناسب دستگاه و طول عمر بیشتر دستگاه همواره دستگاه و محل تهویه آن را تمیز و پاکیزه نگهدارید. و دستگاه خود را به صورت روزانه تمیز کنید.

- درپوش غبارگیر دستگاه در صورتی که آسیب دیده باشد باید سریعاً تعویض شود چرا که باعث ورود گردوغبار به داخل دستگاه و منجر به نقص فنی خواهد شد.

برای تعویض درپوش غبارگیر آسیب دیده ابتدا روکش قفل کن (قطعه شماره ۵) را به عقب کشیده و در این حالت نگهدارید و سپس درپوش غبارگیر (شماره ۴) را با یک ابزار مناسب بیرون بکشید.

برای جایگذاری درپوش غبارگیر جدید، روکش قفل کن را به عقب کشیده و سپس درپوش غبارگیر جدید را طوری که به راحتی در سر جای خود قرار گیرد نصب نمایید و روکش قفل کن را به حالت اولیه برگردانید تا قطعات به درستی جایگذاری شوند.

-در صورتی که دستگاه با وجود مراقبت ها و بررسی های اولیه دچار مشکل بود و احتیاج به تعمیر داشت ، حتماً" به نزدیکترین مرکز خدمات و سرویس ابزار برقی ronix مراجعه فرمائید. برای اطلاع از آدرس نمایندگی های خدمات پس از فروش رونیکس به وب سایت www.ronixtools.com و یا برگه مشخصات که به همراه کارت گارانتی داخل دستگاه شما قرار دارد مراجعه نمائید.

-در صورتی که با دستگاه خود به مدت ۴۰ ساعت کاری یا ۲۰۰۰ عدد سوراخکاری انجام داده اید و یا در حالتی که دستگاه نیروی لازم را وارد نمی کند از گیربسی که توسط مراکز خدمات پس از فروش ronix عرضه می شود استفاده نموده و آن را داخل سیلندر دستگاه بریزید. این کار باعث افزایش طول عمر دستگاه شما خواهد شد.

رونیکس[®]

آخرین ابزاری که می‌خرید!