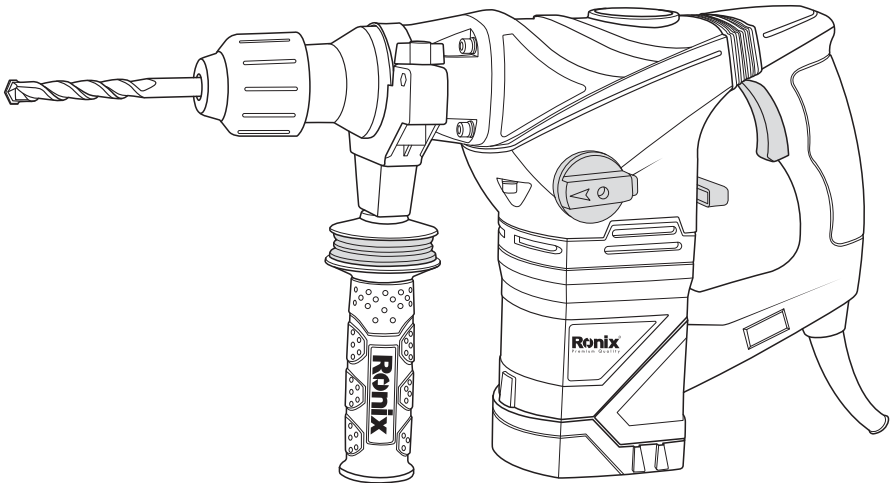


رونیکس®

آخرین ابزاری که می‌خرید!

بتن کن ۳۶ میلی متر

۲۷۳۶



12
MONTHS
GUARANTY

FREE
DELIVERY

BANK
SPARE PARTS

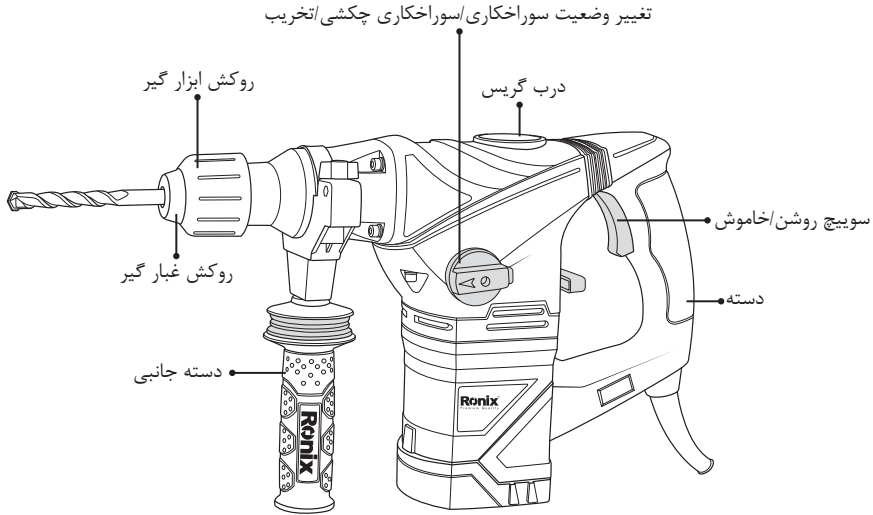
CALL
CENTER
02161904

www.ronix.ir

مشخصات فنی

کد محصول	۲۷۳۶
ولتاژ	۲۲۰ ولت
توان	۱۵۰۰ وات
فرکانس	۵۰ هرتز
وزن	۵/۵ کیلوگرم
توان ضربه	۵ ژول
نوع سه نظام	چهار شیار (SDS-PLUS)
ظرفیت سوراخکاری در بتن	۳۶ میلی‌متر
سرعت در حالت آزاد	صفر تا ۷۵۰ دور در دقیقه
حداکثر تعداد ضربه در حالت آزاد	۳۰۰۰ ضربه در دقیقه
متعلقات	ظرف گریس، میله تنظیم عمق، آچار، یک جفت زغال اضافه، دسته جانبی طراحی شده توسط رونیکس و کیف حامل SDS-PLUS ۱۵۰ یک مته SDS-PLUS ۸x مته‌ها شامل: یک مته ۱۵۰ SDS-PLUS ۱۲x یک مته نوک SDS-PLUS ۱۵۰ یک مته SDS-PLUS ۱۰x تیز SDS-PLUS ۲۵۰ یک مته نوک تخت SDS-PLUS ۱۴x ۱۴x۲۵۰

اجزا و قطعات دستگاه



قوانین کلی ایمنی و نگهداری ابزارآلات برقی رونیکس

لطفا کلیه مواردی که در ذیل قید شده است را با دقت مطالعه فرمایید و به کار ببرید، عدم پیروی از دستورالعمل های زیر ممکن است منجر به ایجاد صدمات جبران ناپذیر فیزیکی یا ایجاد اختلال در کارکرد ابزارآلات برقی شوند:

۱- انتخاب درست ابزار برقی جهت عملکرد مورد نظرتان باعث کاهش هزینه، زمان و حسن انجام کار برای شما خواهد شد بنابراین همیشه برای انجام عملکرد مورد نظرتان از ابزار برقی مخصوص آن کار استفاده فرمایید.

۲- از وارد کردن فشار بیش از ظرفیت دستگاه به آن خودداری نمایید.

۳- هرگز از کابل دستگاه جهت حمل ابزار و یا خارج کردن دوشاخه از پریز استفاده ننمایید.

۴- همیشه محیط کار خود را تمیز و مرتب نگهدارید، محیط های به هم ریخته و تاریک حادثه آفرین خواهد شد.

۵- از ابزارآلات برقی در محیط هایی که احتمال انفجار وجود دارد مانند مکان هایی که مایعات مشتعل کننده یا گازهای خطرناک و ذرات معلق در هوا وجود دارند اکیدا استفاده ننمایید.

۶- در هنگام کار با ابزارآلات برقی از نزدیک شدن افراد غیرمتخصص و کودکان جلوگیری نمایید. عدم تمرکز حین کار می تواند منجر به از دست دادن کنترل کاربر شود.

۷- همیشه توجه داشته باشید که دو شاخه ابزارآلات برقی متناسب با پریز باشد، دو شاخه را تحت

هیچ شرایطی تعویض ننمائید. استفاده از دوشاخه‌های دستکاری شده یا پریز نامتناسب احتمال بروز اختلالات الکتریکی را افزایش می‌دهند!

۸- کابل دستگاه را از گرما، نفت (مایعات مشتعل کننده) و اجسام تیز که باعث آسیب به کابل می‌گردند دور نگهدارید.

۹- کابل‌های آسیب دیده را فوراً تعویض نمائید و از ادامه کار با کابل آسیب دیده جدا خودداری نمائید!

۱۰- همیشه در حین کار از لباس کار مناسب استفاده نمائید، استفاده از لباس‌های غیر استاندارد و گشاد و جواهرات و داشتن موهای بلند امکان درگیر شدن آن‌ها با قسمت‌های متحرک ابزار آلات برقی را افزایش داده و ممکن است خطر آفرین گردد!

۱۱- زمانی که خسته‌اید یا تحت تأثیر دارو قرار دارید و در مجموع زمانی که در سلامتی کامل به سر نمی‌برید هرگز از ابزارآلات برقی استفاده ننمائید چرا که لحظه‌ای درنگ و بی‌دقتی منجر به صدمات فردی جبران‌ناپذیری خواهد شد.

۱۲- همیشه قبل از اتصال دوشاخه به پریز از خاموش بودن دستگاه اطمینان حاصل نمایید.

۱۳- حمل ابزارآلات برقی در حالی که انگشت شما بر روی کلید می‌باشد یا دستگاه در حال اتصال به پریز می‌باشد حادثه آفرین خواهد شد.

۱۴- توجه داشته باشید قبل از روشن کردن ابزارآلات برقی از عدم اتصال آچارهای تنظیم کننده به دستگاه اطمینان حاصل نمائید. آچاری که از قسمت گردشی دستگاه جدا نشده باشد ممکن است منجر به صدمات فیزیکی شود!

۱۵- هیچگاه از حد خود فراتر نروید، حالت صحیح قرارگیری پاها و حفظ تعادل بدن حین کار از خارج شدن کنترل دستگاه جلوگیری می‌نماید!

۱۶- همیشه حین کار با ابزارآلات برقی از وسایل ایمنی مناسب از قبیل عینک ایمنی استاندارد، ماسک، کفش‌های ایمنی مناسب و ... استفاده فرمائید.

۱۷- هیچگاه برای ثابت کردن قطعه کار از روش‌های غیر استاندارد مثل قرار دادن بین دو پا یا گرفتن در دست استفاده ننمائید چرا که این کار ممکن است منجر به از دست دادن کنترل شود. همیشه از گیره و دیگر روش‌های استاندارد برای قرار دادن قطعه کار در وضعیت مناسب استفاده نمائید.

۱۸- هرگز از دستگاهی که کلید آن به درستی عمل نمی‌کند استفاده ننمائید، هر ابزاری که با کلید قابل کنترل نباشد خطرآفرین می‌باشد و باید فوراً تعمیر گردد!

۱۹- توجه داشته باشید در هنگام تعویض متعلقات، یا تنظیم ابزارآلات برقی دو شاخه دستگاه از پریز خارج شده باشد.

۲۰- توجه داشته باشید که برای هر دستگاه ابزار برقی از متعلقات استاندارد و خاص همان دستگاه استفاده نمائید.

استفاده از متعلقات (مثل: مته و سنگ برش و سایش و تیغچه‌های مختلف و ...) غیراستاندارد و غیر

متناسب با ابزار برقی باعث افزایش احتمال ایجاد خطر و عدم عملکرد صحیح دستگاه خواهد شد.
۲۱- همیشه برای سرویس دستگاه به نمایندگی‌های مجاز سرویس ابزارآلات برقی رونیکس سرویس در منطقه خودتان مراجعه فرمائید.
و از انجام سرویس توسط افراد غیرمتخصص و مراکز سرویس متفرقه اجتناب نمائید.

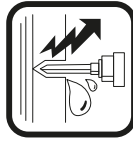
موارد استفاده

این دستگاه مناسب سوراخکاری در بتن، آجر و سنگ است همچنین در حالت بدون ضربه مناسب برای سوراخکاری در چوب و آهن نیز می‌باشد.

نکات ایمنی فردی

- قبل از استفاده از دستگاه حتما دفترچه راهنما را به طور کامل مطالعه نموده و مطابق دستورالعمل از آن استفاده نمائید.
- قبل از استفاده اولیه از دستگاه از صحت آن اطمینان حاصل نمائید.
- در صورت معیوب بودن یا بریده بودن کابل هرگز سیم لخت را لمس نکنید و فورا آن را از منبع برق جدا نمائید.
- هرگز از دستگاه با کابل معیوب استفاده ننمائید.
- حین استفاده از دستگاه از عینک ایمنی، محافظ گوش و کفش‌های ایمنی استفاده نمائید.
- برای حفظ ایمنی گوش‌ها حتما از محافظ گوش استفاده نمائید.
- هرگز از دستگاه در محیط مرطوب استفاده ننمائید. همچنین خود دستگاه نیز نباید خیس یا مرطوب باشد.
- در صورت بلند بودن موها، حین استفاده از دستگاه آن‌ها را ببندید.
- از پوشیدن لباس‌های گشاد خودداری نمائید.
- تنها در هنگام استفاده از دستگاه، آن را به برق متصل نمائید. همچنین از خاموش بودن دستگاه هنگام اتصال به برق اطمینان حاصل نمایید.
- همواره توجه نمائید که کابل از دستگاه دور باشد.
- هرگز دستگاه را با استفاده از کابل حمل ننمائید.
- هنگام استفاده از دستگاه همواره آن را با دو دست محکم نگهداشته و در یک وضعیت مطمئن بایستید.
- هنگام تمیز کردن، تعمیر کردن و یا تنظیم دستگاه از عدم اتصال آن به پریز برق اطمینان حاصل نمائید.
- این دستگاه برای استفاده افراد زیر ۱۶ سال مناسب نمی‌باشد و توصیه نمی‌گردد.
- دستگاه و متعلقات آن را دور از دسترس کودکان نگهداری نمائید.
- تنها از متعلقات همراه دستگاه استفاده نمائید.

قبل از استفاده از دستگاه به موارد ذیل توجه نمائید



- با استفاده از فلزیاب از عدم عبور لوله و خطوط گاز، آب و برق از محل کار اطمینان حاصل نمایید.
- همواره از ولتاژ مناسب دستگاه استفاده نمائید و توجه نمائید که ولتاژ منبع برق باید با ولتاژ اسمی دستگاه متناسب باشد. دستگاه‌های طراحی شده با ولتاژ ۲۳۰-۲۴۰ ولت برای ولتاژ ۲۲۰ ولت نیز قابل استفاده است.

■ تعویض مته

- توجه نمائید که درپوش غبارگیر دستگاه هنگام تعویض مته آسیب نبیند.
- همواره از مته‌های (چهارشیار) که برای این دستگاه طراحی شده‌اند استفاده نمائید. و همان‌طور که می‌دانید این مته‌ها زمانی که دستگاه خاموش است به راحتی حرکت می‌کنند اما هنگام استفاده از دستگاه به طور خودکار در مرکز قرار می‌گیرند و بر دقت سوراخکاری تأثیری ندارند.

■ نصب مته

قبل از نصب مته دستگاه را تمیز نمائید.
مته را داخل ابزار گیر قرار دهید و آن را بیچکانید تا درگیر شود. آنگاه مته خودش قفل می‌شود. با بیرون کشیدن مته از قفل شدن آن اطمینان حاصل نمائید.

■ تعویض مته

روکش قفل کن را عقب بکشید و آن را نگهدارید تا مته جدا شود، سپس روکش قفل کن را رها کنید.

■ روشن کردن دستگاه

- برای روشن کردن دستگاه کافی است که کلید را فشار دهید.
- همچنین برای خاموش کردن دستگاه کافی است آن را رها کنید.

■ دستورالعمل استفاده

کلاچ اضافه بار: با وجود این قابلیت در صورت گیر کردن مته، شفت دستگاه متوقف می‌شود. با توجه به نیروهای زیادی که هنگام کار ایجاد می‌شود، همواره دستگاه را با دو دست محکم بگیرید و به طور مناسبی بایستید و حتماً از دسته جانبی دستگاه استفاده نمائید.

■ دسته جانبی

برای چرخاندن دسته دسته دستگاه کافی است که دسته جانبی را در خلاف جهت عقربه‌های ساعت شل کرده و بچرخانید. سپس دوباره آن را سفت نمائید.

■ تنظیم عمق

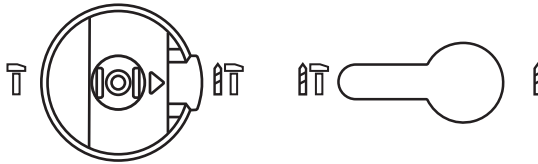
پیچ پروانه‌ای را که روی دسته جانبی قرار دارد شل کرده و عمق سوراخ را با استفاده از عمق سنج تنظیم نموده و مجدداً پیچ پروانه‌ای را سفت نمائید.

■ وضعیت عملکرد دستگاه

هشدار! هنگام تغییر وضعیت عملکرد دستگاه، کلید روشن و خاموش را به آرامی فشار دهید.

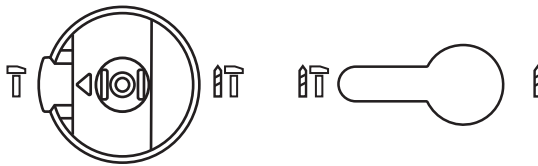
- سوراخکاری چکشی

کلید تغییر وضعیت جانبی را روی حالت "T" و کلید وضعیت پشتی را در حالت "T" قرار دهید.



- تخریب

کلید تغییر وضعیت جانبی را روی حالت "T" و کلید وضعیت پشتی را در حالت "T" قرار دهید.



- سوراخکاری

کلید تغییر وضعیت جانبی را روی حالت "T" و کلید وضعیت پشتی را در حالت "T" قرار دهید.

تیز کردن قلم دستگاه

با استفاده از قلم تیز، هم عملکرد خوبی حاصل خواهد شد و هم این که طول عمر دستگاه افزایش

خواهد یافت. بنابراین، به طور مرتب قلم دستگاه را تیز نمائید. برای این منظور می‌توانید از چرخ سنباده استفاده نمائید (مثلا اکسید آلومینیوم) سپس آن را فوراً در آب سرد فرو ببرید.

تعمیر و نگهداری و نظافت دستگاه

- همواره قبل از تعمیر، یا نظافت دستگاه آن را از منبع برق جدا نمائید.
- برای حفظ ایمنی و عملکرد مناسب دستگاه همواره آن را تمیز نگهدارید و بعد از هر بار استفاده بادگیری نمائید.
- حداقل روزی یکبار دستگاه را نظافت نمائید.

تعویض درپوش غبارگیر

در صورت آسیب دیدگی درپوش ضدغبار باید فوراً آن را تعویض کنید زیرا در غیر اینصورت ممکن است غبارات در ابزار جمع شود و مانع عملکرد مناسب دستگاه شود.

تعویض مته

برای تعویض مته کافی است که درپوش غبارگیر را عقب بکشید و نگهدارید و ابزارگیر را باز کرده و مته را تعویض نمائید.
با عقب کشیدن روکش قفل کن، درپوش غبارگیر جدید را نیز عقب بکشید تا کاملاً در ابزارگیر قرار گیرد سپس روکش قفل کن را رها کنید.

تعمیرات و گارانتی ابزار

به همراه ابزار شما کارت گارانتی و کارت سرویس رایگان ارائه می‌گردد.
توجه داشته باشید که هیچ کدام از اجزای داخلی این ابزار احتیاج به تعمیرات اضافه یا دستکاری جهت بهینه نمودن عملکرد ندارند بنابراین از هرگونه دستکاری یا ارائه به مراکز تعمیرات غیرمجاز اجتناب نمایید و در صورت بروز هرگونه مشکل سریعاً با نزدیک‌ترین مرکز سرویس مجاز رونیکس تماس حاصل نمایید تا از خدمات سریع و دقیق **رونیکس سرویس** استفاده نمایید. برای اطلاع از مراکز سرویس و گارانتی مجاز **رونیکس سرویس** به وب سایت www.ronix.ir مراجعه نمایید و یا با تلفن ۰۲۱-۶۱۹۰۴ خدمات حمایتی رونیکس تماس حاصل نمائید.

رونیکس®

آخرین ابزاری که می‌خرید!

www.ronix.ir