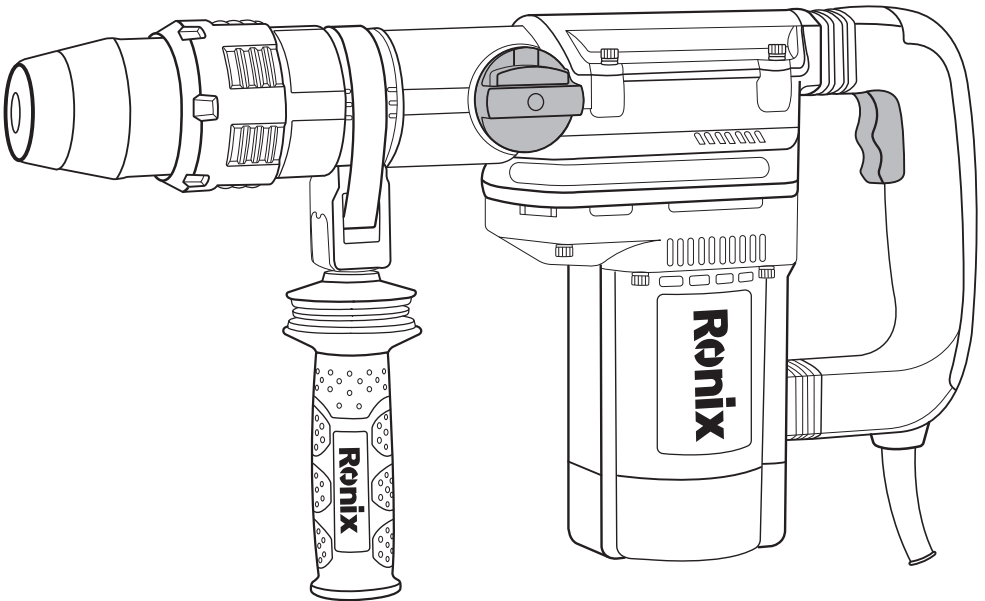


# رنیکس®

آخرین ابزاری که می‌خرید!

بتن کن ۴۰ میلیمتر

۲۷۴۱



**12**  
MONTHS  
GUARANTY

  
FREE  
DELIVERY

  
BANK  
SPARE PARTS

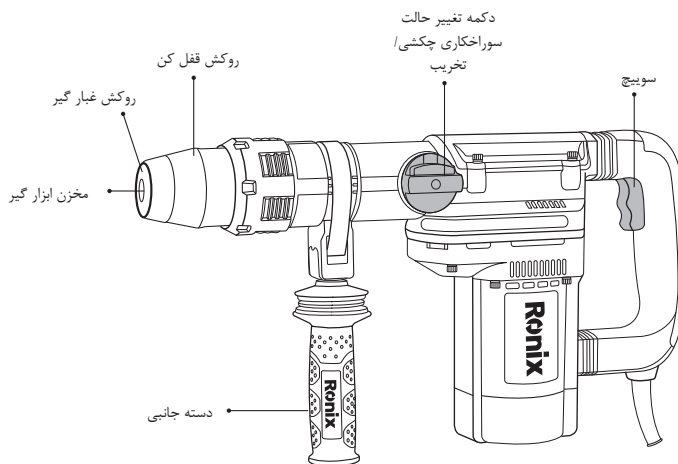
  
CALL  
CENTER  
02161904

[www.ronix.ir](http://www.ronix.ir)

## مشخصات فنی

۲۷۴۱	مدل
۲۴۰-۲۲۰ ولت	ولتاژ
۷/۳ کیلوگرم	وزن
۴۱۰-۰ دور در دقیقه	گردش در حالت آزاد
SDS Max	نوع سه نظام
۴۰ میلی متر	سایز سه نظام
۶۰-۵۰ هرتز	فرکانس
۱۰ ژول	توان ضربه
۳۱۰۰ ضربه در دقیقه	تعداد ضربه در هر دقیقه
۴۰ میلی متر	ظرفیت سوراخ کاری در بتن
۱۲۵۰ ولت	توان
کیف BMC مقاوم در برابر ضربات	نوع بسته بندی
<p>متعلقات</p> <p>کیف ابزار همرا ه با ۵ مته یک مته ۱۶×۳۲۰ میلی متر، یک مته ۱۸×۳۲۰ میلی متر، یک مته ۲۲×۳۲۰ میلی متری، یک عدد قلم نوک تیز ۲۵×۳۵۰ میلی متر، یک عدد قلم سر تخت ۲۵×۳۵۰ میلی متر، محافظ لاستیکی ضدغبار ، عمق سنج ، ظرف گریس، دسته جانبی</p>	

## اجزاء دستگاه



## موارد استفاده

این دستگاه مناسب سوراخکاری در بتن، آجر و سنگ است؛ همچنین در حالت بدون ضربه مناسب برای سوراخکاری در چوب و آهن نیز می باشد.

### ⚠ هشدار!

برای استفاده بهینه از دستگاه حتما قبل از استفاده از دستگاه، دفترچه راهنما را به دقت مطالعه کرده و آن را برای استفاده های بعدی نگهداری نمایید.

### ⚠ هشدار!

در صورت نیاز به هرگونه تعمیر یا تعویض قطعات، حتما به مراکز خدمات پس از فروش **رونیکس سرویس** مراجعه نمایید.

⚡ این علامت نشان دهنده خطر برق گرفتگی می باشد.

⚠ این علامت نشان دهنده یک نکته و یا دستورالعمل مهم است که باید هنگام استفاده از دستگاه رعایت شود.

## دستورالعمل های کلی ابزار آلات برقی

### ⚠ هشدار!

- لطفا کلیه مواردی که در ذیل قید شده است را با دقت مطالعه فرمائید و به کار برید، عدم پیروی از دستورالعمل های ذیل ممکن است منجر به ایجاد صدمات جبران ناپذیر فیزیکی یا ایجاد اختلال در کارکرد ابزار آلات برقی شوند.
- این دفترچه راهنما را بعد از مطالعه نگهداری نمایید.
- منظور از کلمه "ابزار برقی" در هشدارهای زیر کلیه ابزارهای برقی متصل به کابل یا ابزارهای شارژی دارای باتری می باشد.

## به موارد ذیل توجه نمایید

### ■ ایمنی محل کار

- محل کار را تمیز و روشن نگهدارید. محیط های در هم ریخته و تاریک حادثه آفرین خواهند بود.
- هرگز از ابزار آلات برقی در مجاورت مواد اشتعال زا استفاده ننمایید. ابزار آلات برقی جرقه ایجاد می کنند که ممکن است موجب آتش سوزی گردد.
- ابزار آلات برقی را هنگام استفاده از دسترس کودکان و افراد غیرمتخصص دور نگهدارید. زیرا

ممکن است باعث از دست دادن تمرکز و کنترل دستگاه شود.

### ■ ایمنی برقی

- دو شاخه دستگاه باید متناسب با پریز باشد. با این کار احتمال برق گرفتگی به شدت کاهش خواهد یافت.
- در هنگام استفاده از دستگاه به محل عبور لوله، کابل برق مربوط به رادیاتور، گرمخانه و یا یخچال و... توجه نمایید.
- ابزارآلات برقی را در معرض باران و یا رطوبت قرار ندهید. ورود آب به ابزارآلات برقی ممکن است موجب برق گرفتگی شود.
- هرگز از کابل دستگاه برای حمل آن استفاده ننمایید و یا برای قطع اتصال دستگاه از پریز، کابل را نکشید. همچنین کابل را از معرض حرارت، سطوح نوک تیز، قطعات دوار و روغن دور نگهدارید. کابل های آسیب دیده مستعد بروز برق گرفتگی هستند.
- هنگام استفاده از دستگاه در محیط های باز، از سیم رابط مناسب استفاده نمایید تا احتمال برق گرفتگی کاهش یابد.
- هنگام استفاده از دستگاه در محیط های مرطوب حتما از کلید حفاظت جان (RCD) برای اتصال دستگاه به منبع تغذیه برق شهری استفاده نمایید. کلید حفاظت جان، مانند دستکش و کفش ایمنی به افزایش ایمنی فردی کمک می کند.
- هرگز ابزارهای دارای جریان متناوب را به منبع تغذیه برق با جریان غیرمتناوب (مستقیم) وصل ننمایید. این کار منجر به آسیب دیدگی دستگاه و آسیب های فردی خواهد شد. این دستگاه جهت استفاده با جریان برق متناوب AC است و اتصال آن به منبع تغذیه برق شهری بدون مشکل خواهد بود.

### ■ ایمنی فردی

- زمانی که خسته هستید یا تحت تاثیر دارو قرار دارید و در مجموع زمانی که در سلامتی کامل به سر نمی برید، هرگز از ابزارآلات برقی استفاده ننمایید. چرا که لحظه ای درنگ و بی دقتی منجر به صدمات جبران ناپذیری خواهد شد.
- همواره از لوازم ایمنی مانند عینک ایمنی، ماسک هوا، کفش و کلاه ایمنی و محافظ گوش استفاده نمایید تا صدمات فردی کاهش یابد.
- برای اجتناب از شروع به کار ناگهانی دستگاه، قبل از اتصال آن به منبع برق از قرار داشتن کلید در وضعیت خاموش اطمینان حاصل نمایید. همچنین زمانی که آن را جا به جا می کنید، دو شاخه را از پریز جدا کرده و انگشتتان را بر روی کلید قرار ندهید.
- قبل از روشن کردن دستگاه از عدم اتصال هرگونه ابزار تنظیم مانند آچار به قطعات دوار اطمینان حاصل نمایید چرا که می تواند منجر به صدمات جبران ناپذیری گردد.
- حالت صحیح قرارگیری پاها و حفظ تعادل بدن حین کار از خارج شدن کنترل دستگاه جلوگیری می نماید.

- همواره در حین کار از لباس کار مناسب استفاده نمایید. استفاده از لباس های غیر استاندارد و گشاد، جواهرات و داشتن موهای بلند امکان درگیر شدن آنها را با قسمت های متحرک ابزارآلات برقی افزایش داده و ممکن است خطرآفرین شود.

- در صورت استفاده از غبار جمع کن از اتصال صحیح و مناسب آن به دستگاه اطمینان حاصل نمایید. استفاده از چنین لوازم جانبی، مضرات مربوط به غبارات را کاهش خواهد داد.

## استفاده از دستگاه

- از اعمال بار اضافه به دستگاه جدا خودداری نمایید. انتخاب درست ابزار برقی مناسب کارتان، باعث کاهش هزینه و زمان و حسن انجام کار برای شما خواهد شد. بنابراین همیشه برای انجام عملکرد مورد نظرتان از ابزار برقی مخصوص به آن کار استفاده نمایید.

- در صورت معیوب بودن کلید دستگاه، هرگز از آن استفاده نکنید و به نزدیک ترین مراکز خدمات پس از فروش **رونیکس سرویس** برای تعمیر آن مراجعه نمایید. هر دستگاهی که با کلید قابل کنترل نباشد، خطرآفرین است و باید تعمیر شود.

- قبل از هرگونه تنظیم یا تعویض لوازم جانبی دستگاه، همچنین زمانی که از دستگاه استفاده نمی کنید دو شاخه را از منبع برق جدا نمایید. این کار از شروع به کار ناگهانی دستگاه جلوگیری خواهد کرد.

- ابزارآلات برقی را از دسترس کودکان و افراد غیرمتخصص دور نگهدارید. ابزارآلات برقی در دسترس افراد آموزش ندیده، خطرآفرین خواهند بود.

- از ابزارآلات برقی به خوبی نگهداری نمایید. هرگونه تنظیمات، گیرکردن قطعات دوار و یا هر وضعیت دیگری که ممکن است بر روی عملکرد دستگاه تاثیر بگذارد را بررسی نمایید و در صورت آسیب دیدگی قبل از استفاده، آن مورد را رفع نمایید. بیشتر حوادث از عدم نگهداری صحیح ابزارآلات برقی رخ می دهد.

- ابزارآلات سوراخکاری را تیز و تمیز نگهدارید. نگهداری مناسب از ابزارآلات برقی موجب کنترل آسان تر دستگاه می گردد و کمتر در قطعه کار گیر خواهد کرد.

- همواره از ابزار و لوازم جانبی مناسب این دستگاه استفاده نمایید. همچنین از این دستگاه تنها برای کارهایی که برای آن تهیه و طراحی شده است، استفاده نمایید.

## تعمیرات و نگهداری

- برای هرگونه تعمیر و تعویض قطعات، تنها به مراکز خدمات پس از فروش **رونیکس سرویس** مراجعه نمایید.

- برای روغن کاری یا تعویض مته مطابق دستورالعمل قید شده در دفترچه راهنما این دستگاه عمل نمایید.

- هنگام استفاده از دستگاه، دست ها باید تمیز و خشک و عاری از هرگونه روغن و گریس باشد.

## نکات ایمنی استفاده از بتن کن های برقی

- برای محافظت از گوش ها، از گوشی ایمنی استفاده نمایید. عدم استفاده از گوشی ایمنی منجر به آسیب به سیستم شنوایی خواهد شد.
- جهت افزایش کنترل پذیری و تسلط به دستگاه، پیشنهاد می شود از دسته جانبی استفاده کنید. عدم کنترل بر روی دستگاه، منجر به آسیب های فردی خواهد شد.

### ■ سایر نکات ایمنی استفاده از بتن کن های برقی

- همواره از عینک ایمنی برای حفاظت از چشم استفاده نمایید.
- تراشه ها و ذرات ناشی از عملیات تخریب یا سوراخکاری می تواند باعث از دست دادن بینایی شوند.

### ⚠ توجیه:

- کار ایمن با این دستگاه، زمان میسر می شود که دستور العمل ایمنی به طور کامل خوانده شده و از آن پیروی شود.
- اگر قبلاً تجربه استفاده از این قبیل ابزار آلات را نداشته اید، از فرد با تجربه ای، راهنمایی بخواهید.
- اگر کابل در هنگام کار آسیب دیده یا از بریده شود، کابل را لمس نکنید و بلافاصله دستگاه را از برق بکشید.
- هرگز از دستگاه با کابل آسیب دیده، استفاده نکنید.
- همواره عینک ایمنی، دستکش محافظ و کفش ایمنی بپوشید.
- برای جلوگیری از آسیب شنوایی، از گوش محافظ استفاده کنید.
- دقت شود در حین کار، دستگاه نباید مرطوب باشد و نیز در محیط های با رطوبت بالا، استفاده از آن خطر آفرین است.
- موهای بلند را از دستگاه دور نگه دارید.
- در هنگام کار، از پوشیدن لباس های گشاد پرهیز کنید.
- قبل از راه اندازی و فشردن کلید، دستگاه را به برق متصل کنید. در ضمن پس از پایان استفاده، دستگاه را از برق بکشید.
- همیشه کابل برق را به عقب از دستگاه هدایت کنید.
- دستگاه را با کابل حمل نکنید.
- هنگامی که با دستگاه کار می کنید، همیشه با هر دو دست به طور محکم آن را نگه داشته و در حالت ایمن، بایستید.
- در هنگام عدم استفاده و یا سرویس و نگه داری از دستگاه، آن را از برق بکشید.
- افراد بی تجربه و زیر ۱۶ سال، مجاز به استفاده از این دستگاه نیستند.
- دستگاه و لوازم جانبی آن را به دور از دسترس کودکان قرار دهید.
- فقط از لوازم جانبی اصلی استفاده کنید.

قبل از استفاده از دستگاه به موارد ذیل توجه نمایید

- با استفاده از فلزیاب، از عدم عبور لوله و خطوط گاز، آب و برق از محل کار اطمینان حاصل نمایید.
- همواره از ولتاژ مناسب دستگاه استفاده نمایید و توجه نمایید که ولتاژ منبع برق باید با ولتاژ نامی دستگاه متناسب باشد. دستگاه های طراحی شده با ولتاژ ۲۲۰ تا ۲۴۰ ولت برای ولتاژ ما بین نیز قابل استفاده است.

## تعویض ابزار

توجه نمایید که روکش غبارگیر (۲) دستگاه هنگام تعویض مته، آسیب نبیند.

### ■ سیستم قلم گیر ۵ شیار (SDS-MAX)

- همواره از مته های SDS-MAX (پنج شیار) که برای این دستگاه طراحی شده اند، استفاده نمایید.
- همان طور که می دانید این مته ها زمانی که دستگاه خاموش است به راحتی حرکت می کنند اما هنگام استفاده از دستگاه به طور خودکار در مرکز قرار می گیرند و بر دقت سوراخکاری تأثیری ندارند.

### ■ نصب ابزار

- قبل از نصب ابزار، دستگاه را تمیز نمایید و قسمت انتهایی آن را با گریس چرب کنید.
- ابزار را داخل ابزار گیر (۱) قرار دهید و آنرا بچرخانید تا درگیر شود.
- ابزار به خودی خود، قفل می شود. با بیرون کشیدن ابزار، از قفل شدن آن اطمینان حاصل نمایید.

### ■ خارج کردن ابزار

روکش قفل کن (۳) را عقب بکشید و آن را نگهدارید تا ابزار خارج شود، سپس روکش قفل کن را رها کنید.

### ■ استفاده از دستگاه

- برای روشن کردن دستگاه، کافی است که کلید (۴) را فشار دهید.
- همچنین برای خاموش کردن دستگاه، کافی است که کلید را رها کنید.

### ■ دستورالعمل استفاده

#### ■ دسته جانبی

برای چرخاندن دسته دستگاه کافی است که دسته جانبی (۵) را در خلاف جهت عقربه های ساعت شل کرده و بچرخانید. سپس دوباره آن را سفت نمایید.

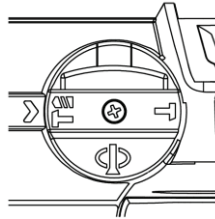
### ■ تنظیم عمق

دسته جانبی (۵) را شل کرده و میله تنظیم عمق را در محل مربوط بر روی دسته قرار داده و مجدداً پیچ را سفت نمایید.

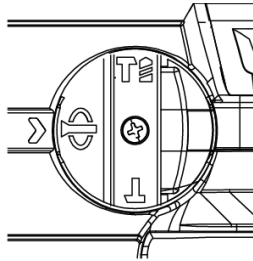
### ■ انواع وضعیت عملکرد

#### ⚠ هشدار!

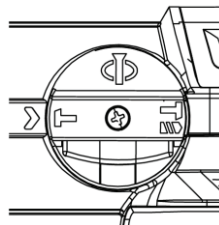
هنگام تغییر وضعیت دستگاه، دستگاه خاموش باشد تا آسیبی به قطعات مکانیکی وارد نشود.  
(۱) سوراخکاری - چکشی



(۲) تنظیم وضعیت قلم



(۲) تخریب





## تیز کردن قلم دستگاه

دستگاه با استفاده از قلم تیز، هم عملکرد خوبی حاصل می کند و هم این که طول عمر دستگاه افزایش خواهد یافت. بنابراین، به طور مرتب قلم دستگاه را تیز نمایید. برای این منظور می توانید از چرخ سنباده استفاده نمایید. سپس آن را فوراً در آب سرد فرو ببرید.

## نگهداری و نظافت دستگاه



**هشدار!**

از دستکاری و تعمیر دستگاه در زمان گارانتی بپرهیزد. هرگونه اقدام به تعمیر بر روی دستگاه، منجر به خارج شدن دستگاه از گارانتی و ابطال آن می شود. در صورت بروز هرگونه ایرادی با خدمات پس از فروش **رونیکس سرویس** تماس حاصل فرمایید.  
- همواره قبل از نظافت، دستگاه آن را از منبع برق جدا نمایید.  
- برای حفظ ایمنی و عملکرد مناسب دستگاه همواره آن را تمیز نگهدارید و بعد از هر بار استفاده بادگیری نمایید.  
- روزانه پس از استفاده از دستگاه، آن را نظافت نمایید.

## خدمات پس از فروش

به همراه ابزار شما کارت گارانتی و کارت معرفی مراکز سرویس مجاز **رونیکس سرویس** در سراسر ایران ارائه می گردد.  
توجه داشته باشید که هیچ کدام از اجزای داخلی این ابزار احتیاج به تعمیرات اضافه یا دستکاری جهت بهینه نمودن عملکرد ندارند. بنابراین از هرگونه دستکاری یا ارائه به مراکز تعمیرات غیر مجاز اجتناب نمایید و در صورت بروز هرگونه ایراد، سریعاً با نزدیکترین مرکز سرویس مجاز **رونیکس** تماس حاصل نمایید تا از خدمات سریع و دقیق **رونیکس سرویس** استفاده نمایید. برای اطلاع از مراکز سرویس و گارانتی مجاز **رونیکس سرویس** به وب سایت [www.ronix.ir](http://www.ronix.ir) مراجعه نمایید و یا با تلفن ۰۲۱-۶۴۹۷۰۲۱ خدمات حمایتی **رونیکس سرویس** تماس حاصل نمایید.

رونیکس®

آخرین ابزاری که می‌خرید!