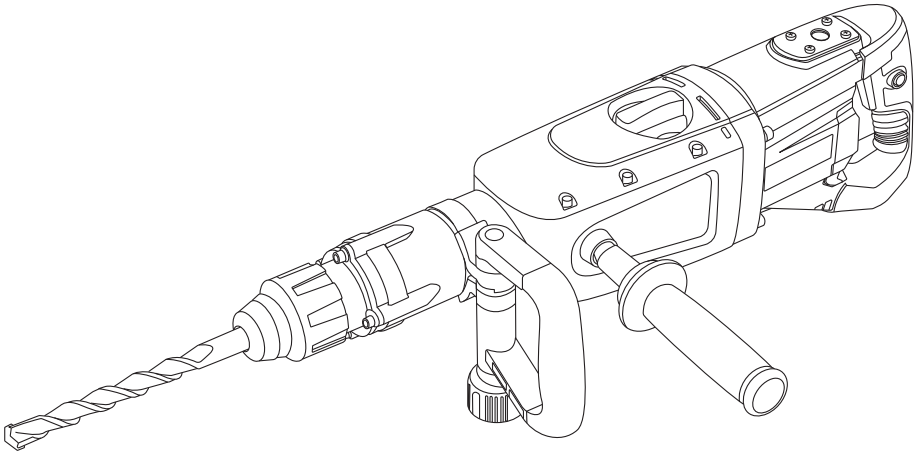


# رونیکس®

آخرین ابزاری که می‌خرید!

بتن کن ۵۰ میلیمتری

۲۷۵۰



**12**  
MONTHS  
GUARANTY

**FREE**  
DELIVERY

**BANK**  
SPARE PARTS

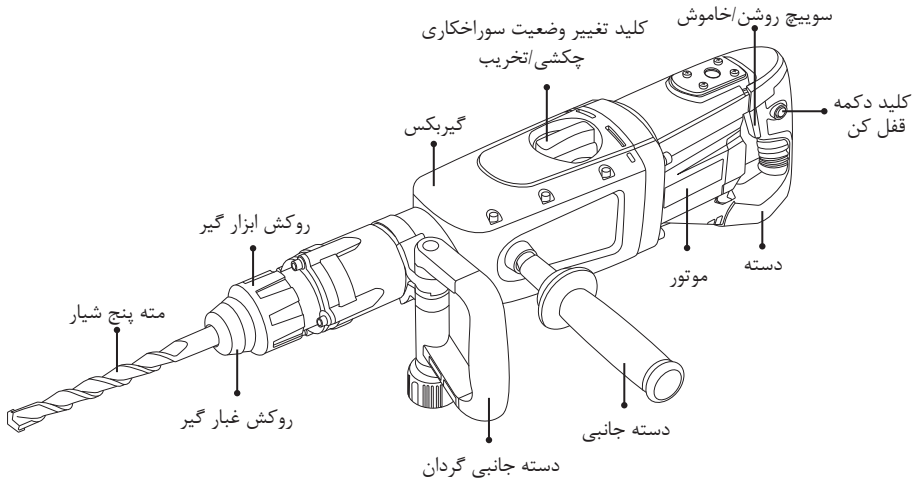
**CALL**  
CENTER  
02161904

[www.ronixtools.com](http://www.ronixtools.com)

## مشخصات فنی

مدل	۲۷۵۰
توان ورودی	۱۷۰۰ وات
توان خروجی	۸۵۰ وات
سرعت در حالت آزاد	۱۶۰۰-۳۲۰ دور در دقیقه
تعداد ضربه در حالت آزاد	۱۱۵۰-۱۸۵۰ بار در دقیقه
قدرت ضربه	۲۷ ژول
حداکثر قطر دریل در	بتن ۲۸-۵۰ میلی متر چوب ۵۰-۸۰ میلی
وزن خالص	۱۰.۳ کیلوگرم

## اجزا و قطعات دستگاه



### ■ قبل از شروع به کار

- همیشه قبل از شروع به کار، محل کار را به دقت بررسی نمائید تا از عدم وجود خطوط برق، لوله های آب و گاز و ... اطمینان حاصل نمائید. برای بررسی دقیق این موضوع می توانید از دستگاههای فلزیاب استفاده نمائید.

- همواره برای استفاده از این دستگاه از ولتاژ متناسب با ولتاژ درج شده روی دستگاه استفاده نمائید. این دستگاه برای کار با ولتاژ ۲۲۰ ولت طراحی و ساخته شده است.

### ■ کاربرد

این دستگاه به عنوان یک دریل بتن کن برای کار روی بتن، آجر و سنگ مورد استفاده قرار می گیرد.

### ■ نصب و تعویض ابزار (مته و قلم تخریب)

- همیشه قبل از نصب یا تعویض ابزار توجه داشته باشید که درپوش غبارگیر آسیب دیده نباشد.  
- مه ۵ شیار (SDS-MAX) به گونه ای طراحی شده است که به راحتی و آزادانه حرکت نماید از طرفی اگر به درستی جایگذاری نشده باشد این نکته باعث لنگی مه خواهد شد. هرچند که، دستگاه حین کار و عملکرد خود به صورت اتوماتیک مرکزگرا شده و روی عملکرد دریل کاری تاثیری نخواهد داشت.

### ■ نصب

ابتدا از تمیز بودن مه اطمینان حاصل نموده و آن را به آرامی داخل مه گیر قرار دهید. این عملکرد را با چرخاندن مه داخل مه گیر ادامه دهید تا مه خودش قفل شود. زمانی که مه قفل شد با کشیدن آن به سمت بیرون از قفل شدن آن اطمینان حاصل نمایید.

### ■ تعویض مه

روکش قفل کن را به عقب بکشید و آن را تا بیرون آوردن مه در حالت کشیده نگهدارید. توجه! هیچگاه از مه هایی غیر از مه مخصوص ۵ شیار (SDS-MAX) برای کارکرد با این دستگاه استفاده ننمائید.

### ■ آغاز به کار با دستگاه

- روشن کردن: کلید ON/OFF را به حالت ON فشار دهید.  
- خاموش کردن: کلید ON/OFF را به حالت OFF فشار دهید.

### ■ دستورالعمل های ایمنی حین کار

- سیستم قفل کن شفت: زمانی که مه حین کار داخل قطعه کار گیر کند، شفت دستگاه از حرکت ایستاده و متوقف می گردد. در این حالت نیروی عکس العمل حاصله بسیار قوی است و برای کنترل آن باید دستگاه را با ۲ دست محکم گرفته و در حالت ایستایی خوبی قرار گرفته باشید. دستگاه باید حتما با استفاده از یک دسته کمکی مورد استفاده قرار گیرد. شما با استفاده از چرخاندن دسته جانبی می توانید وضعیت ایمن تری را برای خود حین کار در موقعیت های مختلف ایجاد نمائید. برای تنظیم حالت دسته جانبی آن را شل نمائید سپس دسته را بر خلاف جهت حرکت عقربه های


ساعت بچرخانید و در حالت دلخواه خود محکم نمائید.

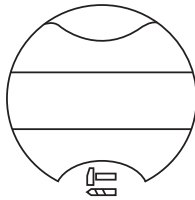
### ■ حالت های عملکرد

هشدار! در هنگام استفاده از کلید وضعیت از قرار داشتن سوئیچ در وضعیت OFF اطمینان خاطر حاصل نمائید.


قبل از باز کردن قفل، کلید وضعیت را بیچکانید:

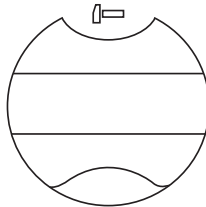
### ■ وضعیت دریل چکشی

کلید تغییر وضعیت را به  تغییر دهید.




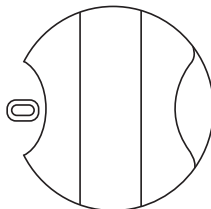
### ■ وضعیت قلم تخریب

کلید تغییر سرعت را به  تغییر دهید.



### ■ وضعیت تنظیم

کلید تغییر سرعت را به  تغییر دهید.



## ■ تیز کردن قلم تخریب

همیشه توجه داشته باشید که یک قلم تخریب تیز باعث افزایش عملکرد بهینه دستگاه شما خواهد شد و طول عمر آن را افزایش می دهد. بنابراین مرتباً قلم تخریب مورد استفاده این دستگاه را تیز کنید و از کار کردن با قلم های تخریب کند شده پرهیز نمایید.

شما می توانید قلم تخریب خود را به وسیله سنگ ابزار تیزکن مثلاً از جنس Alumna oxide و به همراه خاک کننده ای مثل آب مرتباً تیز کنید.

## ■ تعمیر و نگهداری دستگاه

ابتدا قبل از انجام هرگونه تمیز کاری و بررسی، دستگاه را خاموش کرده و از برق اصلی قطع نمایید.

- برای عملکرد مناسب دستگاه و طول عمر بیشتر دستگاه همواره دستگاه و محل تهویه آن را تمیز و پاکیزه نگهدارید. و دستگاه خود را به صورت روزانه تمیز کنید.  
- درپوش غبارگیر دستگاه در صورتی که آسیب دیده باشد باید سریعاً تعویض شود چرا که باعث ورود گردوغبار به داخل دستگاه و منجر به نقص فنی خواهد شد.  
برای تعویض درپوش غبارگیر آسیب دیده ابتدا روکش قفل کن را به عقب کشیده و در این حالت نگهدارید و سپس درپوش غبارگیر را با یک ابزار مناسب بیرون بکشید. برای جایگذاری درپوش غبارگیر جدید، روکش قفل کن را به عقب کشیده و سپس درپوش غبارگیر جدید را طوریکه به راحتی در سر جای خود قرار گیرد نصب نمایید و روکش قفل کن را به حالت اولیه برگردانید تا قطعات به درستی جایگذاری شوند.  
- در صورتی که دستگاه با وجود مراقبت ها و بررسی های اولیه دچار مشکل بود و احتیاج به تعمیر داشت، حتماً به نزدیکترین مرکز خدمات و سرویس ابزار برقی Ronix مراجعه فرمائید. برای اطلاع از آدرس نمایندگی های خدمات پس از فروش رونیکس به وب سایت [www.ronix.ir](http://www.ronix.ir) و یا برگه مشخصات که به همراه کارت گارانتی داخل دستگاه شما قرار دارد مراجعه نمایید.

- در صورتی که با دستگاه خود به مدت ۴۰ ساعت کاری یا ۲۰۰۰ عدد سوراخکاری انجام داده اید و یا در حالتی که دستگاه نیروی لازم را وارد نمی کند از گیربسی که توسط مراکز خدمات پس از فروش Ronix عرضه می شود استفاده نموده و آن را داخل سیلندر دستگاه بریزید. این کار باعث افزایش طول عمر دستگاه شما خواهد شد.



رونیکس®

آخرین ابزاری که می‌خرید!