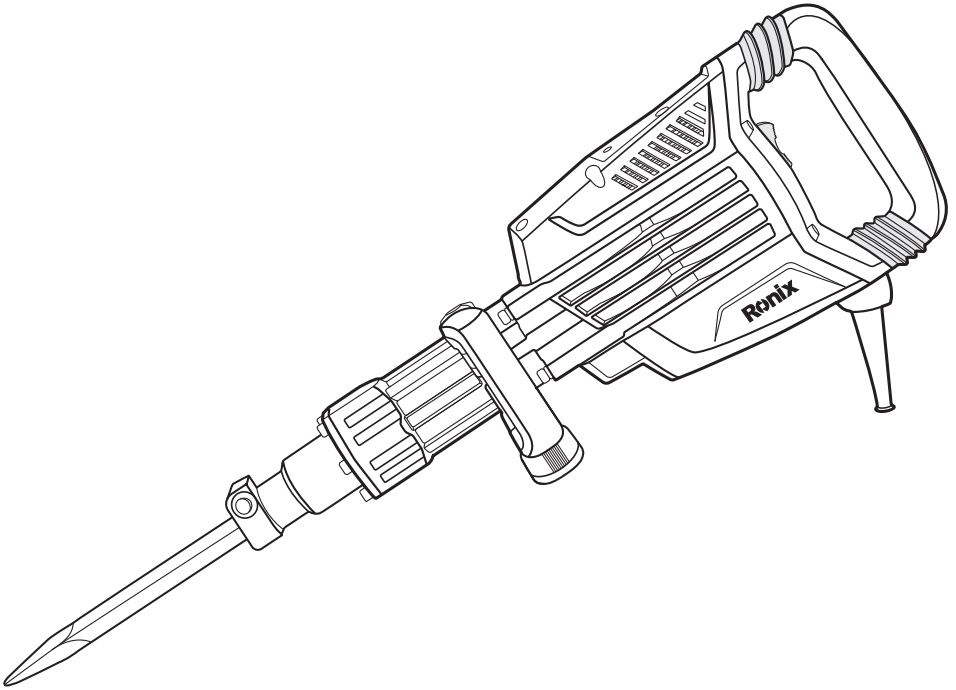


رونیکس®

آخرین ابزاری که می‌خرید!

چکش تخریب برقی

۲۸۰۲



12
MONTHS
GUARANTY

FREE
DELIVERY

BANK
SPARE PARTS

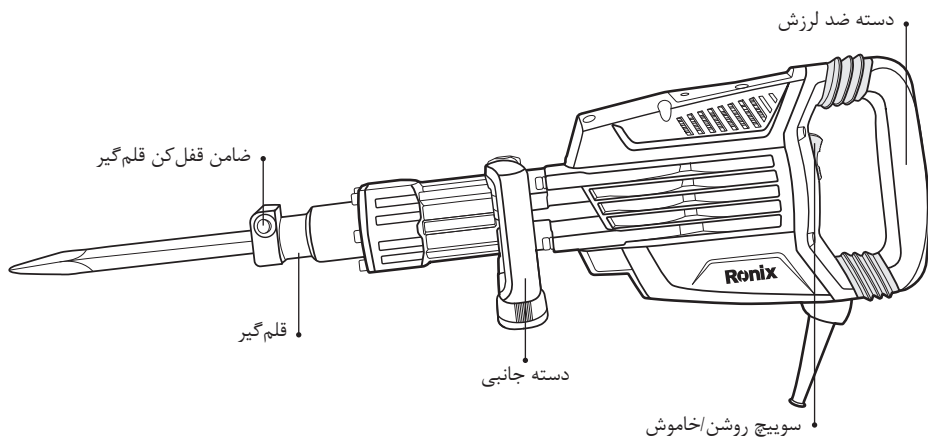
CALL
CENTER
02161904

www.ronixtools.com

مشخصات فنی دستگاه

کد محصول	2802
توان	۱۷۵۰ وات
فرکانس	۵۰-۶۰ هرتز
ولتاژ	۲۲۰-۲۴۰ ولت
حداکثر تعداد ضربه در حالت آزاد	۱۵۰۰ ضربه در دقیقه
قدرت ضربه	۴۸ ژول
سیستم ابزار گیر	شش گوش HEX
وزن	۱۵/۵ کیلوگرم
نوع بسته بندی	کیف BMC چرخ دار طراحی شده توسط رونیکس
متعلقات	دسته جانبی با طراحی مخصوص رونیکس، ظرف گریس، یک عدد قلم نوک تیز و یک عدد قلم نوک پهن، دستمال تمیزکاری

اجزا و قطعات




موارد استفاده از دستگاه

این چکش تخریب برای انواع کارهای صنعتی مانند تخریب بتن، حفر چاه و مسیرهای لوله کشی آب و گاز و... مناسب است.



علائم هشدار


علائم زیر در این دفترچه راهنما استفاده شده است:

قبل از استفاده از دستگاه دفترچه راهنما را به دقت مطالعه نمایید. 

 دارای استاندارد CE

 دارای عایق دو جداره.

از محافظ گوش و عینک ایمنی استفاده نمایید.  

 هشدارهایی که ممکن است منجر به صدمات جانی یا صدمه به دستگاه شود.

 خطر برق گرفتگی.

 قطع اتصال دو شاخه از پریز.

 این دستگاه قابل بازیافت در محیط نمی باشد.

دستورالعمل های کلی ابزارآلات برقی

هشدار!

- لطفا کلیه مواردی که در ذیل قید شده است را با دقت مطالعه فرمائید و به کار برید، عدم پیروی از دستورالعمل های ذیل ممکن است منجر به ایجاد صدمات جبران ناپذیر فیزیکی یا ایجاد اختلال در کارکرد ابزارآلات برقی شوند.

- این دفترچه راهنما را بعد از مطالعه نگهداری نمایید.

- منظور از کلمه «ابزار برقی» در هشدارهای زیر کلیه ابزارهای برقی متصل به کابل یا ابزارهای شارژی دارای باتری می باشد.

به موارد ذیل توجه نمائید

■ ایمنی محل کار

- محل کار را تمیز و روشن نگهدارید. محیط های در هم ریخته و تاریک حادثه آفرین خواهند بود.
- هرگز از ابزارآلات برقی را در مجاورت مواد اشتعال زا استفاده ننمائید. ابزارآلات برقی جرقه ایجاد می کنند که ممکن است موجب آتش سوزی گردد.
- ابزارآلات برقی را هنگام استفاده از دسترس کودکان و افراد غیرمتخصص دور نگهدارید. زیرا ممکن است باعث از دست دادن تمرکز و کنترل دستگاه شود.

■ ایمنی برقی

- دو شاخه دستگاه باید متناسب با پریز باشد. با این کار احتمال برق گرفتگی به شدت کاهش خواهد یافت.
- در هنگام استفاده از دستگاه به محل عبور لوله، کابل برق مربوط به رادیاتور، گرمخانه و یا یخچال و... توجه نمائید.
- ابزارآلات برقی را در معرض باران و یا رطوبت قرار ندهید. ورود آب به ابزارآلات برقی ممکن است موجب برق گرفتگی شود.
- هرگز از کابل دستگاه برای حمل آن استفاده ننمائید و یا برای قطع اتصال دستگاه از پریز، کابل را نکشید. همچنین کابل را از معرض حرارت، سطوح نوک تیز، قطعات دوار و روغن دور نگهدارید. کابل های آسیب دیده مستعد بروز برق گرفتگی هستند.
- هنگام استفاده از دستگاه در محیط های باز، از سیم رابط مناسب استفاده نمائید تا احتمال برق گرفتگی کاهش یابد.
- هنگام استفاده از دستگاه در محیط های مرطوب حتما از کلید حفاظت جان (RCD) برای اتصال دستگاه به منبع تغذیه برق شهری استفاده نمائید. کلید حفاظت جان، مانند دستکش و کفش ایمنی به افزایش ایمنی فردی کمک می کند.

■ ایمنی فردی

- زمانی که خسته اید یا تحت تاثیر دارو قرار دارید و در مجموع زمانی که در سلامتی کامل به سر نمی برید، هرگز از ابزارآلات برقی استفاده ننمائید. چرا که لحظه ای درنگ و بی دقتی منجر به صدمات جبران ناپذیری خواهد شد.
- همواره از لوازم ایمنی مانند عینک ایمنی، ماسک هوا، کفش و کلاه ایمنی و محافظ گوش استفاده نمائید تا صدمات فردی کاهش یابد.
- برای اجتناب از شروع به کار ناگهانی دستگاه، قبل از اتصال آن به منبع برق از قرار داشتن کلید در وضعیت خاموش اطمینان حاصل نمائید. همچنین زمانی که آن را جابه جا می کنید، دو شاخه را از پریز جدا کرده و انگشتتان را بر روی کلید قرار ندهید.
- قبل از روشن کردن دستگاه از عدم اتصال هرگونه ابزار تنظیم مانند آچار به قطعات دوار اطمینان

حاصل نمائید چراکه می تواند منجر به صدمات جبران ناپذیری گردد.

- حالت صحیح قرارگیری پاها و حفظ تعادل بدن حین کار از خارج شدن کنترل دستگاه جلوگیری می نماید.

- همواره در حین کار از لباس کار مناسب استفاده نمائید. استفاده از لباس های غیر استاندارد و گشاد، جواهرات و داشتن موهای بلند امکان درگیر شدن آنها را با قسمت های متحرک ابزارآلات برقی افزایش داده و ممکن است خطرآفرین شود.

- در صورت استفاده از غبار جمع کن از اتصال صحیح و مناسب آن به دستگاه اطمینان حاصل نمائید. استفاده از چنین لوازم جانبی، مضرات مربوط به غبارات را کاهش خواهد داد.

■ استفاده از دستگاه

- از اعمال بار اضافه به دستگاه جدا خودداری نمائید. انتخاب درست ابزار برقی مناسب کارتان، باعث کاهش هزینه و زمان و حسن انجام کار برای شما خواهد شد. بنابراین همیشه برای انجام عملکرد مورد نظرتان از ابزار برقی مخصوص به آن کار استفاده نمائید.

- در صورت معیوب بودن کلید دستگاه، هرگز از آن استفاده نکنید و به نزدیک ترین مراکز خدمات پس از فروش **رونیکس سرویس** برای تعمیر آن مراجعه نمائید. هر دستگاهی که با کلید قابل کنترل نباشد، خطرآفرین است و باید تعمیر شود.

- قبل از هرگونه تنظیم یا تعویض لوازم جانبی دستگاه، همچنین زمانی که از دستگاه استفاده نمی کنید دو شاخه را از منبع برق جدا نمائید. این کار از شروع به کار ناگهانی دستگاه جلوگیری خواهد کرد.

- ابزارآلات برقی را از دسترس کودکان و افراد غیرمتخصص دور نگهدارید. ابزارآلات برقی در دسترس افراد آموزش ندیده، خطرآفرین خواهند بود.

- از ابزارآلات برقی به خوبی نگهداری نمائید. هرگونه تنظیمات، گیر کردن قطعات دوار و یا هر وضعیت دیگری که ممکن است بر روی عملکرد دستگاه تاثیر بگذارد را بررسی نمائید و در صورت آسیب دیدگی قبل از استفاده، آن مورد را رفع نمائید. بیشتر حوادث از عدم نگهداری صحیح ابزارآلات برقی رخ می دهد.

- ابزارآلات کنده کاری را تیز و تمیز نگهدارید. نگهداری مناسب از ابزارآلات برقی موجب کنترل آسان تر دستگاه می گردد و کمتر در سطح کار گیر خواهد کرد.

- همواره از ابزار و لوازم جانبی مناسب این دستگاه استفاده نمائید. همچنین از این دستگاه تنها برای کارهایی که برای آن تهیه و طراحی شده است، استفاده نمائید.

■ تعمیرات و نگهداری

- برای هرگونه تعمیر و تعویض قطعات، تنها به مراکز خدمات پس از فروش **رونیکس سرویس** مراجعه نمائید.

دستورالعمل‌های ایمنی مربوط به چکش تخریب

- هنگام کار از محافظ گوش استفاده نمائید. عدم رعایت این مورد منجر به آسیب دیدگی شنوایی خواهد شد.
- حتما از دسته جانبی دستگاه برای کنترل بهتر دستگاه استفاده نمائید.
- در هنگام تخریب سطوحی که احتمال وجود سیم‌های حامل جریان برق در آنها وجود دارد از عایق‌های الکتریکی مناسب بر روی دسته استفاده نمائید. هرگونه اتصال قسمت فلزی ابزار با سیم‌های حامل جریان برق در حین کار باعث برق گرفتگی و صدمات جانی خواهد شد.
- همواره از لوازم ایمنی مانند دستکش و عینک ایمنی استفاده نمائید. همچنین برای کارهایی که گرد و غبار ایجاد می‌کنند حتما از ماسک استفاده نمائید.
- از نصب صحیح قلم اطمینان حاصل نمائید.
- این دستگاه در هنگام استفاده دارای لرزش است که ممکن است موجب باز شدن پیچ و مهره‌ها و بروز حادثه گردد. بنابراین قبل از استفاده حتما سفت بودن پیچ و مهره‌ها را بررسی نمائید.
- هنگام استفاده از دستگاه در هوای سرد و یا زمانی که دستگاه به مدت طولانی استفاده نشده است، حتما قبل از استفاده اجازه دهید که دستگاه کمی بدون اعمال بار روشن باشد.
- هنگام استفاده از دستگاه در ارتفاع از عدم حضور اشخاص دیگر زیر محل کار اطمینان حاصل نمائید.
- دستگاه را هنگام استفاده محکم با دو دست نگهدارید.
- هیچ کدام از قطعات دوار دستگاه را لمس ننمائید.
- دستگاه را هیچگاه در حالت روشن رها نکنید. تنها زمانی که دستگاه را با دو دست محکم گرفته اید، آن را روشن نمائید.
- هرگز دستگاه را به سمت کسی نگیرید. قلم دستگاه ممکن است پرتاب شود.
- هرگز بلافاصله بعد از تخریب، قلم یا قطعات نزدیک به قلم را لمس ننمائید، زیرا به شدت داغ هستند و ممکن است موجب سوختگی پوست شوند.
- در صورت مشاهده هرگونه وضعیت غیرعادی در دستگاه یا خرابی هر کدام از قطعات فوراً آن را خاموش کرده و به نزدیک‌ترین مرکز خدمات پس از فروش **رونیکس سرویس** مراجعه نمائید.
- برای تعویض هر کدام از قطعات معیوب تنها به مراکز خدمات پس از فروش **رونیکس سرویس** مراجعه نمائید.
- تنها از لوازم جانبی مناسب این دستگاه استفاده نمائید. استفاده از لوازم جانبی نامناسب منجر به صدمات جبران‌ناپذیر جانی و مالی خواهد شد.
- قبل از اتصال دستگاه به پریز از تناسب ولتاژ دستگاه با منبع برق اطمینان حاصل نمائید.
- هرگز قطعات پلاستیکی را با استفاده از گازوئیل، تینر و الکل تمیز ننمائید که موجب آسیب دیدن این قطعات خواهد شد. این دستگاه را تنها با استفاده از دستمال نرم و مرطوب، تمیز نمائید.
- حتما انتهای قلم را قبل از استفاده، به گیرس آغشته کنید.

- برای جدا نمودن قلم هایی که در کار گیر کرده اند، ابتدا قلم را از دستگاه جدا کرده و سپس به اقدام آزاد قلم کنید. از وارد کردن نیرو و یا اهرم کردن دستگاه جهت آزاد کردن ابزار جدا خودداری کنید.
- در صورت آسیب دیدگی کابل برای تعویض آن به نزدیک ترین مرکز خدمات پس از فروش **رونیکس سرویس** مراجعه نمایید.

نحوه استفاده از دستگاه



هشدار!

قبل از استفاده از دستگاه موارد ذیل را بررسی نمایید

(۱) منبع برق

منبع برق را بررسی نمایید که ولتاژ و فرکانس آن متناسب با ولتاژ و فرکانس قید شده بر روی دستگاه باشند.

(۲) کلید

کلید را بررسی نمایید و از خاموش بودن دستگاه قبل از اتصال به پریز اطمینان حاصل نمایید. عدم رعایت این موضوع باعث شروع به کار ناگهانی دستگاه و منجر به جراحات جبران ناپذیری خواهد شد.

(۳) سیم رابط

در صورت نیاز به استفاده از دستگاه در محیط های باز از سیم رابط مناسب (با ضخامت و ظرفیت مناسب دستگاه) استفاده نمایید. طول سیم رابط تا جای ممکن کوتاه باشد.

عملکرد کلید

قبل از اتصال دستگاه به پریز از تناسب ولتاژ دستگاه با منبع برق اطمینان حاصل نمایید.

کلید روشن	کلید را در جهت I فشار دهید تا دستگاه روشن شود.
کلید خاموش	کلید را در جهت O فشار دهید تا دستگاه خاموش شود.

هنگام استفاده از دستگاه در محیط های سرد، دستگاه به کمی زمان نیاز دارد تا به حداکثر قدرت ضربه خود برسد. این زمان با یک بار کوبیدن قلم روی دستگاه به سطح زمین، کوتاه تر خواهد شد.

نصب و تعویض قلم

⚠ هشدار!

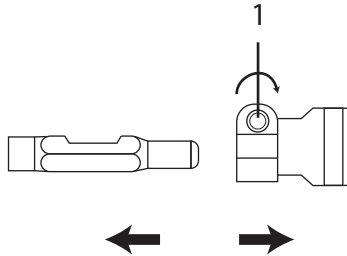
- قبل از نصب یا تعویض قلم از عدم اتصال دو شاخه به پریز برق، اطمینان حاصل نمائید.
- حتما انتهای قلم را قبل از استفاده، به گیرس آغشته کنید.
- استفاده از قلم های بی کیفیت منجر به آسیب به قسمت قلم گیر دستگاه خواهد شد.

⚠ توجه!

- ۱- ضامن قلم گیر (۱) را بیرون کشیده و آن را در جهت یا خلاف جهت عقربه های ساعت ۱۸۰ درجه بچرخانید. سپس شفت قلم را داخل قلم گیر قرار دهید.
- ۲- سپس ضامن قلم گیر را به محل اولیه خود بازگردانید.

⚠ توجه!

مطابق شکل زیر عمل نمائید.



نشانگرهای LED

زمانی که نشانگر سبز رنگ روشن است به معنی اتصال دستگاه به پریز برق است. در صورتی که دو شاخه دستگاه را به پریز زدید و این نشانگر روشن نشد به معنی نقص فنی کابل است. زمانی که ذغال دستگاه به اتمام می رسد نشانگر قرمز روشن خواهد شد که در این زمان دستگاه نیاز به سرویس دارد.

گریس کاری

⚠ هشدار!

این امر باید تنها توسط عاملیت های مجاز خدمات پس از فروش **رونیکس سرویس** انجام گردد.

⚠ هشدار!

دستگاه چکش تخریب بدون گریس کافی به سرعت قدرت تخریب و ضربه خود را از دست می دهد. بنابراین پیشنهاد می شود هر ۶ ماه یکبار گریس دستگاه بازدید شود. که برای این کار باید به نزدیک ترین مرکز خدمات پس از فروش **رونیکس سرویس** مراجعه نمائید.

تعمیرات و نگهداری

⚠ هشدار!

قبل از هرگونه تعمیر یا تعویض قطعات دستگاه از عدم اتصال دو شاخه به پریز اطمینان حاصل نمائید.
۱- ابزار مورد استفاده بر روی دستگاه را بررسی نمائید که کهنه و معیوب نباشد. استفاده از ابزارهای نامناسب موجب کاهش کارایی عملکرد دستگاه خواهند شد.

۲- سفت بودن پیچ های دستگاه را بررسی نمائید از محکم بودن همه پیچ ها اطمینان حاصل نمائید.
۳- از نصب و اتصال صحیح قلم اطمینان حاصل نمائید. هنگام استفاده های طولانی ممکن است که ضامن قلم گیر شل شود و شفت قلم به خوبی در جای خود قرار نگیرد. در صورت خراب بودن گیره قلم گیر به نزدیک ترین مرکز خدمات پس از فروش **رونیکس سرویس** مراجعه نمائید.

۴- موتور دستگاه را بررسی نمائید. مجموعه موتور قلب دستگاه است که باید صحت عملکرد آن مرتباً بررسی شود و مراقب باشید که به آب یا گریس آغشته نشود.

۵- زغال های دستگاه را به طور دوره ای بررسی نمائید. از آنجائیکه زغال های این دستگاه فیوزدار است در صورت تمام شدن یا آسیب دیدگی، دستگاه به طور خودکار متوقف می شود و نشانگر تعویض ذغال روشن خواهد شد. در این هنگام کافی است که برای تعویض ذغال به نزدیک ترین مرکز خدمات پس از فروش **رونیکس سرویس** مراجعه نمائید.

۶- برای تمیز کردن دستگاه، پس از هر استفاده، تنها از دستمال نرم و تمیز استفاده نمائید. استفاده از حلال هایی مانند گازوئیل، تینر و الکل موجب آسیب دیدن دستگاه خواهد شد.

⚠ توجه!

به همراه ابزار شما کارت گارانتی مراکز سرویس مجاز **رونیکس سرویس** در سراسر ایران ارائه می گردد.

توجه داشته باشید که هیچ کدام از اجزای داخلی این ابزار احتیاج به تعمیرات اضافه یا دستکاری جهت بهینه نمودن عملکرد ندارند. بنابراین از هرگونه دستکاری یا ارائه به مراکز تعمیرات غیر مجاز اجتناب نمایید و در صورت بروز هرگونه ایراد، سریعا با نزدیک ترین مرکز سرویس مجاز تماس حاصل نمایید تا از خدمات سریع و دقیق **رونیکس سرویس** استفاده نمایید. برای اطلاع از مراکز سرویس و گارانتی مجاز **رونیکس سرویس** به وب سایت www.ronixtools.com مراجعه نمائید و یا با تلفن ۰۲۱-۶۴۹۷ خدمات حمایتی **رونیکس سرویس** تماس حاصل نمائید.

رونیکس[®]

آخرین ابزاری که می‌خرید!