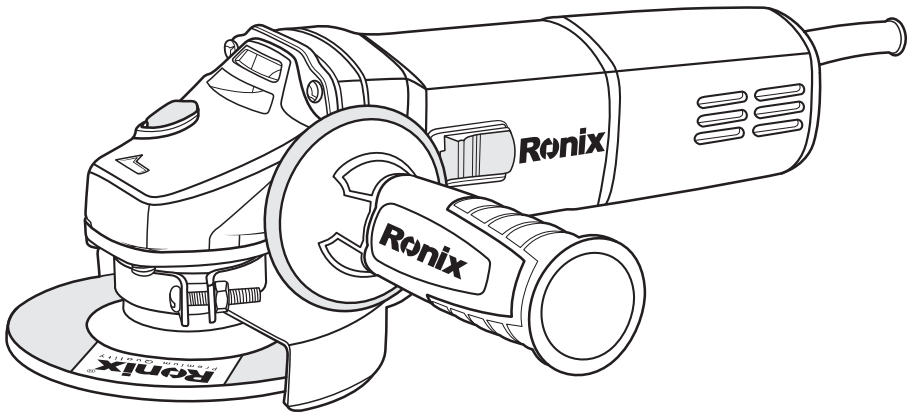


رونیکس®

آخرین ابزاری که می‌خرید!

مینی فرز

۳۱۲۰



12
MONTHS
GUARANTY

FREE
DELIVERY

BANK
SPARE PARTS

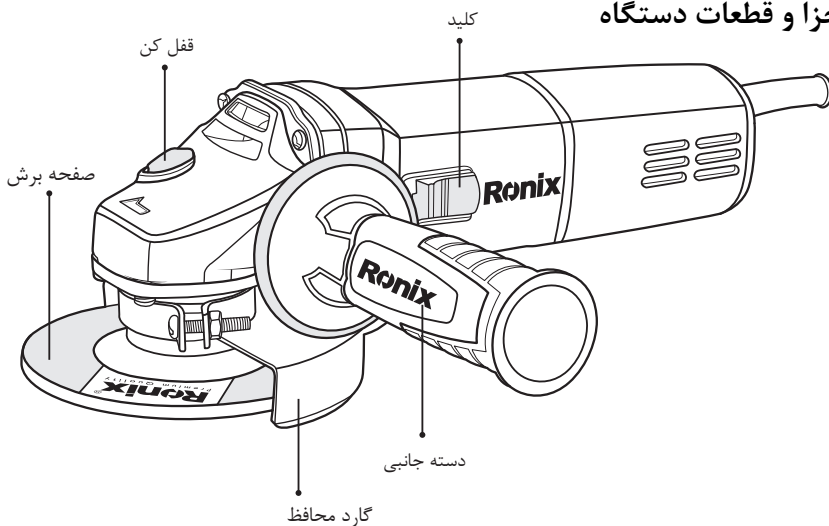
CALL
CENTER
02161904

www.ronix.ir

مشخصات فنی

۳۱۲۰	کد محصول
۷۱۰ وات	توان
۲۲۰-۲۴۰ ولت	ولتاژ
۵۰-۶۰ هرتز	فرکانس
۱۱۵ و ۱۰۰ میلی متر	قطر صفحه برش
۱/۲ کیلوگرم	وزن
M۱۲/۱۴	ظرفیت شفت
۱۱۰۰۰ دور در دقیقه	سرعت در حالت آزاد
نوع بسته بندی	
بسته بندی طراحی شده توسط رونیکس	
متعلقات	
<p>مینی فرز ۱۱۵/۱۰۰ میلی وات ۷۱۰ وات کد محصول ۳۱۲۰ توان ۷۱۰ وات سرعت در حالت آزاد ۱۱۰۰۰ دور در دقیقه ولتاژ ۲۲۰-۲۴۰ ولت فرکانس ۵۰-۶۰ هرتز قطر صفحه ۱۲/۱۴ وزن ۱/۲ کیلوگرم ظرفیت شفت کیلوگرم نوع بسته بندی بسته بندی طراحی شده توسط رونیکس متعلق دسته جانی طراحی شده توسط رونیکس، آچار صفحه، گارد</p>	

اجزا و قطعات دستگاه



دستورالعمل های کلی ابزار آلات برقی

⚠ هشدار!

- لطفا کلیه مواردی که در ذیل قید شده است را با دقت مطالعه فرمائید و به کار برید، عدم پیروی از دستورالعمل های ذیل ممکن است منجر به ایجاد صدمات جبران ناپذیر فیزیکی یا ایجاد اختلال در کارکرد ابزار آلات برقی شوند.

به موارد ذیل توجه نمائید

■ ایمنی محل کار

- محل کار را تمیز و روشن نگهدارید. محیط های در هم ریخته و تاریک حادثه آفرین خواهند بود.
- هرگز از ابزار آلات برقی در مجاورت مواد اشتعال زا استفاده ننمائید. ابزار آلات برقی جرقه ایجاد می کنند که ممکن است موجب آتش سوزی گردد.
- ابزار آلات برقی را هنگام استفاده از دسترس کودکان و افراد غیرمتخصص دور نگهدارید. زیرا ممکن است باعث از دست دادن تمرکز و کنترل دستگاه شود.

■ ایمنی برقی

- دو شاخه دستگاه باید متناسب با پریز باشد. با این کار احتمال برق گرفتگی به شدت کاهش خواهد یافت.
- در هنگام استفاده از دستگاه به محل عبور لوله، کابل برق مربوط به گرمخانه و یا یخچال و... توجه نمائید.
- ابزار آلات برقی را در معرض باران و یا رطوبت قرار ندهید. ورود آب به ابزار آلات برقی ممکن است موجب برق گرفتگی شود.
- هرگز از کابل دستگاه برای حمل آن استفاده ننمائید و یا برای قطع اتصال دستگاه از پریز، کابل را نکشید. همچنین کابل را از معرض حرارت، سطوح نوک تیز، قطعات دوار و روغن دور نگهدارید. کابل های آسیب دیده مستعد بروز برق گرفتگی هستند.
- هنگام استفاده از دستگاه در محیط های باز، از سیم رابط مناسب استفاده نمائید تا احتمال برق گرفتگی کاهش یابد.
- هنگام استفاده از دستگاه در محیط های مرطوب حتما از کلید حفاظت جان (RCD) برای اتصال دستگاه به منبع تغذیه برق شهری استفاده نمائید. کلید حفاظت جان، مانند دستکش و کفش ایمنی به افزایش ایمنی فردی کمک می کند.

■ ایمنی فردی

- زمانی که خسته اید یا تحت تاثیر دارو قرار دارید و در مجموع زمانی که در سلامتی کامل به سر نمی برید، هرگز از ابزارآلات برقی استفاده ننمائید. چرا که لحظه ای درنگ و بی دقتی منجر به صدمات جبران ناپذیری خواهد شد.
- همواره از لوازم ایمنی مانند عینک ایمنی، ماسک هوا، کفش و کلاه ایمنی و محافظ گوش استفاده نمائید تا صدمات فردی کاهش یابد.
- برای اجتناب از شروع به کار ناگهانی دستگاه، قبل از اتصال آن به منبع برق از قرار داشتن کلید در وضعیت خاموش اطمینان حاصل نمائید. همچنین زمانی که آن را جابه جا می کنید، دو شاخه را از پریز جدا کرده و انگشتتان را بر روی کلید قرار ندهید.
- قبل از روشن کردن دستگاه از عدم اتصال هرگونه ابزار تنظیم مانند آچار به قطعات دوار اطمینان حاصل نمائید چراکه می تواند منجر به صدمات جبران ناپذیری گردد.
- حالت صحیح قرارگیری پاها و حفظ تعادل بدن حین کار از خارج شدن کنترل دستگاه جلوگیری می نماید.
- همواره در حین کار از لباس کار مناسب استفاده نمائید. استفاده از لباس های غیر استاندارد و گشاد، جواهرات و داشتن موهای بلند امکان درگیر شدن آنها را با قسمت های متحرک ابزارآلات برقی افزایش داده و ممکن است خطرآفرین شود.
- در صورت استفاده از غبار جمع کن از اتصال صحیح و مناسب آن به دستگاه اطمینان حاصل نمائید. استفاده از چنین لوازم جانبی، مضرات مربوط به غبارات را کاهش خواهد داد.

■ استفاده از دستگاه

- از اعمال بار اضافه به دستگاه جدا خودداری نمائید. انتخاب درست ابزار برقی مناسب کارتان، باعث کاهش هزینه و زمان و حسن انجام کار برای شما خواهد شد. بنابراین همیشه برای انجام عملکرد مورد نظرتان از ابزار برقی مخصوص به آن کار استفاده نمائید.
- در صورت معیوب بودن کلید دستگاه، هرگز از آن استفاده نکنید و به نزدیک ترین مراکز خدمات پس از فروش رونیکس سرویس برای تعمیر آن مراجعه نمائید. هر دستگاهی که با کلید قابل کنترل نباشد، خطرآفرین است و باید تعمیر شود.
- قبل از هرگونه تنظیم یا تعویض لوازم جانبی دستگاه، همچنین زمانی که از دستگاه استفاده نمی کنید دو شاخه را از منبع برق جدا نمائید. این کار از شروع به کار ناگهانی دستگاه جلوگیری خواهد کرد.
- ابزارآلات برقی را از دسترس کودکان و افراد غیرمتخصص دور نگهدارید. ابزارآلات برقی در دسترس افراد آموزش ندیده، خطرآفرین خواهند بود.
- از ابزارآلات برقی به خوبی نگهداری نمائید. هرگونه تنظیمات، گیرکردن قطعات دوار و یا هر

وضعیت دیگری که ممکن است بر روی عملکرد دستگاه تاثیر بگذارد را بررسی نمائید و در صورت آسیب دیدگی قبل از استفاده، آن مورد را رفع نمائید. بیشتر حوادث از عدم نگهداری صحیح ابزارآلات برقی رخ می دهد.

- ابزارآلات سوراخکاری را تیز و تمیز نگهدارید. نگهداری مناسب از ابزارآلات برقی موجب کنترل آسان تر دستگاه می گردد و کمتر در قطعه کار گیر خواهد کرد.

- همواره از ابزار و لوازم جانبی مناسب این دستگاه استفاده نمائید. همچنین از این دستگاه تنها برای کارهایی که برای آن تهیه و طراحی شده است، استفاده نمائید.

■ تعمیرات و نگهداری

- برای هرگونه تعمیر و تعویض قطعات، تنها به مراکز خدمات پس از فروش رونیکس سرویس مراجعه نمائید.

دستورالعمل های ایمنی دستگاه های فرز

- حتما کلیه موارد ایمنی، هشدارها، دستورالعمل ها، تصاویر و مشخصات ارائه شده در دفترچه راهنما را مطالعه نمائید. رعایت نکردن دستورالعمل های ایمنی ذکر شده می تواند منجر به برق گرفتگی یا آتش سوزی شود و صدمات جبران ناپذیری را به بار آورد.

- هرگز از قطعات جانبی غیر استاندارد و متفرقه استفاده نمائید، زیرا ممکن است در عملکرد دستگاه اختلال ایجاد نماید.

- سرعت در حالت آزاد صفحه برش باید برابر یا بیشتر از حداکثر سرعت در حالت آزاد دستگاه باشد. اگر سرعت اعمال شده توسط دستگاه به صفحه برش بیشتر از سرعت در حالت آزاد باشد، ممکن است بشکند یا پرتاب شود.

- قطر خارجی و ضخامت صفحه برش باید متناسب با ظرفیت دستگاه باشد. با استفاده از قطر صفحه برش نامناسب دستگاه به راحتی قابل کنترل نخواهد بود.

- قطر شفت صفحه برش، مهره ها و... باید کاملا متناسب با شفت دستگاه باشد، زیرا در صورتی که قطر شفت صفحه برش مناسب قطر شفت دستگاه نباشد، دستگاه لنگ می زند و لرزش شدید خواهد داشت و ممکن است کنترل دستگاه از بین برود.

- هرگز از صفحه برش و یا وسایل جانبی معیوب استفاده نمائید و قبل از هر بار استفاده مواردی چون ترک خوردگی صفحه برش، هرگونه مشکل پوسته، شل بودن سیم ذغال و یا ترک خوردگی ذغال را بررسی نمائید. اگر دستگاه یا لوازم جانبی آن از دستتان افتاد، بررسی نمائید که خللی در عملکرد دستگاه ایجاد نشده باشد.

- با توجه به نوع کار از وسایل ایمنی مثل محافظ صورت یا عینک ایمنی و دستکش استفاده نمائید. همچنین در صورت نیاز از ماسک، محافظ گوش، دستکش و پیش بند کار استفاده نمائید. محافظ

چشم باید به گونه ای باشد که چشم ها را در برابر براده هایی که در اثر عملیات برش ایجاد می شود محافظت نماید. همچنین ماسک هوا باید به گونه ای باشد که قادر به تمیز کردن هوا از ذرات معلق باشد. همین طور قرار گرفتن در معرض صدای بلند در طولانی مدت می تواند منجر به آسیب دیدگی قدرت شنوایی گردد.

- ناظران باید فاصله خود را از میز کار حفظ کنند و هر کسی که به محوطه کارگاهی وارد می شود باید کلیه تجهیزات ایمنی فردی را پوشیده باشد. زیرا ذرات براده ها یا پرتاب صفحه برش شکسته می توانند صدمات جبران ناپذیری را به بار آورند.

- همواره دستگاه را از دسته عایق آن بگیریید زیرا در صورت برخورد صفحه برش با یک سیم پنهان یا کابل دستگاه، قسمت های فلزی برق دار شده و موجب برق گرفتگی خواهند شد.

- همواره کابل دستگاه را از قطعات دوار دور نگهدارید زیرا در صورتی که کنترل دستگاه از دستتان خارج شود کابل بریده خواهد شد و یا در صورت برخورد صفحه برش با مانع، ممکن است دست و بازوی کاربر به داخل قطعات دوار کشیده شود.

- هرگز تا زمانی که دستگاه کاملاً متوقف نشده است آن را رها نکنید و روی زمین نگذارید زیرا ممکن است قطعات در حال چرخش، به سطحی گیر کند و دستگاه از کنترل شما خارج شود.

- هیچ گاه در حالی که دستگاه روشن است آن را جابه جا ننمائید زیرا ممکن است قطعات دوار آن به لباس تان گیر کرده و بدنتان به سمت صفحه برش کشیده شود.

- به طور مرتب دریچه های هواکش دستگاه را تمیز کنید زیرا چرخش پره موتور غبار را به داخل دستگاه می شود و انباشت زیاد این غبارات می تواند موجب برق گرفتگی گردد.

- هرگز نزدیک مواد اشتعال زا از دستگاه استفاده ننمائید زیرا جرقه های حاصل از برش می تواند منجر به آتش سوزی گردد.

- از صفحه برش هایی که نیاز به مایع خنک کننده دارند، استفاده ننمائید؛ زیرا استفاده از آب یا هر مایع خنک کننده دیگر می تواند موجب برق گرفتگی شود.

هشدارهای ایمنی دیگر

- حتماً از عینک ایمنی استفاده نمائید.

- قبل از استفاده از دستگاه از محل دقیق خطوط برق، تلفن، گاز و آب اطمینان حاصل نمائید. قطع اتصال خطوط برق و آب می تواند منجر به آتش سوزی و برق گرفتگی شود. همچنین ممکن است برخورد با خطوط گاز منجر به انفجار گردد.

- در صورت استفاده نکردن از دستگاه حتماً آن را خاموش کرده و کلید را در وضعیت خاموش قرار دهید. مثلاً در صورت رفتن برق یا زمانی که دستگاه را از برق می کشید توجه کنید که دستگاه خاموش شود. با این کار از شروع به کار ناگهانی دستگاه جلوگیری خواهد شد.

- در هنگام برش صفحه برش حتماً از ماسک و دستگاه های مکند و غبارگیر استفاده نمائید.

- استفاده از چنین تجهیزاتی خطرات ناشی از تنفس هوای ناسالم را کاهش می دهد.
- هنگام برش صفحه برش ابتدا یک برش راهنما بزنید. بدون این کار صفحه برش به قطعه کار گیر می کند و ممکن است قلاب کند.
- هنگام استفاده از دستگاه، همواره آن را با دو دست محکم بگیرید و در وضعیت مناسبی بایستید.
- کنترل دستگاه با دو دست بسیار آسانتر خواهد بود.
- قطعه کار را با استفاده از گیره بر روی میز کار محکم کنید. این کار بسیار ایمن تر از نگهداشتن قطعه کار با دست است.
- محیط کار خود را پاکیزه نگهدارید زیرا ترکیب بعضی از مواد بسیار خطرناک است و غبارات بعضی از آلیاژهای سبک به راحتی قابل اشتعال و یا انفجار هستند.
- هرگز از دستگاههای با کابل خراب استفاده نکنید و در صورتی که این کار را کردید هرگز کابل آن را لمس نکنید و آن را توسط دو شاخه از برق جدا نمایید.

مونتاز دستگاه

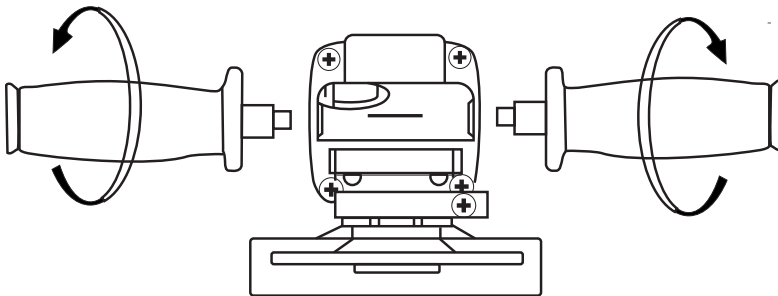


هشدار!

- قبل از هرگونه تعمیر و یا تنظیم دستگاه حتما دستگاه را از منبع برق جدا نمایید.

■ دسته جانبی

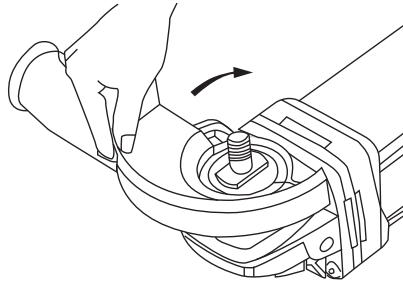
- هرگز از دستگاه بدون وجود دسته جانبی آن استفاده نکنید زیرا ممکن است منجر به صدمات فیزیکی گردد.
- دسته جانبی به راحتی بر روی سوراخ تعبیه شده بر روی گیربکس، قابل نصب است.
- قسمت رزوه دار دسته را در سمت مورد نظر پیچانده و به اندازه کافی سفت نمایید.



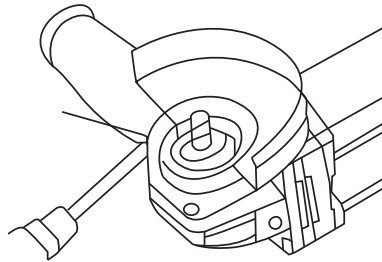
■ گارد محافظ

⚠ توجه:

- قبل از نصب و یا جدا سازی درب گیربکس از قرار داشتن کلید در حالت خاموش و جدا بودن دوشاخه دستگاه از برق اطمینان حاصل نمایید.
- محافظ صفحه برش را بر روی درب گیربکس قرار دهید
- محافظ صفحه برش را به سمت پائین فشار داده و آن را در جهت فلش بچرخانید.



- سپس پیچ آن را سفت کنید ، به گونه ای که نچرخد.
- برای بازکردن یا تغییر جهت محافظ صفحه برش، پیچ آن را باز کرده و محافظ صفحه برش را در جهت فلش بچرخانید.

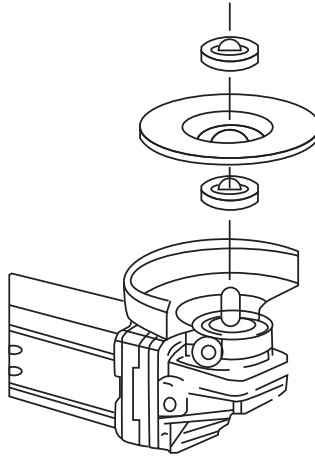


■ نصب و تعویض صفحه برش

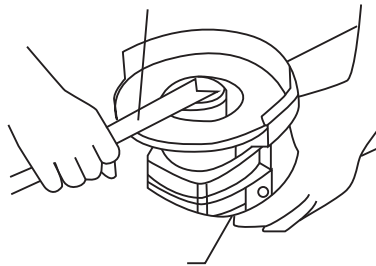
⚠ توجه:

- قبل از نصب و یا جدا سازی گارد محافظ از قرار داشتن کلید در حالت خاموش و جدا بودن دوشاخه دستگاه از برق اطمینان حاصل نمایید.

-ابتدا مهره زیر را روی شفت جاگذاری نمایید، سپس صفحه برشی را قرار داده و بعد از آن مهره رو را جاگذاری نمایید.



-پین قفل کن شفت را فشرده و سپس با آچار مخصوص مهره رو را تا حد امکان محکم نمایید.



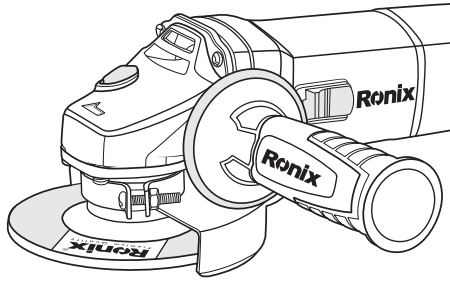
توجه: 

- قفل کن شفت تنها در هنگام تعویض صفحه برشی باید مورد استفاده قرار بگیرد و از آن به عنوان ترمز برای نگه داشتن دستگاه از چرخش استفاده ننمایید که باعث صدمه دیدن دستگاه میگردد.

عملکرد سوییچ

توجه: 

قبل از اتصال دستگاه به پریز برق از قرار داشتن سویچ در حالت خاموش اطمینان حاصل نمایید.
برای شروع به کار سویچ را در حالت روشن "۱" قرار دهید.
برای توقف سویچ را در حالت خاموش "۰" قرار دهید.



کاربرد

⚠ هشدار!

برای کاهش احتمال صدمات و جراحات فردی موارد زیر را رعایت نمایید:

- همواره از گارد مناسب دستگاه استفاده نمایید.
- از نصب مناسب گارد اطمینان حاصل نمایید.
- همواره دستگاه را با دو دست محکم نگهداری نمایید.
- همواره از دسته جانبی استفاده نمایید.
- همواره از صفحه برش هایی با سرعت در حالت آزاد بیشتر از سرعت در حالت آزاد دستگاه استفاده نمایید.
- هرگز از حداکثر سرعت ایمنی دستگاه تجاوز نکنید.

■ فرزکاری

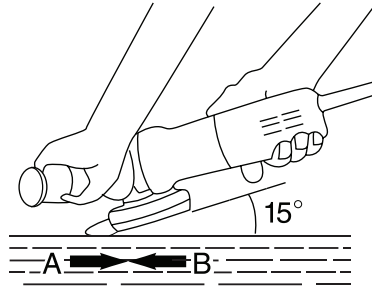
⚠ هشدار!

هنگام فرز کردن فلز، جرقه ایجاد می شود. توجه نمایید مواد محترقه و قابل اشتعال در محیط کار وجود نداشته باشند.

قبل از روشن کردن دستگاه ، دستگاه و دسته جانبی را محکم بگیرید و چند لحظه صبر کنید تا دستگاه به حداکثر سرعت خود برسد سپس آن را به قطعه کار نزدیک نمایید و عملیات فرزکاری را انجام دهید.

هنگام فرزکاری، دستگاه را تحت زاویه ۱۵ درجه بگیرید و یک نیروی ثابت اعمال نمایید. اعمال

نیروی زیاد و یا زاویه بیشتر صفحه برش، ممکن است باعث سوختن قطعه کار گردد.



همواره دستگاه را به گونه ای محکم بگیرید که جرقه ها و غبارات حاصله دور از بدن پراکنده گردد.

⚠ هشدار!

- هرگز از صفحه برش پروفیل برای فرز کاری استفاده ننمائید که باعث شکستن صفحه برش و جراحات فردی جبران ناپذیری خواهد شد.

■ برشکاری

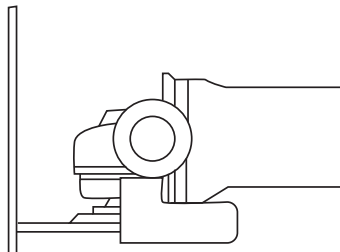
⚠ هشدار!

هنگام فرز کردن فلز، جرقه ایجاد می شود. توجه نمائید مواد محترقه و قابل اشتعال در محیط کار وجود نداشته باشند.

- قبل از روشن کردن دستگاه، دسته جانبی را محکم بگیرید و چند لحظه صبر کنید تا دستگاه به حداکثر سرعت خود برسد سپس آن را به قطعه کار نزدیک نمائید و عملیات برشکاری را انجام دهید.

- هنگام برش های خارجی از سطح مقطع کوچک شروع به کار نمائید.

- همواره از لبه صفحه برش برای برش استفاده نمائید. استفاده از سطح صفحه برش موجب شکستن آن و جراحات فردی جبران ناپذیری خواهد شد.



- همواره فشار و سطح تماس صفحه برش و قطعه کار را بررسی نمایید. زیرا اعمال نیروی مازاد موجب کاهش سرعت برش می شود.
- برش بتن را تنها با ایجاد برش راهنما انجام دهید.
- برش دستگاه همواره خلاف جهت چرخش صفحه برش صورت می گیرد.

تعمیرات و نگهداری

⚠ هشدار!

- برای حفظ ایمنی فردی، قبل از هرگونه تعمیر یا تغییر دستگاه و قطعات، حتما آن را خاموش کرده و از پریز برق جدا نمایید.
- تعمیرات و نگهداری منظم دستگاه موجب طول عمر و عملکرد مناسب دستگاه خواهد شد. دستگاه را به طور مرتب تمیز و روغن کاری نمایید. همچنین بررسی نمایید که دریچه های هوا مسدود نشده باشند.
- در صورت نیاز به هرگونه تعمیر و یا تعویض قطعات تنها به مراکز خدمات پس از فروش رونیکس سرویس مراجعه نمایید.
- برای تمیز کردن دستگاه تنها از دستمال مرطوب استفاده نمایید. استفاده از حلال های شیمیایی موجب آسیب دیدن پوسته خواهد شد.

⚠ هشدار!

- برای جلوگیری از برق گرفتگی و صدمات فردی از ورود آب یا هر مایع دیگری به داخل دستگاه جدا خودداری نمایید.

خدمات پس از فروش

- به همراه ابزار شما کارت گارانتی و کارت معرفی مراکز سرویس مجاز رونیکس سرویس در سراسر ایران ارائه می گردد. توجه داشته باشید که هیچ کدام از اجزای داخلی این ابزار احتیاج به تعمیرات اضافه یا دستکاری جهت بهینه نمودن عملکرد ندارند. بنابراین از هرگونه دستکاری یا ارائه به مراکز تعمیرات غیر مجاز اجتناب نمایید و در صورت بروز هرگونه ایراد، سریعاً با نزدیک ترین مرکز سرویس مجاز تماس حاصل نمایید تا از خدمات سریع و دقیق رونیکس سرویس استفاده نمایید. برای اطلاع از مراکز سرویس و گارانتی مجاز رونیکس سرویس به وب سایت www.ronix.ir مراجعه نمایید و یا با تلفن ۰۲۱-۶۴۹۷-۰۲۱ خدمات حمایتی رونیکس سرویس تماس حاصل نمایید.

رونیکس[®]

آخرین ابزاری که می‌خرید!