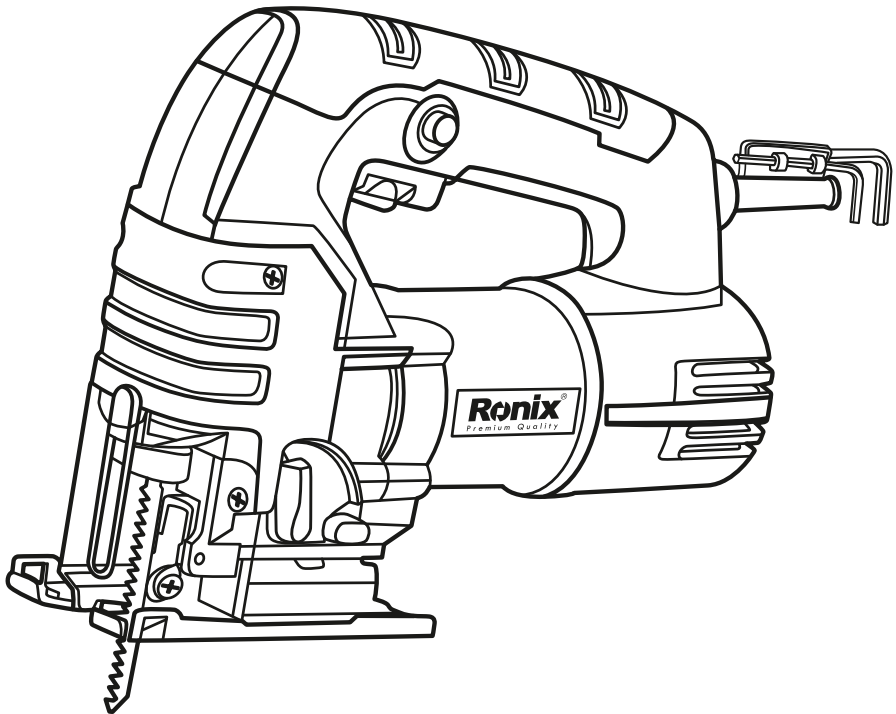


# رونیکس®

آخرین ابزاری که می‌خرید!

اره برقی عمود بر

۴۱۲۰



**12**  
MONTHS  
GUARANTY

**FREE**  
DELIVERY

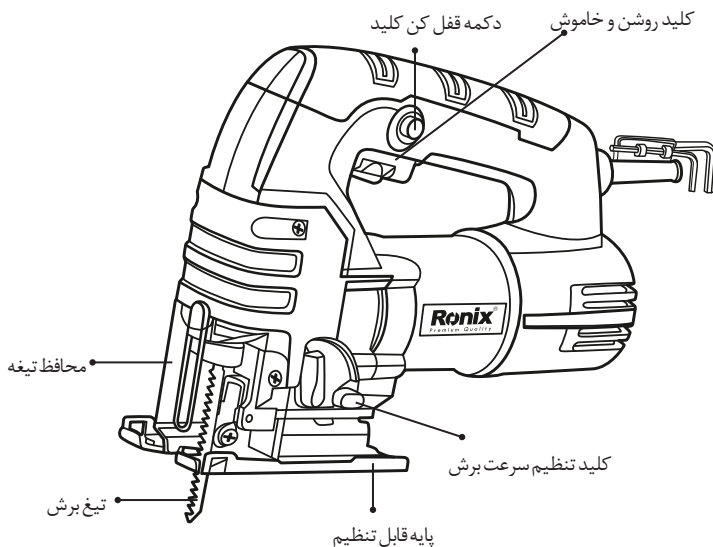
**BANK**  
SPARE PARTS

**CALL**  
CENTER  
021 61904

[www.ronixtools.com](http://www.ronixtools.com)

کد محصول	۴۱۲۰
توان	۶۵۰ وات
فرکانس	۵۰-۶۰ هرتز
ولتاژ	۲۲۰-۲۴۰ ولت
تنظیم سرعت پیشروی	۴ حالت
حداکثر عمق برش در چوب	۶۰ میلی متر
حداکثر عمق برش در فلز	۱۰ میلی متر
نوع تیغه	T-shank
حداکثر زاویه برش	۰-۴۵ درجه
حداکثر سرعت در حالت آزاد	۳۱۰۰-۰ دور در دقیقه
نوع بسته‌بندی	جعبه رنگی رونیکس
وزن	۲/۷۵ کیلوگرم
متعلقات	۲ تیغه یدکی، ۲ آچار آلن شش گوش

## اجزا و قطعات دستگاه



## دستورالعمل های کلی ابزارآلات برقی

### ⚠ هشدار!

- لطفا کلیه مواردی که در ذیل قید شده است را با دقت مطالعه فرمائید و به کار برید، عدم پیروی از دستورالعمل های ذیل ممکن است منجر به ایجاد صدمات جبران ناپذیر فیزیکی یا ایجاد اختلال در کارکرد ابزارآلات برقی شوند.
- این دفترچه راهنما را بعد از مطالعه نگهداری نمائید.
- منظور از کلمه " ابزار برقی " در هشدارهای زیر کلیه ابزارهای برقی متصل به کابل یا ابزارهای شارژی دارای باتری می باشد.

### به موارد ذیل توجه نمائید

#### ■ ایمنی محل کار

- محل کار را تمیز و روشن نگهدارید. محیط های در هم ریخته و تاریک حادثه آفرین خواهند بود.
- هرگز از ابزارآلات برقی در مجاورت مواد اشتعال زا استفاده ننمائید. ابزار آلات برقی جرقه ایجاد می کنند که ممکن است موجب آتش سوزی گردد.
- ابزارآلات برقی را هنگام استفاده از دسترس کودکان و افراد غیرمتخصص دور نگهدارید. زیرا ممکن است باعث از دست دادن تمرکز و کنترل دستگاه شود.

#### ■ ایمنی برقی

- دو شاخه دستگاه باید متناسب با پریز باشد. با این کار احتمال برق گرفتگی به شدت کاهش خواهد یافت.
- در هنگام استفاده از دستگاه به محل عبور لوله، کابل برق مربوط به رادیاتور، گرمخانه و یا یخچال و... توجه نمائید.
- ابزارآلات برقی را در معرض باران و یا رطوبت قرار ندهید. ورود آب به ابزارآلات برقی ممکن است موجب برق گرفتگی شود.
- هرگز از کابل دستگاه برای حمل آن استفاده ننمائید و یا برای قطع اتصال دستگاه از پریز، کابل را نکشید. همچنین کابل را از معرض حرارت، سطوح نوک تیز، قطعات دوار و روغن دور نگهدارید. کابل های آسیب دیده مستعد بروز برق گرفتگی هستند.
- هنگام استفاده از دستگاه در محیط های باز، از سیم رابط مناسب استفاده نمائید تا احتمال برق گرفتگی کاهش یابد.
- هنگام استفاده از دستگاه در محیط های مرطوب حتما از کلید حفاظت جان (RCD) برای اتصال دستگاه به منبع تغذیه برق شهری استفاده نمائید. کلید حفاظت جان، مانند دستکش و کفش

ایمینی به افزایش ایمنی فردی کمک می کند.

- هرگز ابزارهای دارای جریان متناوب را به منبع تغذیه برق با جریان غیرمتناوب (مستقیم) وصل ننمائید. این کار منجر به آسیب دیدگی دستگاه و آسیب های فردی خواهد شد. این دستگاه جهت استفاده با جریان برق متناوب AC است و اتصال آن به منبع تغذیه برق شهری بدون مشکل خواهد بود.

### ■ ایمنی فردی

- زمانی که خسته اید یا تحت تاثیر دارو قرار دارید و در مجموع زمانی که در سلامتی کامل به سر نمی برید، هرگز از ابزارآلات برقی استفاده ننمائید. چرا که لحظه ای درنگ و بی دقتی منجر به صدمات جبران ناپذیری خواهد شد.

- همواره از لوازم ایمنی مانند عینک ایمنی، ماسک هوا، کفش و کلاه ایمنی و محافظ گوش استفاده نمائید تا صدمات فردی کاهش یابد.

- برای اجتناب از شروع به کار ناگهانی دستگاه، قبل از اتصال آن به منبع برق از قرار داشتن کلید در وضعیت خاموش اطمینان حاصل نمائید. همچنین زمانی که آن را جا به جامی کنید، دو شاخه را از پریز جدا کرده و انگشتتان را بر روی کلید قرار ندهید.

- قبل از روشن کردن دستگاه از عدم اتصال هرگونه ابزار تنظیم مانند آچار به قطعات دوار اطمینان حاصل نمائید چرا که می تواند منجر به صدمات جبران ناپذیری گردد.

- حالت صحیح قرارگیری پاها و حفظ تعادل بدن حین کار از خارج شدن کنترل دستگاه جلوگیری می نماید. همواره در حین کار از لباس کار مناسب استفاده نمائید. استفاده از لباس های غیر استاندارد و گشاد، جواهرات و داشتن موهای بلند امکان درگیر شدن آنها را با قسمت های متحرک ابزارآلات برقی افزایش داده و ممکن است خطرآفرین شود.

- در صورت استفاده از غبار جمع کن از اتصال صحیح و مناسب آن به دستگاه اطمینان حاصل نمائید. استفاده از چنین لوازم جانبی، مضرات مربوط به غبارات را کاهش خواهد داد.

۱) این دستگاه برای برش لوله های تو خالی مناسب نمی باشد.

۲) همچنین برای برش قطعات خیلی بزرگ از این دستگاه استفاده ننمائید.

۳) دستگاه را محکم نگهدارید.

۴) دستها را از قطعات متحرک دور نگهدارید.

هشدار! هرگز دستگاه را از قسمت های فلزی نگیرید و حتما آن را از قسمت هایی که دارای عایق الکتریسیته است بگیرید تا از برق گرفتگی جلوگیری گردد.

۵) هرگز بلافاصله بعد از برش، تیغه یا قطعه کار را لمس ننمائید زیرا ممکن است به شدت گرم باشد و موجب سوختگی گردد.

### ■ نصب یا تعویض تیغ ااره

۱) از کناره ها فشار دهید تا محافظ تلقی جدا شود.

۲) کولت را فشار دهید و تیغ ااره را در تیغ گیر قرار دهید سپس کولت را شل کرده و اطمینان حاصل نمائید که تیغه به خوبی در محل تعبیه شده قرار گرفته است. اگر کولت را دوباره فشار دهید تیغ ااره رها خواهد شد.  
۳) محافظ تلفی را در جایش تنظیم نمائید.



**توجه**

مرتبا قرقره را روغن کاری نمائید.

## نحوه تنظیم حرکت پاندولی دستگاه

حرکت پاندولی دستگاه در چهار سطح به وسیله اهرم تنظیم قابل تنظیم است که سرعت برش مناسب با ظرفیت برش و الگوی برش کار را تنظیم می کند.

### ■ استفاده از کلید



**توجه**

قبل از اتصال دستگاه به منبع برق از خاموش بودن دستگاه اطمینان حاصل نمائید.  
۱) برای روشن شدن دستگاه کافی است که کلید روشن/خاموش را فشار دهید.  
۲) برای استفاده مداوم از دستگاه دکمه قفل کن را فشار دهید سپس کلید را رها کنید.  
۳) برای تنظیم سرعت پیشروی دستگاه دیمر روی کلید را که برای تنظیم سرعت تعبیه شده است، بچرخانید. اعداد بالاتر منجر به سرعت پیشروی بالاتر خواهد شد.  
۴) برای توقف دستگاه کافی است که کلید را رها کنید. همواره قبل از قطع اتصال دستگاه از پریز، از قرار داشتن دستگاه در وضعیت خاموش اطمینان حاصل نمائید.

### ■ طرز استفاده از دستگاه

همواره دستگاه را همتراز با قطعه کار نگهدارید، سهل انگاری در این مورد می تواند منجر به شکستن تیغه و صدمات جبران ناپذیری گردد.  
دستگاه را روشن کرده و صبر کنید تا تیغه به حداکثر سرعت خود برسد، سپس دستگاه را بر روی قطعه کار قرار داده و به آرامی دستگاه را در طول خط برشی که قبلا مشخص کرده اید حرکت دهید. در زمان برش خطوط منحنی دستگاه را خیلی آرام حرکت دهید.

### ■ برش های از جلو

مهره پشت ابزار را با استفاده از آچار آلن شل کنید سپس صفحه دستگاه را عقب بکشید سپس

مهره آن را محکم کنید تا صفحه تکان نخورد.

برش منحنی در وسط قطعه کار به صورت ذیل امکان پذیر است:

ابتدا قطعه کار را با استفاده از مته ای که متناسب با عرض تیغه است سوراخ کنید و تیغ اره را داخل سوراخ قرار دهید و کف اره را روی سطح قطعه قرار دهید. و کف اره را روی سطح قطعه کار قرار دهید سپس اره را روشن کنید و طبق شکل رسم شده آن قطعه را بریده و خارج کنید.

### ■ برش لبه های قطعه کار

برای برش لبه های قطعه کار یا تنظیم ابعاد قطعه کار، تیغ اره را به آرامی روی لبه های برش حرکت دهید.

### ■ برش فلز

هنگام برش فلز از خنک کننده مناسب (روغن خنک کننده) استفاده نمائید. سهل انگاری در این مورد می تواند باعث آسیب رسیدن تیغه شود. از طرف دیگر ممکن است قطعه کار با استفاده از مایع خنک کننده روغنی شود.

### ■ برش به وسیله صفحه راهنما (گونیا)

**⚠ هشدار!** قبل از نصب یا تعویض تیغ اره یا قطعات دیگر از خاموش بودن دستگاه و قطع اتصال آن از منبع برق شهری اطمینان حاصل نمائید.

### ■ برش مستقیم

هنگام برش های متناوب با عرض ۱۶۰ میلیمتر یا کمتر از گونیا استفاده نمائید. برای شروع گونیا را داخل سوراخ روی لبه دستگاه قرار دهید و گونیا را در حد عرض برش مورد نظر تنظیم کنید سپس مهره را محکم نمائید.

### ■ برش مدور

گونیا II را داخل سوراخ روی کفه دستگاه قرار دهید و پین راهنمای مدور را داخل سوراخ گونیا II نمائید. گیره را داخل پین صفحه راهنما پیچ نمائید تا به زاویه مورد نظر برش برسید سپس مهره را در محل مورد نظر محکم نمائید و کفه دستگاه را در طول برش مورد نظر حرکت دهید.

## تعمیرات و نگهداری

### ■ تعویض زغال

زغال ها را مرتباً بررسی و جایگزین نمائید. زمانی که به حد خارجی از پیش تعیین شده رسید، تعویض آن ضروری است. همچنین توجه نمائید که هر دو زغال باید در یک زمان تعویض شوند. همواره از خاموش بودن دستگاه قبل از هرگونه تعمیرات و نگهداری دستگاه اطمینان حاصل نمائید.

### ▲ توجه:

به همراه ابزار شما کارت گارانتی و کارت معرفی مراکز سرویس مجاز رونیکس در سرتاسر ایران ارائه می گردد.

توجه داشته باشید که هیچ کدام از اجزای داخلی این ابزار احتیاج به تعمیرات اضافه یا دستکاری جهت بهینه نمودن عملکرد ندارند بنابراین از هرگونه دستکاری یا ارائه به مراکز تعمیرات غیر مجاز اجتناب نمایید و در صورت بروز هرگونه مشکل سریعاً با نزدیک ترین مرکز سرویس مجاز تماس حاصل نمایید تا از خدمات سریع و دقیق رونیکس استفاده نمایید. برای اطلاع از مراکز سرویس و گارانتی مجاز رونیکس به وب سایت [www.ronixtools.com](http://www.ronixtools.com) مراجعه نمائید و یا با تلفن ۰۲۱-۶۴۹۷ خدمات حمایتی رونیکس تماس حاصل نمائید.

رونیکس<sup>®</sup>

آخرین ابزاری که می‌خرید!