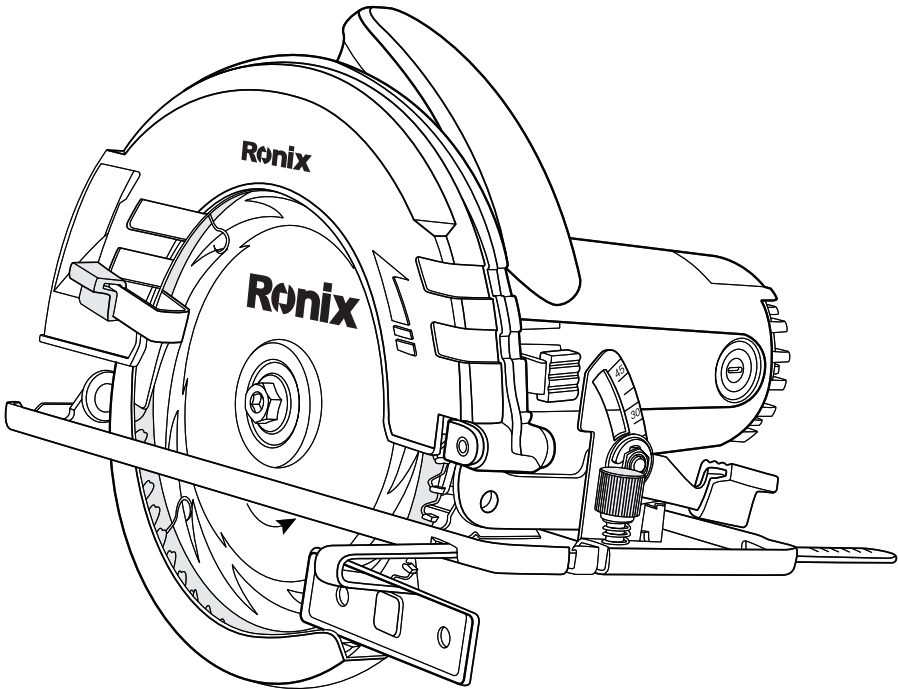


رونیکس®

آخرین ابزاری که می‌خرید!

اره گرد

۴۳۱۸



12
MONTHS
GUARANTY

FREE
DELIVERY

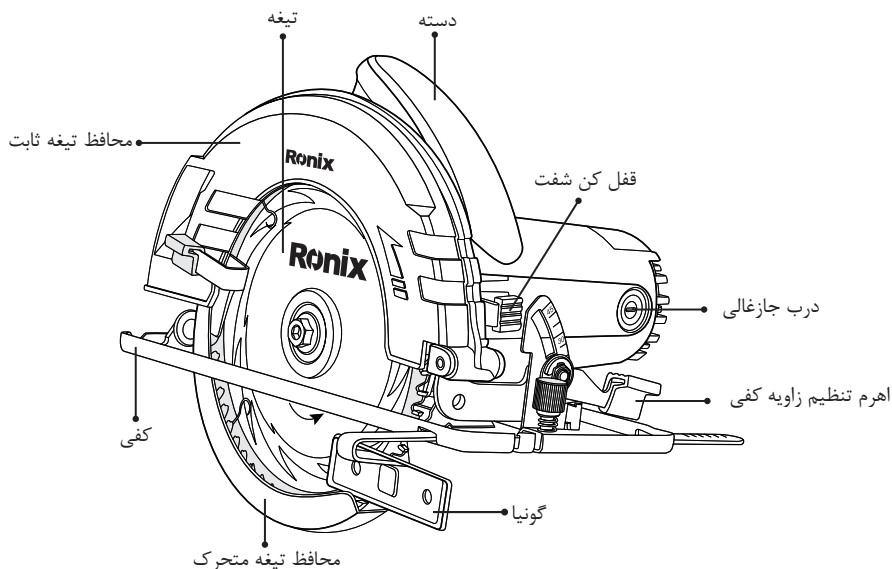
BANK
SPARE PARTS

CALL
CENTER
02161904

www.ronixtools.com

مدل	۴۳۱۸
ولتاژ	۲۲۰-۲۴۰ ولت
فرکانس	۵۰-۶۰ هرتز
توان	۱۳۵۰ وات
سرعت در حالت آزاد	۶۰۰۰ دور در دقیقه
قطر صفحه برش	۱۸۰ میلی‌متر
متعلقات	خط کش راهنما، ۲ واکس تیغه، فنر، آچار شش گوش ۶ میلی متر، تیغ اره مدور ۵۶T در ابعاد ۳۰×۲/۴×۱۸۰

اجزا و قطعات دستگاه



قوانین کلی ایمنی و نگهداری ابزارآلات برقی

لطفا کلیه مواردی که در ذیل قید شده است را با دقت مطالعه فرمائید و به کار ببرید، عدم پیروی از دستورالعمل‌های زیر ممکن است منجر به ایجاد صدمات جبران‌ناپذیر فیزیکی یا ایجاد اختلال در کارکرد ابزارآلات برقی شوند:

۱- انتخاب درست ابزار برقی جهت عملکرد مورد نظرتان باعث کاهش هزینه، زمان و حسن انجام کار برای شما خواهد شد بنابراین همیشه برای انجام عملکرد مورد نظرتان از ابزاربرقی مخصوص آن کار استفاده فرمائید.

۲- از وارد کردن فشار بیش از ظرفیت دستگاه به آن خودداری نمائید.

۳- هرگز از کابل دستگاه جهت حمل ابزار و یا خارج کردن دوشاخه از پریز استفاده ننمائید.

۴- همیشه محیط کار خود را تمیز و مرتب نگهدارید، محیط‌های به هم ریخته و تاریک حادثه آفرین خواهد شد!

۵- از ابزارآلات برقی در محیط‌هایی که احتمال انفجار وجود دارد مانند مکان‌هایی که مایعات مشتعل کننده یا گازهای خطرناک و ذرات معلق در هوا وجود دارند اکیدا استفاده ننمائید.

۶- در هنگام کار با ابزارآلات برقی از نزدیک شدن افراد غیرمتخصص و کودکان جلوگیری نمائید. عدم تمرکز حین کار می‌تواند منجر به از دست دادن کنترل کاربر شود.

۷- همیشه توجه داشته باشید که دو شاخه ابزارآلات برقی متناسب با پریز باشد، دو شاخه را تحت هیچ شرایطی تعویض ننمائید. استفاده از دوشاخه‌های دستکاری شده یا پریز نامتناسب احتمال بروز اختلالات الکتریکی را افزایش می‌دهند!

۸- کابل دستگاه را از گرما، نفت (مایعات مشتعل کننده) و اجسام تیز که باعث آسیب به کابل می‌گردند دور نگهدارید.

۹- کابل‌های آسیب دیده را فوراً تعویض نمائید و از ادامه کار با کابل آسیب دیده جدا خودداری نمائید!

۱۰- همیشه در حین کار از لباس کار مناسب استفاده نمائید، استفاده از لباس‌های غیر استاندارد و گشاد و جواهرات و داشتن موهای بلند امکان درگیر شدن آن‌ها با قسمت‌های متحرک ابزار آلات برقی را افزایش داده و ممکن است خطر آفرین گردد!

۱۱- زمانی که خسته‌اید یا تحت تاثیر دارو قرار دارید و در مجموع زمانی که در سلامتی کامل به سر نمی‌برید هرگز از ابزارآلات برقی استفاده ننمائید چرا که لحظه‌ای درنگ و بی‌دقتی منجر به صدمات فردی جبران‌ناپذیری خواهد شد.

۱۲- همیشه قبل از اتصال دوشاخه به پریز از خاموش بودن دستگاه اطمینان حاصل نمایید.

۱۳- حمل ابزارآلات برقی در حالی که انگشت شما بر روی کلید می‌باشد یا دستگاه در حال اتصال به پریز می‌باشد حادثه آفرین خواهد شد.

۱۴- توجه داشته باشید قبل از روشن کردن ابزارآلات برقی از عدم اتصال آچارهای تنظیم کننده به دستگاه اطمینان حاصل نمائید. آچاری که از قسمت گردشی دستگاه جدا نشده باشد ممکن

- است منجر به صدمات فیزیکی شود!
- ۱۵- هیچگاه از حد خود فراتر نروید، حالت صحیح قرارگیری پاها و حفظ تعادل بدن حین کار از خارج شدن کنترل دستگاه جلوگیری می‌نماید!
- ۱۶- همیشه حین کار با ابزارآلات برقی از وسایل ایمنی مناسب از قبیل عینک ایمنی استاندارد، ماسک، کفش‌های ایمنی مناسب و ... استفاده فرمائید.
- ۱۷- هیچگاه برای ثابت کردن قطعه کار از روش‌های غیر استاندارد مثل قرار دادن بین دو پا یا گرفتن در دست استفاده ننمائید چرا که این کار ممکن است منجر به از دست دادن کنترل شود. همیشه از گیره و دیگر روش‌های استاندارد برای قرار دادن قطعه کار در وضعیت مناسب استفاده ننمائید.
- ۱۸- هرگز از دستگاهی که کلید آن به درستی عمل نمی‌کند استفاده ننمائید، هر ابزاری که با کلید قابل کنترل نباشد خطرآفرین می‌باشد و باید فوراً تعمیر گردد!
- ۱۹- توجه داشته باشید در هنگام تعویض متعلقات، یا تنظیم ابزارآلات برقی دو شاخه دستگاه از پریز خارج شده باشد.
- ۲۰- توجه داشته باشید که برای هر دستگاه ابزار برقی از متعلقات استاندارد و خاص همان دستگاه استفاده ننمائید.
- استفاده از متعلقات (مثل: مته و سنگ برش و سایش و تیغچه‌های مختلف و ...) غیراستاندارد و غیر متناسب با ابزار برقی باعث افزایش احتمال ایجاد خطر و عدم عملکرد صحیح دستگاه خواهد شد.
- ۲۱- همیشه برای سرویس دستگاه به نمایندگی‌های مجاز سرویس ابزارآلات برقی رونیکس پلاسک در منطقه خودتان مراجعه فرمائید.
- و از انجام سرویس توسط افراد غیرمتخصص و مراکز سرویس متفرقه اجتناب ننمائید.

نکات ایمنی و تخصصی در مورد ارّه‌های برقی

- ۱) همیشه توجه داشته باشید که دستانتان از نواحی مورد برش کاری و تیغه دستگاه دور باشد!
- ۲) هنگام انجام برش کاری توجه داشته باشید که پیشروی به سمت عقب باعث خرابی برش در قطعه کار خواهد شد!
- ۳) بعد از خاموش نمودن دستگاه، تیغه همچنان به چرخش ادامه می‌دهد، قبل از لمس قطعه کار برش خورده صبر کنید تا حرکت تیغه کاملاً متوقف گردد.
- ۴) همیشه قبل از شروع به کار، بررسی نمایید که گارد و محافظ زیرین به درستی و روانی حرکت نماید.
- ۵) هرگز قطعه کار را با دسته‌ایتنان یا در میان پاهایتان قرار ندهید، این نکته بسیار مهم می‌باشد که قطعه کار قبل از برش به درستی توسط گیره و ابزار مناسب ثابت شده باشد.
- ۶) همیشه در انتخاب تیغ ارّه دقت نمایید تا از سایر مناسب و شکل دندانه مناسب استفاده نمایید.
- ۷) هرگز از تیغ ارّه‌های کند شده یا آسیب دیده بر روی دستگاه استفاده ننمائید.
- ۸) همیشه از مهره‌بوش‌های تبدیل کننده استاندارد برای تیغ ارّه‌ها استفاده ننمائید.

- ۹) در زمانی که تیغ حین برش کار در قطعه کار گیر می‌کند یا به هر دلیلی برش متوقف شود، کلید را رها نمایید و از حرکت دادن دستگاه به جلو یا عقب خودداری فرمایید و تا از حرکت ایستادن تیغه صبر نمایید سپس به آرامی دستگاه را از قطعه کار رها نمایید.
- ۱۰) استفاده نمودن از صفحات بزرگ چوبی به عنوان گونیا یا پشتیبان در طی مسیر حرکت برش، خطر گیر دادن تیغ آژه و پس زدن دستگاه را به حداقل خواهد رساند.
- ۱۱) کلیه تنظیمات برش از قبیل تنظیم عمق برشی و زاویه برش باید قبل از شروع به برشکاری با دقت انجام شده باشد و پیچ‌های تنظیمات کاملاً محکم شده باشند.
- ۱۲) همیشه ابزار را با دو دست خود محکم بگیرید و هرگز انگشتان خود را پشت مسیر حرکت دستگاه قرار ندهید چرا که اگر حالت پس زدن دستگاه اتفاق بیافتد، دستگاه به راحتی به سمت عقب و به طرف دستانتان شما پرتاب می‌شود.
- ۱۳) هرگز به دستگاه بیش از حد مجاز فشار نیاورید این کار باعث ایجاد نتیجه برش کاری نامطلوب و ایجاد آسیب‌های جدی به دستگاه و کاربر خواهد شد.
- ۱۴) قبل از برش، قطعه کار را به خوبی بررسی نمایید تا خالی از هرگونه اجسام سخت یا میخ باشد.
- ۱۵) در هنگام کار با دستگاه آژه گرد، کابل دستگاه را از قسمت‌های در حال گردش (تیغه دستگاه) دور نگه دارید.
- ۱۶) همیشه قسمت عریض صفحه دستگاه را روی بخشی از قطعه کار که محکم‌تر ثابت شده است قرار دهید و هیچ‌گاه آن را روی قسمت‌هایی که احتمال افتادن یا پرتاب شدن دستگاه حین کار می‌شود قرار ندهید.
- ۱۷) برای قطعه کارهای مختلف با جنس‌های مختلف باید سرعت پیشروی خود را به صورت متفاوت به کار ببرید به طور مثال: زمانی که قطعه کار یک چوب سخت می‌باشد باید دستگاه آژه گرد را به آرامی پیش ببرید تا کیفیت برشی شما مطلوب باشد.
- ۱۸) بعد از روشن نمودن دستگاه باید صبر کنید تا دور دستگاه به حداکثر برسد سپس تیغه را با قطعه کار در تماس قرار دهید.
- ۱۹) همیشه دستگاه را با یک دست بر روی بدنه و دست دیگر روی دسته گردان محکم بگیرید و سپس دستگاه را روشن نمایید و تیغه را بر روی قطعه کار قرار دهید.
- ۲۰) همیشه قبل از انجام تنظیمات یا تعویض تیغ آژه دو شاخه دستگاه را از پریز خارج نمایید.

رونیکس[®]

آخرین ابزاری که می‌خرید!