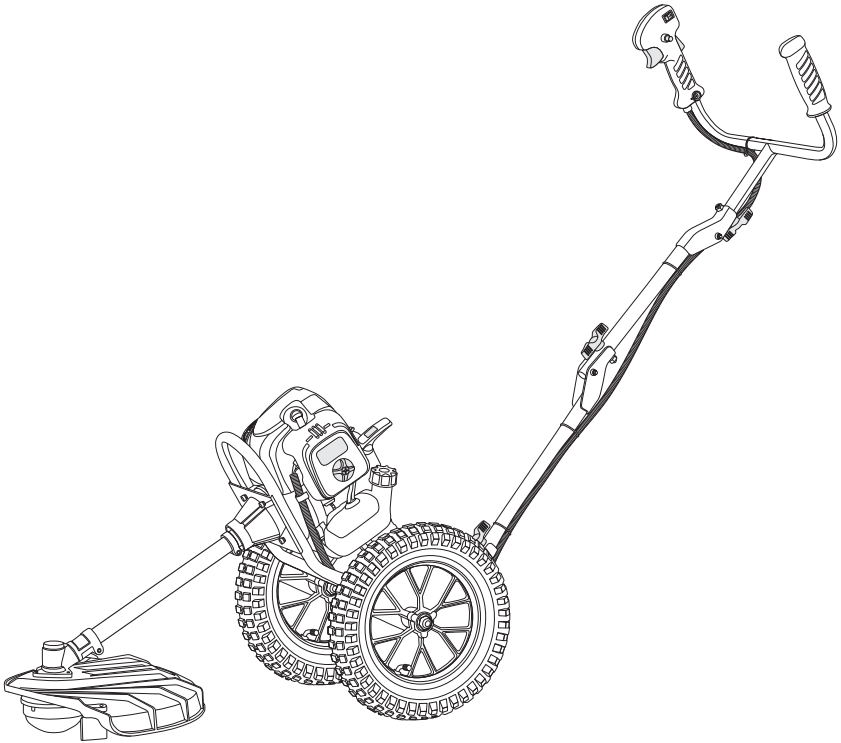


# رونیکس®

آخرین ابزاری که می‌خرید!

حاشیه زن چرخ دار

۴۵۵۵



**6**  
MONTHS  
GUARANTY

  
FREE  
DELIVERY

  
BANK  
SPARE PARTS

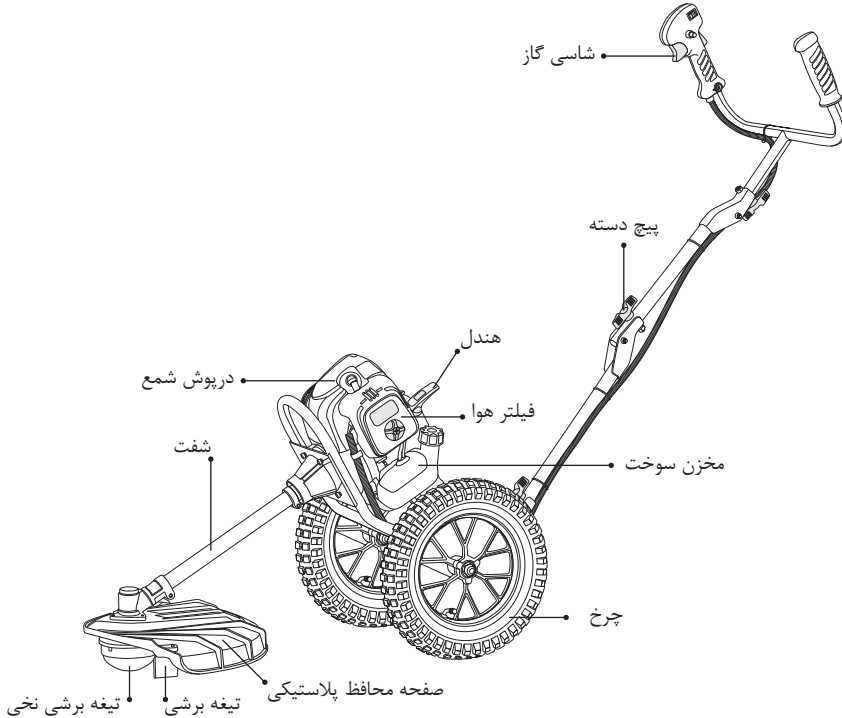
  
CALL  
CENTER  
02161904

[www.ronixtools.com](http://www.ronixtools.com)

## مشخصات فنی

4555	کد محصول
1E44F-5	مدل موتور
۱۳۵۰ وات	توان خروجی
۱۵ کیلوگرم	وزن
۲ زمانه	نوع موتور
۹۰۰ میلی لیتر	ظرفیت مخزن
۵۱/۷ سی سی	ظرفیت موتور
۲۶ میلی متر	قطر لوله
توپر	نوع شفت
بنزین	نوع سوخت
۱:۲۵	نسبت روغن به بنزین
۷۵۰۰ دور در دقیقه (RPM)	سرعت در حالت آزاد
بسته‌بندی طراحی شده توسط رونیکس	نوع بسته‌بندی
۱ جفت چرخ، تیغه نخ نایلونی، محافظ، بطری سوخت، کیف آچار	متعلقات

## اجزا و قطعات



## موارد استفاده

این محصول فقط برای برش چمن، بوته، حاشیه‌ها و خوشه‌ها می‌باشد. هرگونه استفاده دیگر از حاشیه زن که در راهنما ذکر نشده است، می‌تواند سلامت شما و دستگاه را به مخاطره بیندازد.

### توجه!

قبل از استفاده از محصول، جهت درک درست استفاده از دستگاه، لطفاً این راهنما را با دقت مطالعه فرمائید.

## معرفی


این راهنما شامل اطلاعات ایمنی جهت آگاه ساختن شما از مخاطرات و ریسک‌های مرتبط با دستگاه و چگونگی جلوگیری از آنها می‌باشد. این دستگاه برای هرس کردن و پیراستن و چمن زنی در نظر گرفته شده است. بسیار حائز اهمیت می‌باشد که قبل از شروع و کار با این دستگاه این دستورالعمل‌ها را به طور کامل خوانده و رعایت کنید. دستورالعمل‌ها را برای مراجعات بعدی نگاه دارید.

## علائم و نشانه‌ها


به دلیل اینکه حاشیه زن یک ابزار برشی با سرعت بالا می‌باشد، موارد احتیاطی خاصی باید در جهت کاهش خطرات و جراحات شخصی رعایت گردند. این راهنما را به دقت مطالعه فرمائید، با کاربری و استفاده صحیح از دستگاه آشنا گردید و نحوه خاموش کردن و باز کردن سریع کمر بند را نیز فرا بگیرید.

از ابزار ایمنی مناسب از قبیل گوش گیر مناسب، محافظ چشم و کلاه ایمنی استفاده نمائید. 


از دستکش‌های کار ضد لرزش، ضخیم و مقاوم در برابر لغزش استفاده نمائید. 

از کفش ایمنی و ضد لغزش استفاده نمائید. 


قبل از استفاده از دستگاه، دفترچه راهنمای استفاده را به دقت مطالعه نموده و تمامی هشدارها و دستورات ایمنی را پیروی نمائید. 

شرایط محیط کاری را از جهت وجود هر نوع حادثه بوسیله ضربه خوردن به موانع مخفی همانند تکه‌های کنده درخت، سنگ، بطری و یا شیشه‌های شکسته بررسی نمائید. 

مراقب نیروی فشار تیغه باشید. 

مراقب پرتاب اشیا باشید. 

از ورود افراد متفرقه تا شعاع ۱۵ متری محل کار جلوگیری نمائید. 

از تیغ اره گرد الماسه استفاده نکنید! هرگز ابزار برش را در هیچ صورت تغییر ندهید. استفاده نامناسب از هر ابزار برش می‌تواند صدمات و آسیب‌های فیزیکی جدی و جبران ناپذیری را به بار آورد. 

قدرت صدای تضمین شده دستگاه طبق راهنمای EC/2000/14 و EC/2005/88، ۱۱۳ dB (L<sub>WA</sub>)  دسی‌بل می‌باشد.

⚠ موتور دستگاه از سوخت دو زمانه استفاده می‌کند، ترکیبی از بنزین و روغن دو زمانه به نسبت ۴۰ : ۱

⚠ علامت هشدار ایمنی

برای تشخیص اطلاعات ایمنی درباره خطرهایی که می‌توانند باعث صدمات جسمانی گردند استفاده

می‌گردد. کلمه‌های راهنما (خطر، هشدار یا احتیاط) با علامت هشدار به منظور اشاره کردن به احتمالات و شدت آسیب‌های احتمالی استفاده می‌گردند.

**⚠ خطر!**

اشاره به خطری دارد که اگر رعایت نگردد، مرگ و یا صدمات جدی را به دنبال خواهد داشت.

**⚠ هشدار!**

نشانه‌گر خطری می‌باشد که اگر رعایت نگردد می‌تواند مرگ و یا صدمات جدی را نتیجه دهد.

**⚠ احتیاط!**

نشانه‌گر خطری می‌باشد که اگر جلوگیری نگردد می‌تواند باعث صدمات جزئی گردد.

**⚠ توجه!**

اشاره به شرایطی دارد که می‌تواند باعث آسیب و خرابی به دستگاه گردد.

## دستورات ایمنی و احتیاطی

اقدامات احتیاطی مناسب باید رعایت گردند. همانند تمامی ابزارها و تجهیزات، این دستگاه نیز باید با دقت به کار گرفته شود. خود و دیگران را در معرض خطر قرار ندهید. دستورات زیر را پیروی نمائید. اجازه استفاده از دستگاه را به دیگران، تا زمانی که کاملاً از عملکرد آن آگاه بوده و راهنما را مطالعه کرده و با فعالیت این دستگاه آشنا باشند، ندهید.

- همیشه از عینک‌های ایمنی و یا سایبان برای حفاظت از چشمها استفاده نمائید. لباس کار مناسب استفاده کنید، از لباس‌های گشاد و یا زیورآلات که ممکن است در قسمت‌های متحرک گیر کنند استفاده نکنید. همیشه از کفش ایمن، محکم و یکسره استفاده نمائید. موهای بلند باید جمع شوند. پیشنهاد می‌گردد که ساق پا و پاها جهت محافظت از اشیاء پرتاب شونده در طی کار، پوشانده شوند.

- از دستکش ضد لرزش استفاده کنید. سیستم ضد لرزش باعث می‌شود دستگاه به خوبی کنترل شود. تیغه و یا نخ پلاستیکی نامتعادل بر اثر سایش بیش از حد در زمان برش، لرزش انتقال یافته به دست شما را افزایش خواهند داد. یک دستگاه با اجزا سست یا خراب و یا سپر ضد لرزش ساییده شده نیز تمایل به سطح لرزش بیشتر دارد. تمامی موارد احتیاط ذکر شده در بالا احتمال مبتلا نشدن به بیماری سفیدی انگشت و یا سندرم گودی در مچ دست را تضمین نمی‌کنند. بنابر این، کاربران دائمی دستگاه باید در فواصل نزدیک وضعیت انگشتان دست‌های خود را بررسی نمایند. اگر نشانه‌های بالا ظاهر گردید، فوراً در جهت توصیه‌های پزشکی جستجو فرمائید.

- دستگاه را از جهت وجود اجزا سست (مهره‌ها، پیچ‌ها ...) و هر خرابی بازرسی نمائید. در صورت نیاز

قبل از استفاده آن را تعمیر و یا تعویض نمائید. هرگز از متعلقات دیگر برای این دستگاه، به غیر از متعلقات در نظر گرفته شده در خود بسته بندی دستگاه استفاده نکنید. به همان اندازه آسیب به دستگاه، ممکن است باعث صدمات به شخص کاربر و یا اطرافیان نیز گردد.

- محافظ تیغه و محافظ دسته جلو برای دستگاه بسیار حائز اهمیت می باشند و قبل از اولین استفاده باید به دستگاه نصب گردند. این محافظها همیشه باید در طی فعالیت دستگاه نصب و تنظیم شده باشند. قبل از هر استفاده، این محافظها را بررسی نمائید. در صورت وجود هرگونه خرابی (شکستگی، ترک، غیره) بر روی حفاظها، یا بخش پشتیبانی تماس حاصل فرمائید. در صورت استفاده از محافظهای تعویض شده نا مطابق و یا حذف و تغییر آنها ممکن است آسیبهای فیزیکی به کاربر و یا اطرافیان وجود داشته باشد.

- دستهها را عاری از روغن و سوخت نگه دارید.

- همیشه از کمر بند مناسب برای دست و شانه در زمان برش استفاده کنید.

- در زمان ترکیب سوخت و یا پر کردن مخزن، هرگز سیگار نکشید.

- هرگز سوخت را در اتاق بسته و یا در مجاورت جرقه و شعله ترکیب نکنید. از وجود تهویه کافی اطمینان حاصل نمائید.

- همیشه سوخت را در یک ظرف مشخص شده مناسب که به وسیله کدهای مشترک برای چنین موارد استفاده ای در نظر گرفته شده است، ترکیب و نگهداری نمائید.

- هرگز دستگاه را در اتاق بسته و یا ساختمان، روشن نکنید. گاز اکزوز شامل کربن مونوکسید می باشد که سمی و خطرناک است.

- هرگز تلاش نکنید دستگاه را در زمانی که در حال فعالیت است و به کاربر متصل است، تنظیم نمائید. همیشه تنظیم موتور را در زمانی که دستگاه بر روی سطح هموار و تمیز و بدون فعالیت می باشد، انجام دهید.

- دستگاه را در زمانی که تنظیم نباشد استفاده نکنید. هرگز محافظ دستگاه را از آن جدا نکنید.

- محیطی که میخواهید هرس کنید را بازرسی نموده و تمام خردهها و باقیماندههایی که می تواند در سری نخ پلاستیکی گیر کند، را جدا نمائید. همچنین هر جسم دیگری که ممکن است توسط دستگاه در حین برش پرتاب شود را جدا کنید.

- کودکان را از محل کار دور نگه دارید. ناظران باید در فاصله ایمن از محیط کار، حداقل ۱۵ متر دور نگاه داشته شوند.

- هرگز دستگاه را بی مراقبت رها نکنید.

- دستگاه را برای مقاصد دیگر به جز مواردی که در این دفترچه در نظر گرفته شده است، استفاده نکنید. در شرایط غیر متعارف از دستگاه استفاده نکنید. همواره تعادل خود را حفظ کرده و جای پای محکمی را برای خود انتخاب نمائید. دستگاه را در زمانی که روی نردبان و یا موقعیت ناپایدار دیگری ایستاده اید، روشن نکنید. از کمر بند تهیه شده به صورت صحیح در هنگام کار با دستگاه استفاده نمائید.

- در زمان کار با دستگاه، دستها و پاها را از سری نخ پلاستیکی یا تیغه دور نگهدارید.

- از این دستگاه برای تمیز کردن و جارو کردن خردههای زباله استفاده نکنید.

- از دستگاه در زمانی که خسته، بیمار و یا تحت تاثیر دارو هستید، استفاده نکنید.  
- از نخ پلاستیکی کاملاً سالم و فاقد آسیب استفاده نمائید. اگر به سنگ یا هر مانع دیگری برخورد کردید، موتور را متوقف کرده و سری نخ پلاستیکی را بررسی نمائید. هرگز نخ پلاستیکی شکسته و یا نامتعادل را استفاده نکنید.

## دستورالعمل تعویض لوازم جانبی

- هرگز دستگاه را در مکان سر بسته که بخار سوخت بتواند منجر به آتش سوزی و یا انفجار شود قرار ندهید. دستگاه را دور از دسترس و با تهویه مناسب نگهداری نمائید.
- از عملکرد ایمن و مناسب دستگاه خود اطمینان حاصل نمائید. این متعلقات توسط کارخانه سازنده توصیه شده است. استفاده از لوازم و متعلقات دیگر ممکن است باعث ایجاد صدمه به کاربر و آسیب به دستگاه گردد.
- دستگاه، به خصوص مخزن سوخت، محیط اطراف آن و فیلتر هوا را کاملاً تمیز نمائید.
- در زمان سوخت گیری کردن از متوقف کردن موتور و خنک شدن دستگاه اطمینان حاصل نمائید. هرگز در زمانی که موتور در حال فعالیت و یا داغ است، سوخت گیری را انجام ندهید. پس از سوخت گیری حتماً اطراف باک را تمیز کنید.
- حداقل ۱۵ متر از مناظره کنندگان یا کاربران دیگر فاصله داشته باشید.
- زمانی که به کاربر دستگاه نزدیک می شوید، توجهش را جلب نمایید و مطمئن شوید که موتور را خاموش کند. مراقب باشید که کاربر را تکان ندهید و یا حواسش را پرت نکنید که این مهم می تواند باعث بوجود آمدن خطرات جبران ناپذیری گردد.
- هرگز در زمان فعالیت موتور، تیغه فلزی و یا نخ پلاستیکی را لمس نکنید. اگر لزوم به جابجایی محافظ یا متعلقات برشی شد، از خاموش کردن موتور و متوقف شدن حرکت تیغهها اطمینان حاصل نمائید.
- در حین جا به جایی دستگاه، موتور دستگاه را خاموش نگه دارید.
- مراقب باشید که سری نخ پلاستیکی به سنگ و یا زمین اصابت نکند. عدم مراقبت، عمر دستگاه را کاهش داده و ممکن است باعث مخاطراتی برای کاربر و اطرافیان او شود.
- به گرم شدن بیش از حد قطعات و شل شدن آنها توجه فرمائید. اگر هر عملکرد غیر عادی در دستگاه مشاهده نمودید، فعالیت را سریعاً متوقف کرده و دستگاه را با دقت بررسی نمائید. در صورت لزوم، دستگاه را توسط تعمیر کاران مجاز رونیکس تنظیم کنید. هرگز با دستگاهی که عملکرد غیر عادی دارد فعالیت را ادامه ندهید.
- در زمان شروع یا حین عملکرد موتور، هرگز قسمت های داغ همانند اگزوز، شمع و یا سیم ولتاژ فشار قوی را لمس نکنید.
- بعد از متوقف شدن موتور، اگزوز هنوز داغ است. هرگز دستگاه را در مجاورت مواد قابل اشتعال همانند علف خشک، گازها و مایعات قابل احتراق قرار ندهید.
- توجه ویژه ای به فعالیت در باران یا بعد از باران داشته باشید زیرا که ممکن است زمین لغزنده باشد.
- اگر بر روی زمین یا در چاله ای دچار لغزش یا سقوط شدید، سریعاً گاز را رها کنید.

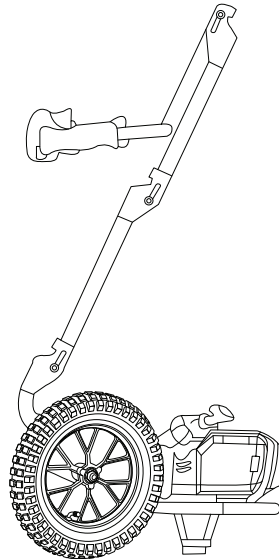
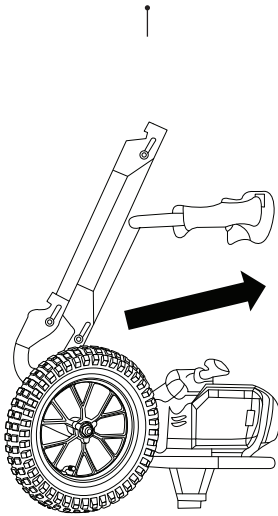
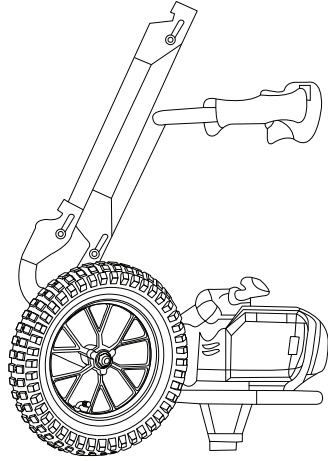
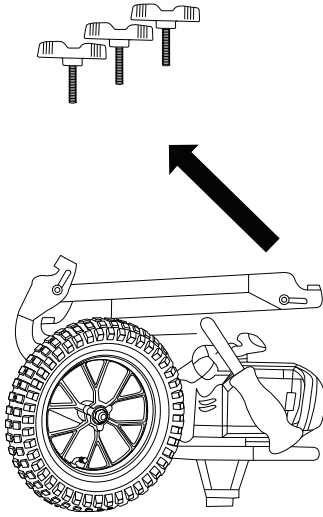
- مراقب باشید که دستگاه پرتاب نشود و یا به موانع برخورد نکند.
- قبل از اقدام به تنظیم یا تعمیر دستگاه، از خاموش بودن موتور اطمینان حاصل نموده و وایرشمع را جدا کنید.
- زمانی که دستگاه در محلی برای مدت طولانی نگهداری شده است، سوخت را از مخزن سوخت و کاربراتور تخلیه نمایید، اجزای آن را تمیز نموده و دستگاه را به مکان دور از دسترسی انتقال دهید و از سرد بودن موتور اطمینان حاصل نمایید.
- دستگاه خود را بعد از افتادن یا ضربه خوردن بازرسی نمائید تا خرابی‌های بزرگ و با نقص‌ها را جهت عملکرد ایمن و موثر تشخیص دهید. برای بازرسی کلی دستگاه خود با تعمیر کاران مجاز رونی‌کس تماس حاصل نمائید.
- دستگاه را دور از آتش یا جرقه نگه دارید.
- اعتقاد بر این است که یک بیماری به نام پدیده رینود، که بر انگشتان برخی افراد تاثیر می‌گذارد ممکن است از لرزش و سرما ناشی شده باشد (رنگ پریدگی و بی‌حسی در انگشتان). از این رو موارد پیش‌بینی شده زیر به شدت توصیه می‌شود زیرا که حداقل قرار گرفتن در معرض برخی موارد ممکن است باعث بیماری نا شناخته شود.
- ۱. گرم نگاه داشتن بدن به خصوص سر، گردن، پا، مچ پا، دست و مچ دست
- ۲. حفظ گردش خون مناسب با انجام تمرینات بازویی صحیح در زمان استراحت و همچنین سیگار نکشیدن
- ۳. کاهش ساعات فعالیت با دستگاه
- اگر در انگشتان خود احساس ناراحتی، سرخی و تورم همراه با رنگ پریدگی و بی‌حسی کردید، قبل از بیشتر در معرض قرار گرفتن سرما و لرزش با پزشک خود مشورت نمائید.
- همیشه از محافظ ایمنی گوش استفاده نمائید، صدای بلند برای مدت طولانی می‌تواند باعث آسیب به شنوایی و حتی از دست دادن شنوایی گردد.
- محافظ کامل سر و صورت جهت جلوگیری از آسیب ناشی از پرتاب ذرات یا شاخه‌ها باید استفاده گردد.
- از دستکش‌های ضد لغزش جهت بهبود موقعیت گرفتن دسته حاشیه زن استفاده نمائید. دستکش همچنان انتقال لرزش دستگاه به دستان شما را کاهش می‌دهد.

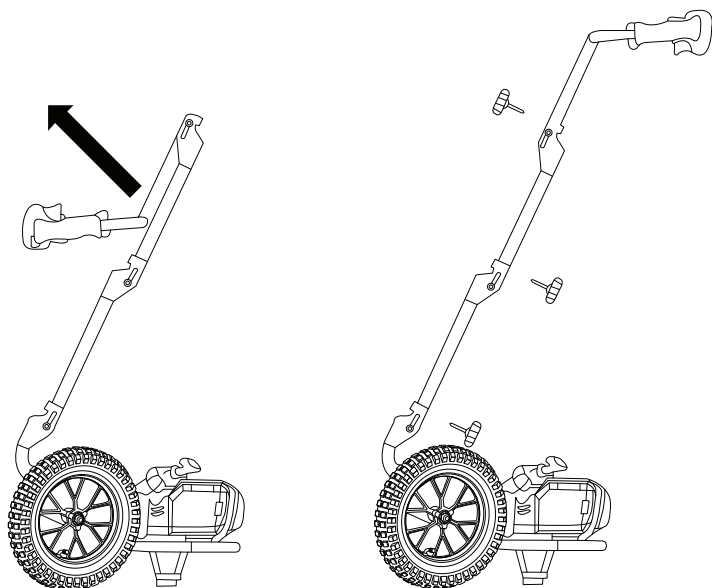
## مونتاز و نصب

### ■ نصب دسته

همانند تصاویر ذیل دسته‌های تاشونده را باز نموده و توسط ۳ عدد پیچ موجود در بسته‌بندی، دسته‌ها را در جای خود محکم نمایید.

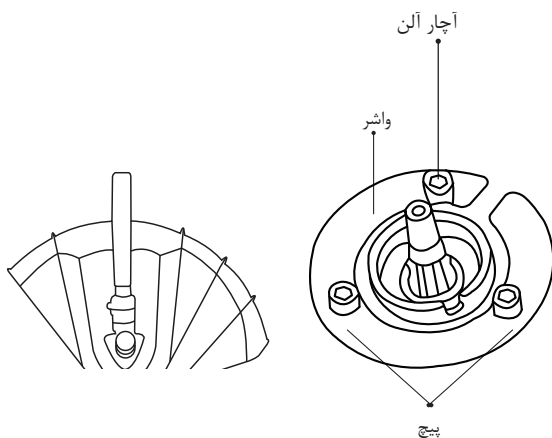






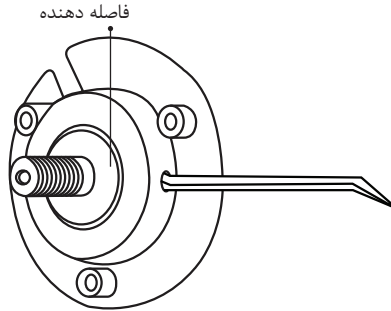
### ■ نصب محافظ پلاستیکی

- محافظ پلاستیکی را بر روی پوسته گیربکس قرار دهید.
- حال با استفاده از یک عدد واشر و ۳ عدد پیچ، محافظ پلاستیکی را در جای خود کاملاً محکم نمایید



## ■ نصب کردن نخ پلاستیکی

۱. واشر فلنج و واشر درپوش را بر روی شفت قرار دهید.
۲. سوراخ موجود بر روی گیربکس را با سوراخ واشر فلنج هم‌راستا نمایید.
۳. میله (پین) را داخل سوراخ قرار دهید تا مانع از چرخش شود.
۴. سری نخ پلاستیکی را نصب و محکم نمایید.



## هشدار و احتیاط

### ■ لرزش بیش از اندازه

- سریعا موتور را متوقف کنید.

لرزش مفرط تیغه به این معنی می‌باشد که تیغه درست نصب نشده است. سریعا موتور را متوقف کنید و تیغه فلزی را بررسی نمایید. تیغه‌ای که درست نصب نشده باشد، باعث بوجود آمدن صدمات فیزیکی می‌گردد.

## دستوراتی برای عملکرد ایمن

### ⚠ هشدار!

تمامی مدل‌های چمن زن و حاشیه زن ممکن است سنگ ریزه‌های کوچک، خرده آهن و یا اجسام خرد دیگر را در مواقع برش پرتاب کنند. دستورات عملکرد ایمن را با دقت مطالعه فرمائید و برای استفاده از دستگاه آنها را بکار بگیرید.

راهنما را به دقت مطالعه نموده و به طور کامل با نحوه کنترل و استفاده صحیح از دستگاه آشنا گردید. بدانید که چگونه دستگاه را متوقف و موتور را خاموش کنید. از چگونگی عملکرد کمربند دستگاه مطلع شوید تا در صورت نیاز بتوانید دستگاه را از خود جدا کنید.

هرگز به دیگران اجازه ندهید بدون آموزش صحیح از دستگاه استفاده کنند. از پاها، چشم‌ها، صورت و گوش‌ها در برابر پرتاب اشیاء محافظت کنید. مناظره کنندگان، کودکان و حیوانات را دور از محیط کار نگه دارید، هرگز به کودکان اجازه استفاده و یا بازی با دستگاه را ندهید. هرگز به هیچ شخصی اجازه ورود با خود به منطقه خطر کاری را ندهید. منطقه خطر منطقه‌ای تا شعاع ۱۵ متری (حدود ۱۶ قدم) می‌باشد.

حتما به افراد برای استفاده از محافظ چشم، در برابر پرتاب اشیا در منطقه خطر پافشاری کنید. اگر مجبور به استفاده از دستگاه در مناطقی که افراد محافظت نشده وجود دارند هستید، در سرعت کم با دستگاه فعالیت کرده تا از خطر پرتاب اشیا جلوگیری نمائید.

سوییچ توقف دستگاه را در زمان آزاد بودن دستگاه به موقعیت O حرکت دهید، قبل از برش از سلامت دستگاه اطمینان حاصل نمائید. فقط در زمانی فعالیت را ادامه دهید که سوییچ توقف دستگاه در شرایط خوب و مناسب عملکرد باشد.

به صورت روزانه صحت عملکرد سوییچ توقف را در حالت بدون بار بررسی و چک کنید.

### ⚠ هشدار!

علاوه بر سر، چشم، صورت و گوش، استفاده از کفش‌های ایمنی برای محافظت پاهای شما، ایستادن شما در سطح‌های لغزنده را نیز بهبود می‌بخشد. از دستمال گردن و کراوات، جواهرات و یا لباس‌های بزرگ و شل استفاده نکنید زیرا که ممکن است در دستگاه گیر کنند. از کفش‌های باز و یا پاهای برهنه پرهیز کنید. در موقعیت‌های معین حتما باید از لوازم محافظتی کامل سر و صورت استفاده نمائید.

### ■ منطقه خطر

هیچ شخصی به جز اپراتور دستگاه اجازه نزدیک شدن به حریم کار تا شعاع ۱۵ متری منطقه خطر را ندارد. محافظ‌های چشم، گوش، صورت، پا، ساق پا و بدن باید توسط کاربر استفاده شده باشند. افراد حاضر در منطقه یا در معرض منطقه خطر باید از محافظ چشم در برابر پرتاب اشیا استفاده نمایند. احتمال خطر با دور شدن از منطقه خطر کاهش می‌یابد.



## برش با نخ پلاستیکی

### ⚠ هشدار!

در صورت نصب سر پلاستیکی در جهت اشتباه، خرده چمن‌ها به سمت شما پرتاب خواهند شد. اگر سری پلاستیکی به صورت صاف و افقی بر روی زمین قرار داشته باشد که برش با تمام طول نخ اتفاق بیفتد، خرده ریزها به سمت شما پرتاب می‌گردد. کشیدن دستگاه روی سطح برش، باعث کندی سرعت موتور می‌شود و نخ نایلونی دستگاه از بین می‌رود.

### ⚠ هشدار!

در زمانی که از نخ پلاستیکی استفاده می‌شود، حتما گارد محافظ خرده ریزها را بر روی دستگاه نصب ننمائید. در صورتی که نخ زیادی از دستگاه خارج کنید، نخ به دور روکش خود می‌پیچد، چرا که در حین چرخش، نخ‌های پلاستیکی به تیزی چاقو در می‌آیند.

### ⚠ هشدار!

فقط از نخ‌هایی که تاب ندارند با قطر ۲,۵ میلی‌متر استفاده ننمائید. هرگز از سیم بر روی تیغه نخ‌ی استفاده نکنید. سری نخ پلاستیکی خود را فقط برای نخ برش با قطر مناسب به کار بگیرید.

### ⚠ هشدار!

احتیاط شدیدی برای فعالیت در مکان‌های خالی و شن و ماسه‌ای داشته باشید، زیرا نخ می‌تواند ذرات سنگ را با سرعت بالا پرتاب نماید. محافظ پلاستیکی نمی‌تواند اشیائی را که پرتاب و یا در سطوح سخت کمانه می‌شوند، متوقف کند.

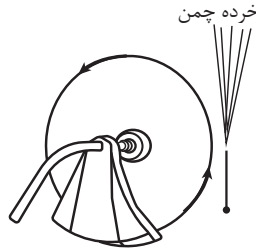
برای تمامی برش‌ها، بهتر است که سری نخ را کج کرده تا با قسمت میانی تماس پیدا کند، جایی که نخ به سمت دور از شما و خرده چمن‌ها حرکت می‌کند که این مهم باعث می‌شود تا خرده چمن‌ها به جهت دور از شما پرتاب شوند.

## هرس کردن

سری برش را آهسته به سمت چمن‌هایی که در جهت مخالف شما هستند کج کنید. اگر در طی برش با مانعی مثل حصار، دیوار و یا درخت مواجه شدید، از گوشه‌ای حرکت کنید که خرده چمن‌ها به سمت دور از شما باشند، تا جایی برش را ادامه دهید که تا نزدیکی مانع برسید اما نخ برش را بیش از حد به مانع فشار ندهید.

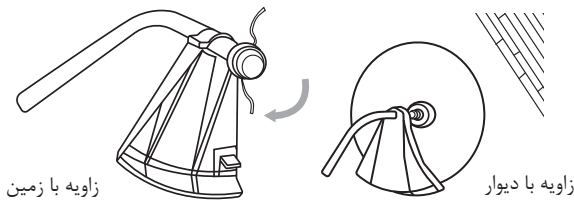
اگر در حال هرس تا نزدیکی سیم توری شکل یا زنجیر بودید مراقب باشید که فقط تا نزدیکی سیم ادامه دهید. اگر به مسافت دورتری بروید نخ برش دور سیم گیر خواهد کرد. هرس کاری می‌تواند برای قطع

کردن علف‌های هرز هم کاربرد داشته باشد. سری نخ برش را در نزدیکی علف‌های هرز قرار دهید، هرگز آن را به بالا حرکت ندهید زیرا که باعث گیر کردن نخ می‌شود. به جای برش علف‌ها از طریق نخ برش، فقط قسمت کمی از انتهای نخ را برای پوشاندن کامل ساقه‌ها استفاده نمائید.



### حاشیه زنی و علف زنی

این موارد با سری برش نخ می‌مورب در زوایا انجام می‌شود. حاشیه زنی، هرس کردن چمن‌هایی است که در سطح پیاده رو و یا مسیرهای رانندگی پخش شده اند. در حین علف زنی و حاشیه زنی، دستگاه را در شیب زاویه دار نگاه داشته و در موقعیتی قرار دهید که خرده چمن‌ها و هر نوع سنگ و زباله‌ای که در دسترس است به سمت شما پرتاب نشود، حتی اگر در یک سطح سخت کمانه کرده باشند. هر کاربری باید زاویه‌ای مناسب که متناسب با سایز بدن خود و موقعیت برش باشد را پیدا کند.



### برش با تیغه فلزی

#### درو کردن علف‌های هرز

این نوع برش بوسیله تاب دادن تیغه در یک سطح قوس دار انجام می‌شود. این عمل سریعاً می‌تواند محیط را از چمن و علف‌های هرز پاک کند. درو کاری نباید برای برش علف‌های هرز ضخیم و یا قطعات چوبی به کار برود.

**⚠ هشدار!**

تیغه فلزی را برای برش درختچه‌هایی که قطر آنها از ۱,۲ تا ۳,۴ اینچ تجاوز می‌کند، استفاده نکنید.

درو کاری در هر دو جهت یا فقط در یک جهت می‌تواند استفاده گردد که باعث دور شدن خرده چمن‌ها از سمت شما می‌شود.

سمتی از تیغه در حال استفاده است که در جهت دور از شما گردش دارد. تیغه را به همین سمت مورب کنید. در صورت درو کردن با هر دو جهت مقداری خرده چمن به سمت شما پرتاب می‌شود. تنها در جهتی از تیغه برش را انجام دهید که خرده ریزهای چمن به سمت دور از شما پرتاب شوند. اگر جسمی با تیغه برخورد کند، تیغه ممکن است کند شود. برای علف‌هایی که سخت و ضخیم هستند باید از ابزار مناسب استفاده نمائید. تیغه را با فشار مجبور به برش نکنید. زاویه برش را ناگهانی تغییر ندهید. از هر گونه فشار یا حالت اهرمی که می‌تواند موجب گیر کردن تیغه و یا ترک خوردن آن شود، خودداری فرمائید.

## ترکیب بنزین و روغن

### هشدار

- هرگز مخزن سوخت را لبریز نکنید.
  - هرگز سوخت را در محیط بسته و بدون تهویه اضافه نکنید.
  - در نزدیکی جرقه و شعله‌های آتش، سوخت به دستگاه اضافه نکنید.
  - قبل از شروع کار سوختی که در اطراف مخزن ریخته شده است را تمیز نمائید.
  - هرگز اقدام به سوخت گیری دستگاهی که داغ است نکنید.
- سوخت مورد استفاده برای این دستگاه ترکیبی از بنزین بدون سرب و روغن مناسب موتور می‌باشد. زمانی که بنزین را با روغن موتور دو زمانه مخلوط می‌کنید، فقط از بنزینی که عاری از اتانول یا متانول (نوعی الکل) باشد استفاده کنید. از بنزین با اکتان ۸۹ یا بالاتر، بنزین بدون سرب با کیفیت بالا استفاده نمائید. این مهم به جلوگیری از خراب شدن قسمت‌های احتراق دستگاه و قسمت‌های دیگر کمک خواهد کرد.

## نکته!

- نسبت ترکیب ۱:۴۰ می‌باشد.
  - روغن: ۱ واحد
  - بنزین: ۴۰ واحد
- ترکیب سوخت غیر از ۱:۴۰ باعث خرابی موتور می‌گردد، از ترکیب صحیح سوخت اطمینان حاصل نمائید.

## ■ سوخت

موتور دستگاه سوخت دو زمانه مصرف می‌کند، ترکیبی از بنزین و روغن دو زمانه ۱:۴۰

## نکته!

سوخت دو زمانه ممکن است مخلوط نشده باشد. مخزن سوخت را کاملاً قبل از هر استفاده تکان دهید. بیشتر از مقداری که برای استفاده در طول یک ماه مد نظر دارید آماده سازی نکنید.

## ■ بنزین

از بنزین بدون سرب با اکتان ۸۹ یا کیفیت بالاتر استفاده نمائید.

## ■ نگهداری سوخت

سوخت را فقط در مخزن تمیز، ایمن و مناسب نگهداری نمائید. دستورات ایمنی را بر طبق نوع و محیط نگهداری مخزن رعایت فرمائید.

## ■ ترکیب بنزین و روغن

مخزن سوخت را بازرسی نموده و از تمیز بودن آن اطمینان حاصل نمائید و آن را با سوخت تازه پر کنید. از ترکیب سوخت ۴۰:۱ استفاده کنید.

## آماده‌سازی برای شروع کار

بنزین و روغن را به طور مستقیم در مخزن سوخت ترکیب نکنید.

### ⚠ نکته!

ترکیب نادرست سوخت ممکن است باعث آسیب به موتور گردد.  
۱. در زمان ترکیب سوخت، فقط مقدار مورد نیاز برای فعالیت در حال انجام خود را مخلوط کنید. سوختی که بیشتر از ۱ ماه نگهداری شده است را استفاده نکنید. سوخت ترکیب شده‌ای که بیشتر از این مدت نگهداری شده باشد باعث استارت سخت و عملکرد ضعیف دستگاه می‌شود. اگر سوخت مخزن طولانی‌تر از این مدت نگه داشته شده باشد باید مخزن را خالی کرده و با ترکیب سوخت تازه آن را پر نمائید.

### ⚠ هشدار!

۲. مخزن سوخت را لبریز نکنید.
۳. هرگز سوخت را در محیط بسته و بدون تهویه به مخزن اضافه نکنید.
۴. در نزدیکی شعله آتش یا جرقه، سوخت به مخزن دستگاه اضافه نکنید.
۵. قبل از شروع به کار سوختی که در اطراف مخزن ریخته شده است را تمیز نمائید.
۶. هرگز اقدام به سوخت‌گیری دستگاهی که داغ است نکنید.

## ■ نکاتی که باید قبل از استفاده بررسی شوند

۱. دستگاه را از جهت سفت بودن کلیه اتصالات بررسی نمائید.
۲. قبل از شروع کار با دستگاه، فیلتر هوا را بررسی نموده و آلودگی‌ها را تمیز کنید.
۳. از وجود وسایل ایمنی در محیط کار اطمینان حاصل نمائید.
۴. از عدم نشستن روغن اطمینان حاصل نمائید.



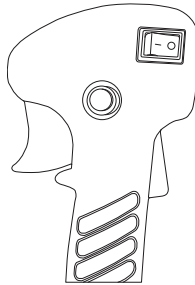
۵. مطمئن شوید در حالت بدون گاز، تیغه به چرخش در نمی آید.

### ⚠ هشدار!

دود خروجی از اگزوز موتور این دستگاه شامل موادهای شیمیایی می باشد که ممکن است منجر به سرطان، ناراحتی های تنفسی و یا صدمات دیگر گردد.

### شروع فعالیت

#### ▪ روش های روشن کردن و خاموش کردن موتور



#### روشن کردن موتور سرد

سوییچ دستگاه را به موقعیت " I " حرکت دهید.

۱. فشار آرامی به صورت متداول به پمپ ثانویه (دستی) وارد نموده (۷ تا ۱۰ بار) تا زمانی که سوخت به درون پمپ برسد.

۲. اهرم ساسات را تا بسته شدن ساسات بکشید.

۳. هندل استارت را بکشید تا زمانی که شمع جرقه بزند.

۴. اهرم ساسات را کشیده تا ساسات باز شود (کشیدن بیش از حد هندل استارت، منجر به خفه کردن موتور می شود).

۵. هندل استارت را کشیده تا موتور روشن شود.

۶. اجازه دهید تا موتور قبل از استفاده به مدت چند دقیقه گرم شود.

#### ▪ روشن کردن موتور داغ

اگر مخزن سوخت دارای سوخت کافی بود، دسته استارت را ۱ تا ۳ بار کشیده تا موتور روشن شود.

## ■ عدم استفاده از ساسات

اگر مخزن خالی از سوخت بود، بعد از سوخت‌گیری مجدد مراحل ۳ تا ۶، در مرحله روشن کردن موتور سرد را تکرار کنید.

## ■ متوقف کردن موتور

- سویچ دستگاه را به موقعیت "O" حرکت دهید.

## ■ مراقبت و نگهداری

### ■ فیلتر هوا

- گرد و غبار انباشته بر فیلتر هوا بهره‌وری موتور را کاهش می‌دهد. مصرف سوخت را افزایش داده و اجازه ورود ذرات را به موتور می‌دهد. در مواقع لزوم، فیلتر هوا را برای بازنگری در محیطی غیر از محیط کار باز کنید.  
- گرد و غبار سطحی می‌تواند به آسانی بوسیله ضربه وارد کردن به فیلتر هوا پاک شود. ذرات گرد و غبار سنگین باید در حلال‌های مناسب (آب) تمیز گردند.  
- فیلتر هوا را از طریق باز کردن درب فیلتر جدا نمایید.

### ■ تنظیم کاربراتور

تا زمانی که نیاز نباشد، کاربراتور را تنظیم نکنید.  
کاربراتور تنها توسط تعمیرکاران مجاز **رونیکس سرویس** باید مورد بازبینی و سرویس قرار گیرند. تنظیم نادرست کاربراتور ممکن است باعث آسیب به موتور دستگاه گردد.

### ■ فیلتر سوخت

- مخزن سوخت دارای فیلتر می‌باشد. فیلتر در انتهای پمپ سوخت، نصب شده و می‌توان آن را با قلاب سیمی از قسمت مخزن جدا نمود.  
- به صورت دوره‌ای فیلتر سوخت را بررسی نمایید. اجازه ورود گرد و غبار به داخل مخزن سوخت را ندهید. فیلتر کثیف باعث ایجاد مشکل در روشن شدن موتور یا اختلال در عملکرد صحیح دستگاه می‌شود.  
زمانی که فیلتر کثیف می‌باشد، آن را تعویض نمایید.  
- زمانی که داخل مخزن سوخت کثیف می‌باشد، می‌توان آن را با بنزین تمیز کرد.

### ■ بررسی شمع

هنگامی که موتور دستگاه داغ است، هرگز اقدام به باز کردن یا تعویض شمع دستگاه نکنید.

## عیب یابی دستگاه

- اگر شمع با رسوبات روغن آلوده شده باشد، آن را تمیز یا تعویض نمایید.
- اگر پلاتین شمع فرسوده شده باشد، آن را تعویض نمایید.
- فاصله جرقه زنی شمع ۰,۶-۰,۷ میلی متر می باشد ("0.28 - 0.23")
- میزان گشتاور سفت کردن شمع ۱۴۵-۱۵۵ کیلوگرم بر سانتیمتر (۱۳۵-۱۲۵ اینچ بر پوند) می باشد.

## حمل و نقل

- زمان حمل دستگاه در محیط کار، موتور دستگاه باید خاموش شود.
- زمانی که موتور خاموش شده است، تا مدتی اجزای فلزی آن داغ هستند. هرگز قسمت‌های داغ دستگاه مانند آگزوز را لمس نکنید.
- از عدم نشستن سوخت از مخزن سوخت اطمینان حاصل کنید.

### ⚠ هشدار!

همیشه در زمان حمل و نقل تیغه فلزی را با کاور حمل تیغه بپوشانید.

### ■ نگهداری طولانی

- به صورت مستمر دستگاه را بازرسی، تمیز و تعمیر نمایید.
- مخزن را عاری از سوخت کنید.
- موتور را روشن کنید. این مورد باعث می شود تا تمام سوخت موجود در سیستم سوخت رسانی و کاربراتور مصرف شود.
- شمع را باز کرده و به اندازه یک قاشق کوچک از روغن تمیز موتور در سوراخ شمع (سیلندر) ریخته و آن را مجدداً ببندید.
- دستگاه را در یک مکان تمیز، خشک و دور از گرد و غبار نگهداری کنید.

### ⚠ نکته!

مشکلاتی از جمله استارت سخت دستگاه، نامنظم کار کردن و اختلال در عملکرد دستگاه می تواند بوسیله پیروی از تمامی دستورات کاربردی عملکرد دستگاه و روش‌های صحیح نگهداری، جلوگیری گردد.

### ⚠ توجه!

در زمانی که موتور به صورت نامنظم عمل می کند موارد زیر را بررسی نمایید:  
- سیستم سوخت رسانی در شرایط مناسب بوده و سوخت در موتور جریان داشته باشد.

- سیستم احتراق دستگاه در شرایط مناسب بوده و شمع به صورت صحیح جرقه بزند.
- فشار موتور به اندازه کافی باشد.

### ■ عدم استارت دستگاه

- سوخت داخل مخزن را تخلیه کنید.
- از تازه و تمیز بودن سوخت اطمینان حاصل نمایید.
- فیلتر سوخت را بررسی کرده و از تمیز بودن آن اطمینان حاصل نمایید. (در صورت آلوده بودن فیلتر، آن را تعویض کنید)
- از تمیز بودن فیلتر هوا اطمینان حاصل فرمائید.
- شمع جدید و مناسب دیگری را جایگزین کنید.
- اگر ایراد اساسی در دستگاه مشاهده نمودید، هرگز اقدام به تعمیر دستگاه نکنید و با تعمیرکاران شرکت **رونیکس سرویس** تماس حاصل فرموده تا از خدمات سریع و مطمئن آن بهره ببرید.

### راهنمای رفع عیب دستگاه

#### ■ عدم استارت دستگاه

راه حل	علت‌های احتمالی	علائم	
به مخزن، سوخت اضافه کنید فیلتر سوخت را تمیز نمایید	سوختی در مخزن نباشد فیلتر سوخت مسدود شده باشد	وضعیت غیر عادی سیستم سوخت	
سوخت را تعویض کنید سوخت را تعویض کنید شمع را در آورده و تمیز کنید ترکیب مناسب سوخت	سوخت آلوده می‌باشد آب در سوخت باشد میزان نادرست ترکیب سوخت	سوخت	شمع به صورت عادی جرقه می‌زند
رسوبات روغن را تمیز نمایید شمع را تعویض نمایید شکاف شمع را به ۰,۷ - ۰,۶ میلی‌متر تنظیم کنید.	شمع با رسوبات روغن خراب شود خرابی عایق شمع شکاف شمع بسیار زیاد یا کم باشد	شمع	واپر شمع عادی سیستم سوخت رسانی عادی
جایگزین کنید محکم کنید	واپر شمع آسیب دیده است شل شدن کوئل	جرقه نامناسب	

<p>با قطعه جدید تعویض کنید قطعات مرتبط را تعویض کنید قطعات مرتبط را محکم کنید</p>	<p>فرسودگی رینگ پیستون شکسته شدن رینگ پیستون آلودگی رینگ پیستون شل شدن شمع نشت محل اتصال سیلندرومیل لنگ</p>	<p>فشار ضعیف می باشد</p>	<p>سیستم سوخت رسانی عادی</p> <p>سیستم جرقه زنی طبیعی</p>	
<p>کلاهک شمع را محکم کنید تعمیر یا تعویض کنید</p>	<p>وایر شمع و شمع، اتصال ضعیفی دارند ایراد سویچ یا اتصال کوتاه</p>	<p>فشار نرمال</p>		

## ■ بازدهی کم

راه حل	علت های احتمالی	علائم
<p>فیلتر سوخت و مسیر سوخت را تمیز کنید کاربراتور را تنظیم کنید رسوبات روغن را تمیز کنید</p>	<p>مسدود بودن فیلتر سوخت جریان کم سوخت پروانه با رسوبات روغن خراب شده باشد</p>	<p>در سرعت بالا متوقف شود دود کم باشد لوله کاربراتور رو به عقب باشد</p>
<p>پیستون و رینگ پیستون را تعویض نمائید.</p>	<p>فرسودگی پیستون، رینگ پیستون و سیلندر</p>	<p>فشار کم باشد</p>
<p>تعمیر کنید</p>	<p>نشت محل اتصال سیلندر و میل لنگ</p>	<p>نشستی موتور</p>
<p>قطعه آب بندی را تعویض کنید</p>	<p>ایراد داشتن قطعه آب بندی</p>	<p>انتهای دو میل لنگ نشستی دارد</p>
<p>از استفاده در طولانی مدت بپرهیزید سرعت و دور در دقیقه بالا رسوبات روغن را پاک کنید</p>	<p>گرم شدن بیش از حد موتور بدنه با رسوبات روغنی فرسوده شده است</p>	

## ■ موتور نامنظم کار می کند

علائم	علت های احتمالی	راه حل
صدای ضربه مانند	پیستون، رینگ پیستون و سیلندر فرسوده شده است پیستون، رینگ پیستون فرسوده شده است بلبرینگ میل لنگ و شاتون فرسوده شده است	پیستون و رینگ پیستون را تعویض نمائید پیستون و پین پیستون را تعویض نمائید بلبرینگ را تعویض کنید
صدای ضربه مانند	گرم شدن بیش از حد موتور محفظه احتراق با رسوبات روغنی فرسوده شده است نوع بنزین نامناسب است	از استفاده در طولانی مدت بپرهیزید سرعت و دور در دقیقه بالا رسوبات روغن را پاک کنید با بنزین دارای اکتان تعویض کنید
قطع شدن سیستم احتراق موتور	آب در سوخت وجود داشته باشد شکاف شمع تنظیم نباشد فاصله کوئل تنظیم نباشد	سوخت را تعویض کنید شکاف شمع را به فاصله ۰,۷ - ۰,۶ میلی متر تنظیم کنید. فاصله کوئل را به ۰,۴ - ۰,۳ میلی متر تنظیم کنید

## ■ توقف ناگهانی موتور

علائم	علت های احتمالی	راه حل
سوخت تمام شده است شمع با رسوبات روغن آلوده شده باشد و یا اتصال کوتاه باشد وایر شمع از جایش خارج شده باشد	سوخت جدید اضافه کنید رسوبات روغن را پاک کنید وایر شمع را وصل کنید	

## تعمیرات ابزار

توجه داشته باشید که هیچ کدام از اجزای داخلی این ابزار احتیاج به تعمیرات اضافه یا دستکاری جهت بهینه نمودن عملکرد ندارند، بنابراین از هرگونه دستکاری یا ارائه به مراکز تعمیرات غیر مجاز اجتناب حاصل نمایید و در صورت بروز هرگونه مشکل سریعاً با نزدیک ترین مرکز سرویس مجاز **رونیکس سرویس** تماس حاصل فرموده تا از خدمات سریع و دقیق **رونیکس سرویس** استفاده فرمائید. برای اطلاع از مراکز سرویس و گارانتی مجاز **رونیکس سرویس** به وب سایت [www.ronixtools.com](http://www.ronixtools.com) مراجعه نموده و یا با تلفن ۰۲۱-۶۴۹۷-۰۲۱ خدمات حمایتی **رونیکس سرویس** تماس حاصل نمائید.



**Ronix**<sup>®</sup>  
Premium Quality

[www.ronixtools.com](http://www.ronixtools.com)