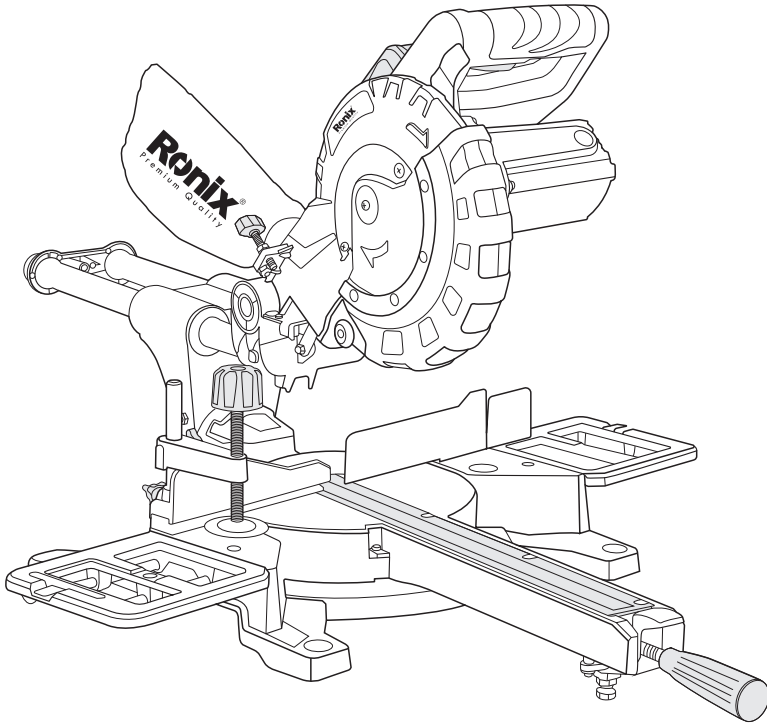


# رونیکس®

آخرین ابزاری که می‌خرید!

فارسی بر

۵۳۰۱



12  
MONTHS  
GUARANTY

FREE  
DELIVERY

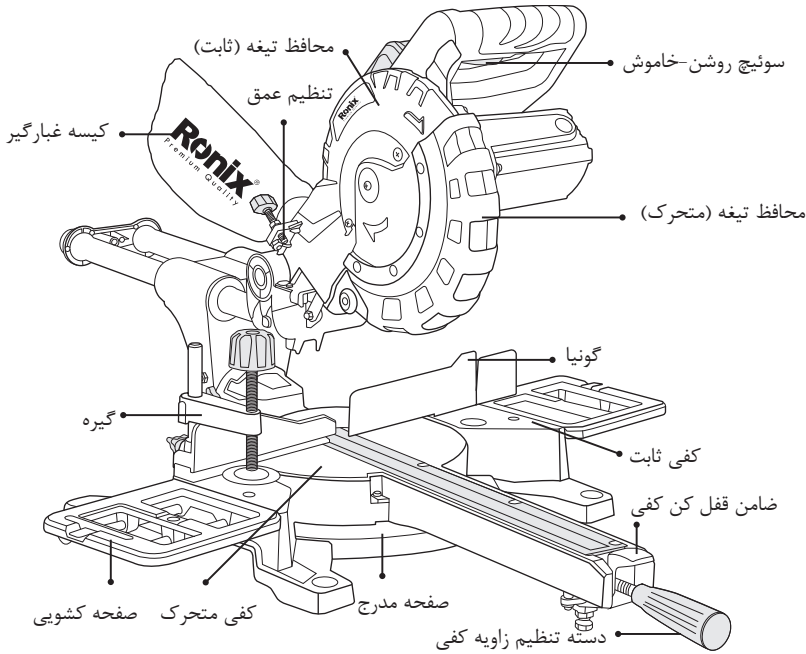
BANK  
SPARE PARTS

CALL  
CENTER  
021 61904

[www.ronixtools.com](http://www.ronixtools.com)

۵۳۰۱	کد محصول
۱۴۵۰ وات	توان
۲۲۰-۲۴۰ ولت	ولتاژ
۵۰-۶۰ هرتز	فرکانس
۵۰۰۰ دور در دقیقه	سرعت در حالت آزاد
۲۱۰ میلی‌متر	قطر صفحه برش
۶۲×۳۱۰ میلی‌متر	ابعاد برش در زاویه صفر بر ۹۰ درجه
۶۲×۲۱۵ میلی‌متر	ابعاد برش در زاویه ۴۵ بر ۹۰ درجه
۳۴×۳۱۰ میلی‌متر	ابعاد برش در زاویه صفر بر ۴۵ درجه
۳۴×۲۱۵ میلی‌متر	ابعاد برش در زاویه ۴۵ بر ۴۵ درجه
۱۱ کیلوگرم	وزن
جعبه رنگی رونیکس	بسته بندی
کیسه غبارگیر، پیچ قفل کن بازویی، آچار آلن، ذغال، دسته، گیره، صفحه عریض شونده	متعلقات

## اجزا و قطعات دستگاه



## دستورالعمل کلی ابزارآلات برقی رونیکس

### ⚠ هشدار!

لطفا کلیه مواردی که در ذیل قید شده است را با دقت مطالعه فرمائید و به کار ببرید، عدم پیروی از دستورالعمل های زیر ممکن است منجر به ایجاد صدمات جبران ناپذیر فیزیکی یا ایجاد اختلال در کارکرد ابزارآلات برقی شوند.  
قبل از استفاده از دستگاه دفترچه راهنما را به دقت بخوانید و آن را جهت استفاده های بعدی نگهداری نمائید.

۱- انتخاب درست ابزار برقی جهت عملکرد مورد نظرتان باعث کاهش هزینه و زمان و حسن انجام کار برای شما خواهد شد بنابراین همیشه برای انجام عملکرد مورد نظرتان از ابزار برقی مخصوص آن کار استفاده فرمائید.

۲- از وارد کردن فشار بیش از ظرفیت دستگاه به آن خود داری ننمایید .

۳- هرگز از کابل دستگاه جهت حمل ابزار و یا خارج کردن دو شاخه از پریز استفاده ننمایید.

۴- همیشه محیط کار خود را تمیز و مرتب نگه دارید ، محیط های به هم ریخته و تاریک حادثه

آفرین خواهد شد؟

- ۵- از ابزار آلات برقی در محیط هائی که احتمال انفجار وجود دارد مانند مکانهائی که مایعات مشتعل کننده یا گازهای خطرناک و ذرات معلق در هوا وجود دارند اکیدا استفاده ننمائید .
- ۶- در هنگام کار با ابزار آلات برقی از نزدیک شدن افراد غیر متخصص و کودکان جلوگیری نمایید ، عدم تمرکز حین کار می تواند منجر به از دست دادن کنترل کاربر شود.
- ۷- همیشه توجه داشته باشید که دو شاخه ابزار آلات برقی متناسب با پریز باشد ، دو شاخه را تحت هیچ شرایطی تعویض ننمائید، استفاده از دو شاخه های دستکاری شده یا پریز نامتناسب احتمال بروز اختلالات الکتریکی را افزایش می دهند!
- ۸- کابل دستگاه را از گرما ، نفت ( مایعات مشتعل کننده ) و اجسام تیز که باعث آسیب به کابل می کردند، دور نگه دارید.
- ۹- کابل های آسیب دیده را فوراً تعویض نمایید و از ادامه کار با کابل آسیب دیده جدا خودداری نمایید!
- ۱۰- همیشه در حین کار از لباس کار مناسب استفاده نمائید، استفاده از لباس های غیر استاندارد و گشاد و جواهرات و داشتن موهای بلند امکان درگیر شدن آنها با قسمت های متحرک ابزار آلات برقی را افزایش داده و ممکن است خطر آفرین گردد!
- ۱۱- زمانی که خسته اید یا تحت تأثیر دارو قرار دارید و در مجموع زمانی که در سلامتی کامل به سر نمی برید هرگز از ابزار آلات برقی استفاده ننمائید چرا که لحظه ای درنگ و بی دقتی منجر به صدمات فردی جبران ناپذیری خواهد شد.
- ۱۲- همیشه قبل از اتصال دوشاخه به پریز از خاموش بودن دستگاه اطمینان حاصل نمایید.
- ۱۳- حمل ابزار آلات برقی در حالی که انگشت شما بر روی کلید می باشد یا دستگاه در حال اتصال به پریز می باشد حادثه آفرین خواهد شد.
- ۱۴- توجه داشته باشید قبل از روشن کردن ابزار آلات برقی از عدم اتصال آچارهای تنظیم کننده به دستگاه اطمینان حاصل نمائید . آچاری که از قسمت گردشی دستگاه جدا نشده باشد ممکن است منجر به صدمات فیزیکی شود!
- ۱۵- هیچ گاه از حد خود فراتر نروید ، حالت صحیح قرار گیری پاها و حفظ تعادل بدن حین کار از خارج شدن کنترل دستگاه جلوگیری می نماید
- ۱۶- همیشه حین کار با ابزار آلات برقی از وسایل ایمنی مناسب از قبیل عینک ایمنی استاندارد ، ماسک ، کفش های ایمنی مناسب و ... استفاده فرمائید .
- ۱۷- هیچ گاه برای ثابت کردن قطعه کار از روش های غیر استاندارد مثل قرار دادن بین دو پا یا گرفتن در دست استفاده ننمائید چرا که این کار ممکن است منجر به از دست دادن کنترل شود. همیشه از گیره و دیگر روش های استاندارد برای قرار دادن قطعه کار در وضعیت ثابت استفاده نمائید.
- ۱۸- هرگز از دستگاهی که کلید آن به درستی عمل نمی کند استفاده ننمائید ، هر ابزاری که با کلید قابل کنترل نباشد خطر آفرین می باشد و باید فوراً تعمیر گردد!
- ۱۹- توجه داشته باشید در هنگام تعویض متعلقات، یا تنظیم ابزار آلات برقی دوشاخه دستگاه از

پریز خارج شده باشد .

۲۰- توجه داشته باشید که برای هر دستگاه ابزار برقی از متعلقات استاندارد و خاص همان دستگاه استفاده نمایید، استفاده از متعلقات ( مثل : مته و سنگ های برش و سایش و تیغچه های مختلف و ... ) غیراستاندارد و غیر متناسب با ابزار برقی باعث افزایش احتمال ایجاد خطر و عدم عملکرد صحیح دستگاه خواهد شد.

۲۱- همیشه برای سرویس دستگاه به نمایندگی های مجاز سرویس ابزار آلات برقی در منطقه خودتان مراجعه فرمایید. و از انجام سرویس توسط افراد غیر متخصص و مراکز سرویس و تغییر متفرقه اجتناب نمایید.

### دستورالعمل ایمنی فارسی برها

۱) این دستگاه تنها برای برش چوب، فلزات غیر آهنی و پلاستیک طراحی شده است.

توجه: تیغ اره TCG مناسب برش فلز نمی باشد.

۲) هرگز از تیغ اره هایی که در این دستورالعمل توصیه نشده استفاده ننمائید. از تیغ اره های با متریال ( HSS ( High Speed Steel و یا تیغ اره هایی که خراب یا تغییر شکل یافته هستند استفاده ننمائید.

۳) هرگز از اره ها بدون گارد استفاده ننمائید و آن را به خوبی نگهداری نمائید.

۴) از غبارگیر در زمان برش استفاده نمائید.

۵) ابتدا حداکثر عمق برش را بررسی نمائید سپس شروع به برش کاری نمائید.

۶) در زمان برش قطعه کارهای بلند همواره از گیره و یا ابزار گیره استفاده نمائید.

۷) همواره از محافظ گوش، عینک ایمنی و ماسک استفاده نمائید.

۸) در صورت لزوم از ابزارهای ایمنی فردی استفاده نمائید که شامل موارد ذیل است:

- محافظ گوش برای کاهش آسیب های شنوایی

- عینک ایمنی برای جلوگیری از پرتاب تراشه، براده و گرد و غبار

- استفاده از ماسک برای کاهش خطرات ناشی از تنفس غبارات خطرناک

- استفاده از دستکش برای محافظت از دست حین کار

## نماد ها

 عایق بندی دو لایه	<b>V</b> ولت
I روشن	<b>A</b> آمپر
O خاموش	<b>HZ</b> هرتز
MIN -1 دور در دقیقه	<b>W</b> وات
 از عینک محافظ چشم استفاده نمائید از محافظ گوش استفاده نمائید از ماسک استفاده نمائید	<b>MIN</b> دقیقه جریان متغیر
	<b>H</b> ساعت

**⚠ هشدار!**

در زمان استفاده از بازوی دستگاه از ثابت شدن آن اطمینان حاصل نمائید.

**⚠ هشدار!**

فضای اطراف دستگاه هم سطح باشد، به خوبی تمیز شده و عاری از خاک اره و خرده های چوب و... باشد.

**⚠ هشدار!**

مرتبا ثابت بودن دستگاه روی میز را بررسی نمائید.

**⚠ توجه:**

- به همراه ابزار شما کارت گارانتی **رونیکس سرویس** در سراسر ایران ارائه می گردد.  
توجه داشته باشید که هیچ کدام از اجزای داخلی این ابزار احتیاج به تعمیرات اضافه یا دستکاری جهت بهینه نمودن عملکرد ندارند. بنابراین از هرگونه دستکاری یا ارائه به مراکز تعمیرات غیر مجاز اجتناب نمایید و در صورت بروز هرگونه ایراد، سریعاً با نزدی کترین مرکز سرویس مجاز تماس حاصل نمایید.



رونیکس<sup>®</sup>

آخرین ابزاری که می‌خرید!