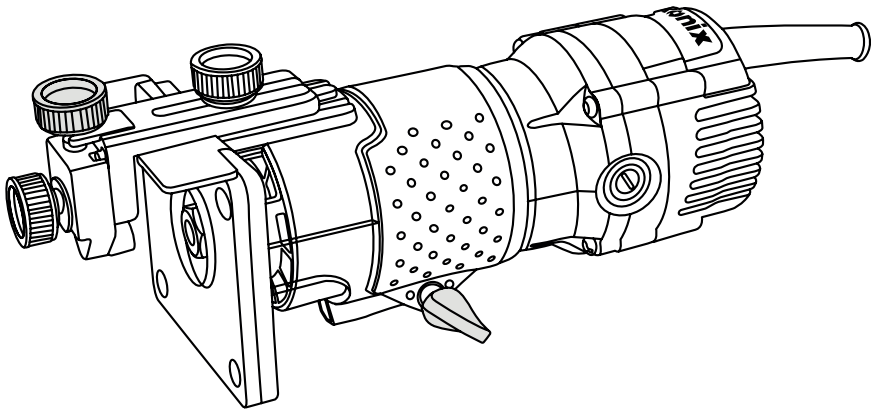


رونیکس®

آخرین ابزاری که می‌خرید!

لبه گیر نجاری

۷۱۰۶



12
MONTHS
GUARANTY

FREE
DELIVERY

BANK
SPARE PARTS

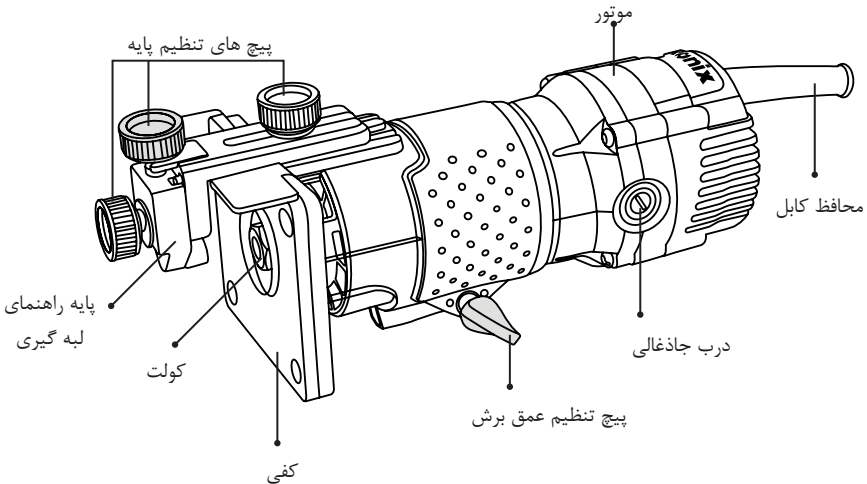
CALL
CENTER
02161904

www.ronix.ir

مشخصات فنی

کد محصول	۷۱۰۶
توان	۵۵۰ وات
ولتاژ	۲۲۰ ولت
فرکانس	۵۰ هرتز
وزن	۱.۸ کیلوگرم
سایز کولت	۶ میلی‌متر
سرعت در حالت آزاد	۳۰۰۰ دور در دقیقه
نوع بسته بندی	کیف BMC مقاوم در برابر ضربه
متعلقات	۲ عدد تیغه اور فرز کاربردی، ۲ عدد آچار کولت، گونیا، پایه راهنما، بوش راهنما، تعدادی مهره

اجزاء دستگاه



قوانین کلی ایمنی و نگهداری ابزار آلات برقی

لطفا کلیه مواردی که در ذیل قید شده است را با دقت مطالعه فرمایید و به کار ببرید ، عدم پیروی از دستورالعمل های زیر ممکن است منجر به ایجاد صدمات جبران ناپذیر فیزیکی یا ایجاد اختلال در کارکرد ابزار آلات برقی شوند:

۱- انتخاب درست ابزار برقی جهت عملکرد مورد نظرتان باعث کاهش هزینه و زمان و حسن انجام کار برای شما خواهد شد بنابراین همیشه برای انجام عملکرد مورد نظرتان از ابزار برقی مخصوص آن کار استفاده فرمایید.

۲- از وارد کردن فشار بیش از ظرفیت به دستگاه خودداری نمایید .

۳- هرگز از کابل دستگاه جهت حمل ابزار و یا خارج کردن دو شاخه از پریز استفاده ننمایید .

۴- همیشه محیط کار خود را تمیز و مرتب نگه دارید ، محیط های به هم ریخته و تاریک حادثه آفرین خواهد شد.

۵- از ابزار آلات برقی در محیط هایی که احتمال انفجار وجود دارد مانند مکانهایی که مایعات مشتعل شونده یا گازهای خطرناک و ذرات معلق در هوا وجود دارند اکیدا استفاده ننمایید .

۶- در هنگام کار با ابزار آلات برقی از نزدیک شدن افراد غیر متخصص و کودکان جلوگیری نمایید ، عدم تمرکز حین کار می تواند منجر به از دست دادن کنترل کاربر شود.

۷- همیشه توجه داشته باشید که دو شاخه ابزار آلات برقی متناسب با پریز باشد ، دو شاخه را تحت هیچ شرایطی تعویض ننمایید، استفاده از دو شاخه های دستکاری شده یا پریز نامتناسب احتمال بروز اختلالات الکتریکی را افزایش می دهند!

۸- کابل دستگاه را از گرما ، نفت (مایعات مشتعل شونده) و اجسام تیز که باعث آسیب به کابل می گردند ، دور نگه دارید.

۹- کابل های آسیب دیده را فوراً تعویض نمایید و از ادامه کار با کابل آسیب دیده جداً خودداری نمایید!

۱۰- همیشه در حین کار از لباس کار مناسب استفاده نمایید ، استفاده از لباس های غیراستاندارد و گشاد و جواهرات و داشتن موهای بلند امکان درگیر شدن آنها با قسمت های متحرک ابزار آلات برقی را افزایش داده و ممکن است خطر آفرین گردد.

۱۱- زمانی که خسته اید یا تحت تأثیر دارو قرار دارید و در مجموع زمانی که در سلامتی کامل به سر نمی برید هرگز از ابزار آلات برقی استفاده ننمایید چرا که لحظه ای درنگ و بی دقتی منجر به صدمات فردی جبران ناپذیری خواهد شد.

۱۲- همیشه قبل از اتصال دوشاخه به پریز از خاموش بودن دستگاه اطمینان حاصل نمایید .

۱۳- حمل ابزار آلات برقی در حالی که انگشت شما بر روی کلید می باشد یا دستگاه در حال اتصال به پریز می باشد حادثه آفرین خواهد شد.

۱۴- توجه داشته باشید قبل از روشن کردن ابزار آلات برقی از عدم اتصال آچارهای تنظیم کننده به دستگاه اطمینان حاصل نمایید . آچاری که از قسمت گردشی دستگاه جدا نشده باشد ممکن

است منجر به صدمات فیزیکی شود.

۱۵- حالت صحیح قرار گیری پاها و حفظ تعادل بدن حین کار از خارج شدن کنترل دستگاه جلوگیری می نماید!

۱۶- همیشه حین کار با ابزار آلات برقی از وسایل ایمنی مناسب از قبیل عینک ایمنی استاندارد، ماسک، کفش های ایمنی مناسب و ... استفاده فرمایید.

۱۷- هیچ گاه برای ثابت کردن قطعه کار از روش های غیر استاندارد مثل قرار دادن بین دو پا یا گرفتن در دست استفاده ننمایید چرا که این کار ممکن است منجر به از دست دادن کنترل شود. همیشه از گیره و دیگر روش های استاندارد برای قرار دادن قطعه کار در وضعیت ثابت استفاده نمایید.

۱۸- هرگز از دستگاهی که کلید آن به درستی عمل نمی کند استفاده ننمایید، هر ابزاری که با کلید قابل کنترل نباشد خطر آفرین می باشد و باید فوراً تعمیر گردد!

دستورالعمل های ایمنی و تخصصی لبه گیر نجاری

۱- همیشه قبل از استفاده از دستگاه نسبت به سالم بودن تیغچه فرز و عدم وجود ترک یا شکستگی روی آن اطمینان حاصل نمایید.

۲- هنگام استفاده از دستگاه به علت بالا بودن دور دستگاه حین کار کردن، دستگاه را محکم نگه دارید.

۳- هنگام کار کردن با دستگاه همیشه انگشتان دست خود را از تیغچه فرز دور نگه دارید حتی اگر از دستکش کار استفاده می نمایید.

۴- همیشه بعد از نصب تیغچه فرز به دستگاه قبل از شروع به کار مدتی دستگاه را روشن نگه دارید و از درست نصب شدن تیغچه و عدم وجود تکانهای نامناسب و غیر معمول اطمینان حاصل نمایید.

۵- همیشه حین کار با این دستگاه در جهت درست، فرز کاری را انجام دهید.

۶- قبل از خاموش نمودن دستگاه به هیچ وجه آن را روی زمین نگذارید.

۷- همیشه در هنگام باز یا بستن تیغچه فرز از خاموش بودن دستگاه اطمینان حاصل نمایید.

۸- هیچگاه به محض اتمام کار تیغچه ها را با انگشتان دستانتان لمس نکنید چرا که تیغچه در آن زمان بسیار داغ بوده و به دستانتان شما آسیب خواهد رساند.

۹- همواره در انتخاب تیغچه های فرز دقت لازم را مبذول نمایید چرا که انتخاب سایز مناسب و دقیق باعث سهولت انجام کار شما خواهد گردید.

۱۰- اگر در هنگام استفاده از این دستگاه با سرعت بسیار زیاد دستگاه را حرکت دهید باعث افت کیفیت کار خواهد شد.

برای سرعت حرکت دادن دستگاه می توانید هنگام شروع به کار، روی چند تکه چوب ضایعاتی تمرین نمایید تا سرعت نرمال بدست آید.

۱۱- فشار بیش از حد و غیر استاندارد به این دستگاه باعث آسیب رسانی به موتور دستگاه خواهد شد.

۱۲- حداکثر عمقی که این دستگاه می تواند فرز کاری نماید ۳ میلی متر می باشد برای اندازه های بیشتر شما می توانید طی چند مرحله فرز کاری به عمق مورد نظر خود برسید.

۱۳- دریچه های هوای این دستگاه باید به طور مرتب تمیز شود در غیر این صورت به خاطر گرفتگی دریچه، موتور دستگاه گرم می شود.

خدمات پس از فروش

⚠ توجه:

به همراه ابزار شما کارت گارانتی و کارت معرفی مراکز سرویس مجاز **رونیکس سرویس** در سراسر ایران ارائه می گردد.

توجه داشته باشید که هیچ کدام از اجزای داخلی این ابزار احتیاج به تعمیرات اضافه یا دستکاری جهت بهینه نمودن عملکرد ندارند. بنابراین از هرگونه دستکاری یا ارائه به مراکز تعمیرات غیر مجاز اجتناب نمایید و در صورت بروز هرگونه ایراد، سریعاً با نزدیک ترین مرکز سرویس مجاز تماس حاصل نمایید تا از خدمات سریع و دقیق **رونیکس سرویس** استفاده نمایید. برای اطلاع از مراکز سرویس و گارانتی مجاز **رونیکس سرویس** به وب سایت www.ronix.ir مراجعه نمائید و یا با تلفن ۰۲۱-۶۴۹۷ خدمات حمایتی **رونیکس سرویس** تماس حاصل نمائید.

رونیکس[®]

آخرین ابزاری که می‌خرید!