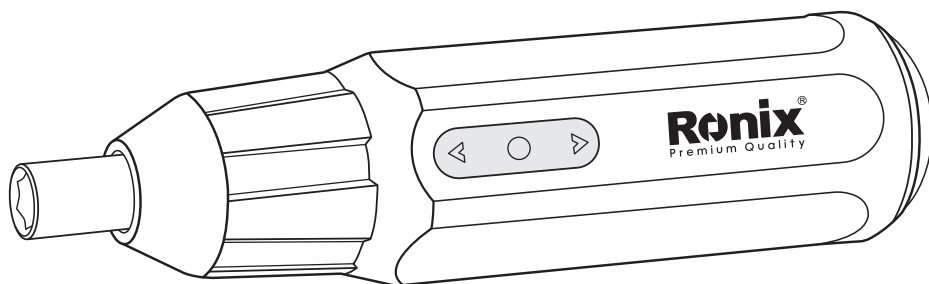


Ronix[®]

Premium Quality

CORDLESS SCREWDRIVER

8590



www.ronix.ir

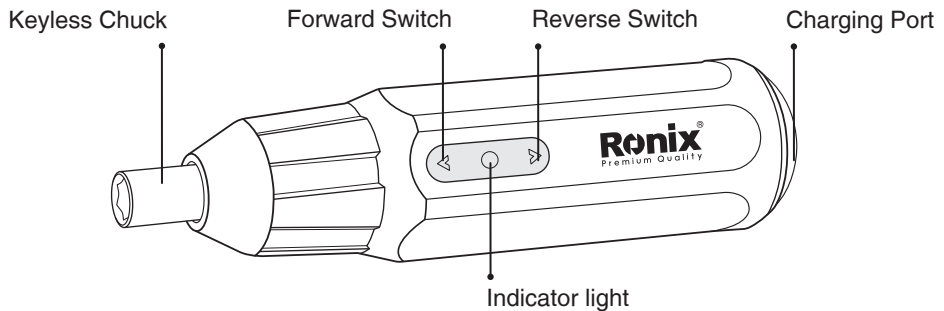




SPECIFICATION

Model	8590
Voltage	3.6V
Battery Capacity	850mAh
No-load speed	280RPM
Charging current	1A
Charging Time	1h
Use Time	45min
Torque Max	1.0 Nm
Weight	143g
Accessories	Charger USB/Type-C charger cable Zipper box 75mm Bits: 2 pcs (SL6,PH1) 25mm Bits: 6 pcs (PH1,PH2,SL4,SL5,T10,H4) Extension bar 1pc, Lanyard 1pc

PART LIST



INTRODUCTION

please read this instruction manual thoroughly before starting and ensure you are familiar with the operation of your new cordless screwdriver. It contains important information regarding the safety, assembly and operation of this product. Please keep this manual available to all users during the entire life of the screwdriver.

Read and observe all warnings, cautions, and instructions in this manual before the operation of this screwdriver and charging. Failure to follow instructions and safety information could result in serious injury.

GENERAL SAFETY RULES

■ WORK AREA SAFETY

- Keep work area clean and well lit. Cluttered or dark areas invite accidents.
- Do not operate power tools in explosive atmospheres, such as in the presence of flammable liquids, gases or dust. Power tools create sparks that may ignite dust or fumes.
- Keep children and bystanders away while operating a power tool. Distractions can cause you to lose control.

■ ELECTRICAL SAFETY

- Power tools plugs must match the outlet. Never modify the plug in any way. Do not use any adapter plugs with earthed (grounded) power tool. Unmodified plugs end matching outlets will reduce the risk of electric shock.
- Avoid body contact with earthed or grounded surfaces such as pipes, radiators, ranges and refrigerators. There is an increased risk of electric shock if your body is earthed or grounded.
- Do not expose power tools to rain or wet conditions. Water entering a power tool will increase the risk of electric shock.
- Do not abuse the cord. Never use the cord for carrying, pulling or unplugging the power tool. Keep cord away from heat, oil, sharp edges or moving parts. Damaged or entangled cords increase the

risk of electric shock.

- When operating a power tool outdoors, use an extension cord suitable for outdoor use. The use of a cord suitable for outdoor use reduces the risk of electric shock.

■ PERSONAL SAFETY

- Stay alert, watch what you are doing and use common sense when operating a power tool. Do not use a power tool while you are tired or under the influence of drugs, alcohol or medication. A moment of inattention while operating power tools may result in serious personal injury.

- Use safety equipment. Always wear eye protection. Safety equipment such as dust masks, non-skid safety shoes, hard hats, or hearing protection used for appropriate conditions will reduce personal injuries.

- Avoid accidental starting. Ensure the switch is in the off-position before plugging in. Carrying power tools with your finger on the switch or plugging in power tools that have the switch on invites accidents.

- Remove any adjusting key or wrench before turning the power tool on. A wrench or a key left attached to the rotating part of the power tool may result in personal injury.

- Do not overreach. Keep proper footing and balance at all times. This enables better control of the power tool in unexpected situations.

- Dress properly. Do not wear loose clothing or jewelry. Keep your hair, clothing and gloves away from moving parts. Loose clothes, jewelry or long hair can be caught in moving parts.

- If devices are provided for the connection of dust extraction and collection facilities, ensure these are connected and properly used. Use of these devices can reduce dust-related hazards.

■ POWER TOOL OPERATION

- Do not force the power tool. Use the correct power tool for your application. The correct the power tool will do the job better and safer at the rate for

which it was designed.

- Do not use the power tool if the switch does not turn on and off. Any power tool that cannot be controlled with the switch is dangerous and must be repaired.
- Disconnect the plug from the power source from the power tool before making any adjustments, changing accessories, or storing power tools. Such preventive safety measures reduce the risk of starting the power tool accidentally.
- Store idle power tools out of the reach of children and do not allow persons unfamiliar with the power tool or these instructions to operate the power tool. Power tools are dangerous in the hands of untrained users.
- Maintain power tools. Check for misalignment or binding of moving parts, breakage of parts and any other condition that may affect the power tools operation. If damaged, have the power tool repaired before use. Many accidents are caused by poorly maintained power tools.
- Use the power tool, accessories and tool bits etc. in accordance with these instructions and in the manner intended for the particular type of power tool, taking into account the working conditions and the work to be performed. Use of the power tool for operations is different from those intended could result in a hazardous situation.

■SERVICE

- a. For any repair your product need, please call Ronix service center.

OPERATING INSTRUCTIONS

■TO CHARGE THE BATTERY

NOTICE: Charge before first use. The screwdriver is shipped partially charged; fully charge the battery before first use. The screwdriver will heat up during the charging process, which is normal.

When charging, the indicator light turns red. After fully charged, the

indicator light turns green. When the screwdriver is in use, the indicator light also shows green.



⚠ WARNING!

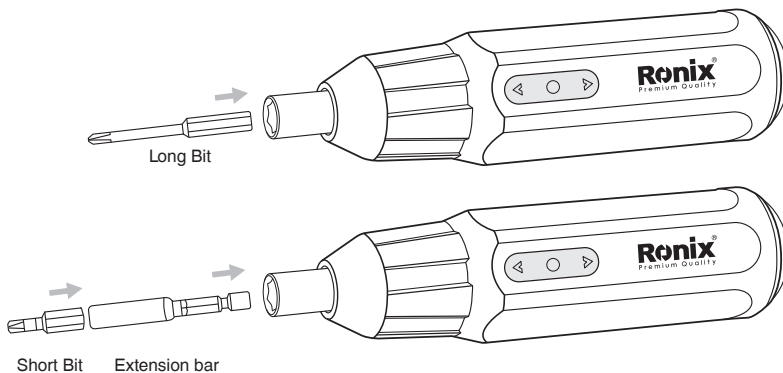
Do not use the screwdriver while charging, it may cause damage to the battery.

■ INSTALLING AND REMOVING BITS

⚠ CAUTION:

To avoid possibly serious injury, take care not to activate the forward/reverse switch when installing or removing bits.

1. To install a screwdriver bit, install the bit in the keyless chuck. Long bits can be installed directly into the keyless chuck, while short bits are recommended to be inserted into the extension bar first, and then the extension bar with the short bit is inserted into the keyless chuck.



- 2- Check to make sure that the bit is securely installed.
- 3- To remove the screwdriver bit, pull the screwdriver bit from the keyless chuck.

■ **FORWARD/REVERSE SWITCH**

1. Pressing the forward switch ▲ in order to tighten the screws.
2. Pressing the reverse switch ▼ in order to loosen the screws.

▲ **WARNING!**

Do not touch the bit during or immediately after operation. Always wait for the bit to stop and cool down.

▲ **CAUTION:**

In case you accidentally put the short bit into keyless chuck and you can't pull it out, you can pull it out with pliers.

خدمات پس از فروش

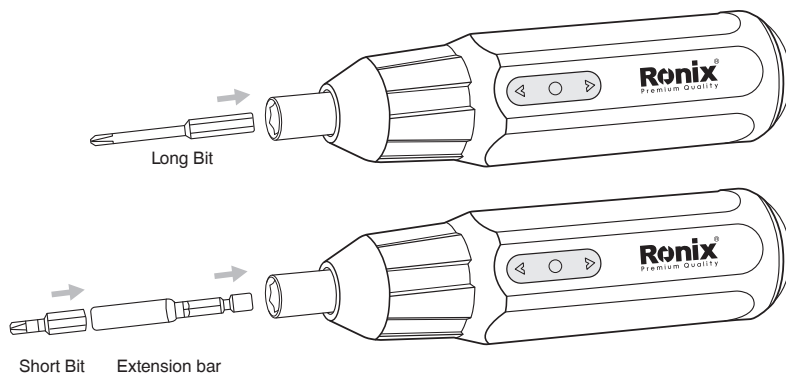
⚠ توجه!

توجه داشته باشید که هیچ کدام از اجزای داخلی این ابزار احتیاج به تعمیرات اضافه یا دستکاری جهت بهینه نمودن عملکرد ندارند. بنابراین از هرگونه دستکاری یا ارائه به مراکز تعمیرات غیر مجاز اجتناب نمایید و در صورت بروز هرگونه ایراد، سریعا با نزدیک ترین مرکز سرویس مجاز تماس حاصل نمایید تا از خدمات سریع و دقیق **رونیکس سرویس** استفاده نمایید.

برای اطلاع از عاملیت های مجاز **رونیکس سرویس** با تلفن ۰۲۱-۶۴۹۷ تماس حاصل نمایید.

راست گرد خودداری فرمایید.

۱- برای نصب سری های پیچ گوشتی ، سری را در قسمت ابزار گیر قرار دهید. سری های بلند می توانند به صورت مستقیم داخل ابزارگیر قرار بگیرند . سری های کوتاه باید ابتدا داخل رابط قرار گیرند و سپس رابط را در ابزار گیر قرار دهید.



۲- از نصب محکم سری در قسمت ابزار گیر دستگاه اطمینان حاصل فرمایید.

۳- برای برداشتن سری پیچ گوشتی ، سری را از قسمت ابزارگیر گرفته و به سمت بیرون بکشید تا خارج شود.

■ دکمه چپ گرد/راست گرد

۱- به منظور سفت کردن پیچ دکمه راست گرد (▲) را فشار دهید.

۲- به منظور باز کردن پیچ دکمه چپ گرد (▼) را فشار دهید.

▲ هشدار!

در حین کار با دستگاه یا فوراً بعد از کار به سری پیچ گوشتی دست نزنید ، همواره کمی منتظر بمانید تا سری ها خنک شوند.

▲ هشدار!

اگر به صورت تصادفی سری های کوتاه را بدون رابط داخل ابزار گیر دستگاه نصب کردید و توانایی خارج کردن آن را نداشتید، میتوانید برای خارج کردن آن از انبر دست استفاده کنید.

ابزارآلات برقی رخ می دهد.
- همواره از ابزار و لوازم جانبی مناسب این دستگاه استفاده نمائید. همچنین از این دستگاه تنها برای کارهایی که برای آن تهیه و طراحی شده است، استفاده نمائید.

تعمیرات و نگهداری

- برای هرگونه تعمیر و تعویض قطعات، تنها به مراکز خدمات پس از فروش رونیکس سرویس مراجعه نمائید.

نحوه شارژ باتری دستگاه

⚠ توجه!

قبل از اولین استفاده دستگاه را شارژ کامل کنید. ممکن است شارژ دستگاه کامل نباشد پس برای استفاده آن را شارژ نمایید. دمای دستگاه در حین شارژ باتری افزایش می یابد که امری طبیعی می باشد.

۱- هنگامی که دستگاه در حال شارژ می باشد چراغ نشانگر به رنگ قرمز تغییر می یابد. زمانی که باتری دستگاه کاملا شارژ شده باشد یا در حین کار با دستگاه باشید ، چراغ نشانگر رنگ سبز می باشد.



⚠ هشدار!

از دستگاه در حین شارژ استفاده نکنید ، ممکن است به باتری آسیب برساند.

نصب یا برداشتن سری ها

⚠ توجه!

برای جلوگیری از آسیب های احتمالی ، هنگام نصب یا برداشتن سری ها از فشردن دکمه چپ گرد/

- نمی برید، هرگز از ابزارآلات برقی استفاده ننمائید. چرا که لحظه ای درنگ و بی دقتی منجر به صدمات جبران ناپذیری خواهد شد.
- همواره از لوازم ایمنی مانند عینک ایمنی، ماسک هوا، کفش و کلاه ایمنی و محافظ گوش استفاده نمائید تا صدمات فردی کاهش یابد.
- برای اجتناب از شروع به کار ناگهانی دستگاه، قبل از اتصال آن به منبع برق از قرار داشتن کلید در وضعیت خاموش اطمینان حاصل نمائید. همچنین زمانی که آن را جا به جا می کنید، دو شاخه را از پریز جدا کرده و انگشتان را بر روی کلید قرار ندهید.
- قبل از روشن کردن دستگاه از عدم اتصال هرگونه ابزار تنظیم مانند آچار به قطعات دوار اطمینان حاصل نمائید چرا که می تواند منجر به صدمات جبران ناپذیری گردد.
- حالت صحیح قرارگیری پاها و حفظ تعادل بدن حین کار از خارج شدن کنترل دستگاه جلوگیری می نماید.
- همواره در حین کار از لباس کار مناسب استفاده نمائید. استفاده از لباس های غیر استاندارد و گشاد، جواهرات و داشتن موهای بلند امکان درگیر شدن آنها را با قسمت های متحرک ابزارآلات برقی افزایش داده و ممکن است خطرآفرین شود.
- در صورت استفاده از غبار جمع کن از اتصال صحیح و مناسب آن به دستگاه اطمینان حاصل نمائید. استفاده از چنین لوازم جانبی، مضرات مربوط به غبارات را کاهش خواهد داد.

استفاده صحیح از دستگاه

- از اعمال بار اضافه به دستگاه جدا خودداری نمائید. انتخاب درست ابزار برقی مناسب کارتان، باعث کاهش هزینه و زمان و حسن انجام کار برای شما خواهد شد. بنابراین همیشه برای انجام عملکرد مورد نظرتان از ابزار برقی مخصوص به آن کار استفاده نمائید.
- در صورت معیوب بودن کلید دستگاه، هرگز از آن استفاده نکنید و به نزدیک ترین مراکز خدمات پس از فروش رونیکس سرویس برای تعمیر آن مراجعه نمائید. هر دستگاهی که با کلید قابل کنترل نباشد، خطرآفرین است و باید تعمیر شود.
- قبل از هرگونه تنظیم یا تعویض لوازم جانبی دستگاه، همچنین زمانی که از دستگاه استفاده نمی کنید دو شاخه را از منبع برق جدا نمائید. این کار از شروع به کار ناگهانی دستگاه جلوگیری خواهد کرد.
- ابزارآلات برقی را از دسترس کودکان و افراد غیرمتخصص دور نگهدارید. ابزارآلات برقی در دسترس افراد آموزش ندیده، خطرآفرین خواهند بود.
- از ابزارآلات برقی به خوبی نگهداری نمائید. هرگونه تنظیمات، گیرکردن قطعات دوار و یا هر وضعیت دیگری که ممکن است بر روی عملکرد دستگاه تاثیر بگذارد را بررسی نمائید و در صورت آسیب دیدگی قبل از استفاده، آن مورد را رفع نمائید. بیشتر حوادث از عدم نگهداری صحیح

دستورالعمل

لطفاً قبل از شروع به کار با دستگاه ، دستورالعمل ها را مطالعه نموده و از آشنایی کامل با نحوه کارکرد دستگاه اطمینان حاصل فرمایید که شامل اطلاعات مهمی در خصوص ایمنی ، مونتاژ و عملکرد آن می باشد. این دفترچه را در دسترس تمامی افرادی که با دستگاه کار می کنند قرار دهید.

تمامی هشدارها و نکات های موجود را قبل از استفاده و شارژ مطالعه کنید. عدم پیروی به دستورالعمل ها و اطلاعات موجود منجر به صدمات جدی می شود.

دستورالعمل های کلی ابزار آلات برقی

■ ایمنی محل کار

- محل کار را تمیز و روشن نگهدارید. محیط های در هم ریخته و تاریک حادثه آفرین خواهند بود.
- هرگز از ابزارآلات برقی در مجاورت مواد اشتعال زا استفاده ننمائید. ابزار آلات برقی جرقه ایجاد می کنند که ممکن است موجب آتش سوزی گردد.
- ابزارآلات برقی را هنگام استفاده از دسترس کودکان و افراد غیرمتخصص دور نگهدارید. زیرا ممکن است باعث از دست دادن تمرکز و کنترل روی دستگاه شود.

■ ایمنی برقی

- دو شاخه دستگاه باید متناسب با پریز باشد. با این کار احتمال برق گرفتگی به شدت کاهش خواهد یافت.
- در هنگام استفاده از دستگاه به محل عبور لوله، کابل برق مربوط به رادیاتور، گرمخانه و یا یخچال و... توجه نمائید.
- ابزارآلات برقی را در معرض باران و یا رطوبت قرار ندهید. ورود آب به ابزارآلات برقی ممکن است موجب برق گرفتگی شود.
- هرگز از کابل دستگاه برای حمل آن استفاده ننمائید و یا برای قطع اتصال دستگاه از پریز، کابل را نکشید. همچنین کابل را از معرض حرارت، سطوح نوک تیز، قطعات دوار و روغن دور نگهدارید. کابل های آسیب دیده مستعد بروز برق گرفتگی هستند.
- هنگام استفاده از دستگاه در محیط های باز، از سیم رابط مناسب استفاده نمائید تا احتمال برق گرفتگی کاهش یابد.

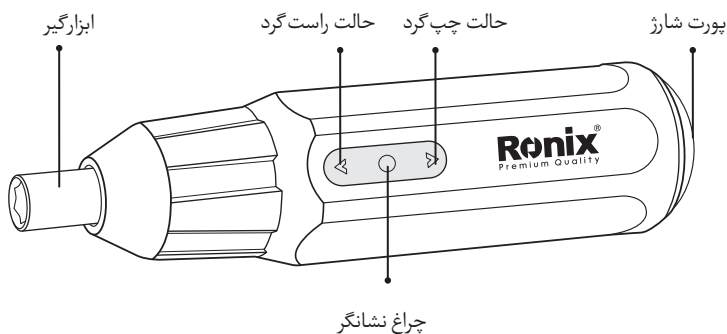
■ ایمنی فردی

- زمانی که خسته اید یا تحت تاثیر دارو قرار دارید و در مجموع زمانی که در سلامتی کامل به سر

مشخصات فنی

مدل	۸۵۹۰
ولتاژ	۳,۶ ولت
ظرفیت باتری	۸۵۰ میلی آمپر
سرعت در حالت آزاد	۲۸۰ دور بر دقیقه
حداکثر گشتاور	۱ نیوتون متر
وزن	۱۴۳ گرم
زمان شارژ	۱ ساعت
زمان شارژدهی	۴۵ دقیقه
آمپر شارژر	۱ آمپر
متعلقات	شارژر، کابل شارژ، کیف ۲ عدد سری پیچ گوشتی ۷۵ میلی متری (دوسو SL6 و چهار سو PH1) ۶ عدد سری پیچ گوشتی ۲۵ میلی متری (۲ عدد چهارسو PH1, PH2, PH1 ۲ عدد دو سو SL5, SL4 / ۱ عدد ستاره ای T10 / ۱ عدد شش گوش H4) رابط سری، بند

اجزا و قطعات دستگاه



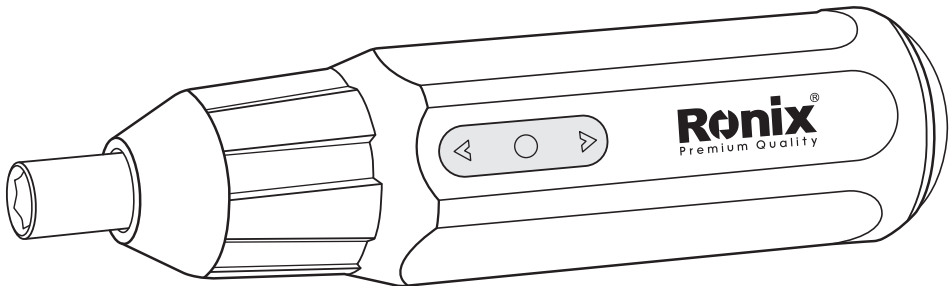


رونیکس®

آخرین ابزاری که می‌خرید!

پیچ‌گوشتی شارژی الکترونیک

۸۵۹۰



BANK
SPARE PARTS



CALL
CENTER
021 6497

www.ronix.ir