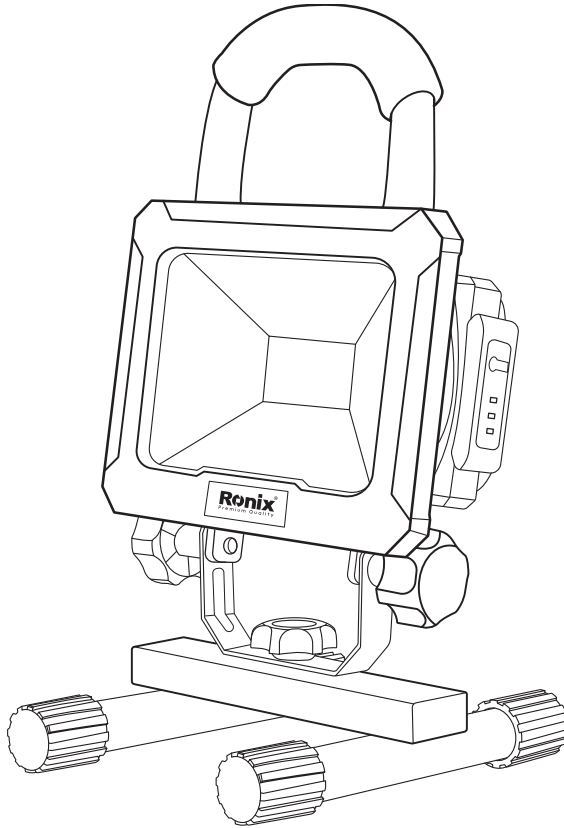


# رونیکس®

آخرین ابزاری که می خرید!

نورافکن شارژی

۸۶۰۷



**12**  
MONTHS  
GUARANTY

**FREE**  
DELIVERY

**BANK**  
SPARE PARTS

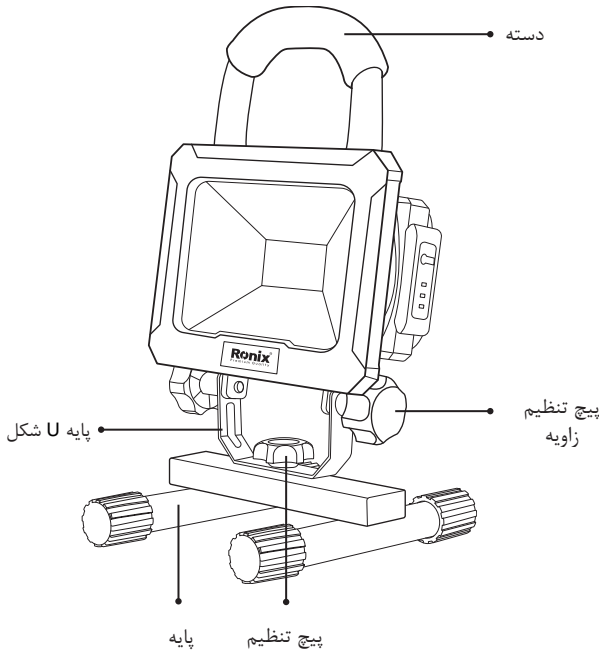
**CALL CENTER**  
02161904

[www.ronixtools.com](http://www.ronixtools.com)

## مشخصات فنی

مدل	8607
توان	۳۰ وات
ابعاد	۱۴۶×۱۶۴×۲۸۰ میلی متر
مدت زمان کارکرد	۲ ساعت
جنس بدنه	آلومینیوم / ABS
باتری	۲۰ ولت، ۲۰۰۰ میلی آمپر ساعت، لیتیوم-یونی
درجه حفاظت	IP20
شار روشنایی	حالت زیاد: ۲۰۰۰ لومن حالت متوسط: ۱۰۰۰ لومن حالت کم: ۵۰۰ لومن
مدت زمان شارژ	۶۰ دقیقه
جنس روکش دسته	EVA
دمای رنگ نور	۵۵۰۰ تا ۶۰۰۰ کلوین (سفید سرد)
زاویه چرخش	۳۶۰ درجه به چپ و راست ۹۰ درجه از بالا به پایین
نوع روشنایی	۶۰ عدد / 2835 SMD
دامنه روشنایی	۱۲۰۰ متر
وزن	۱۲۸۰ گرم
نوع بسته بندی	جعبه رنگی رونیکس

## اجزا و قطعات دستگاه



این دستگاه دارای یک سوئیچ برای روشن و خاموش و تغییر حالت روشنایی است. با این سوئیچ شما توانایی تغییر حالات روشنایی در ۳ حالت را دارید. (کم ، متوسط ، زیاد)

## دستورالعمل استفاده از محصول

- سوئیچ دستگاه را برای خاموش و روشن کردن و همچنین تغییر حالت روشنایی بفشارید.
- برای استفاده از دستگاه فقط از باتری ۲۰ ولت رونیکیسی مخصوص این دستگاه استفاده نمایید.

## ایمنی دستگاه

- در صورت خرابی سوئیچ دستگاه از آن استفاده نکنید زیرا استفاده از دستگاه با سوئیچ معیوب خطر آفرین می باشد.
- قبل از نصب و تعویض متعلقات ، انبارش و یا هرگونه تنظیمات باتری را از دستگاه جدا نمایید. عدم جدا سازی باتری احتمال بروز خطر را افزایش می دهد.

(c) همواره محصول را تمیز و خشک و عاری از هرگونه مایعات و روغن ها نگه داشته و برای تمیز کاری از پارچه تمیز استفاده نمایید. به هیچ وجه از مایعات خورنده پایه نفتی همانند بنزین و یا حلال های قوی برای تمیز کاری استفاده نکنید این کار ممکن است باعث آسیب رسیدن به قطعات پلاستیکی شود.

(d) برای جلوگیری از خطر برق گرفتگی ، از این محصول در نزدیکی آب استفاده نکنید.

(e) برای تمیز کاری فقط از پارچه خشک استفاده نمایید.

(f) به هیچ وجه از این دستگاه در مجاورت رادیاتور، سیستم های گرمایش ، اجاق گاز ها یا منابع تولید گرما استفاده نکنید.

## خدمات پس از فروش

### ⚠ توجه !

به همراه ابزار شما کارت گارانتی **رونیکس سرویس** در سراسر ایران ارائه می گردد. توجه داشته باشید که هیچ کدام از اجزای داخلی این ابزار احتیاج به تعمیرات اضافه یا دستکاری جهت بهینه نمودن عملکرد ندارند. بنابراین از هرگونه دستکاری یا ارائه به مراکز تعمیرات غیر مجاز اجتناب نمایید و در صورت بروز هرگونه ایراد، سریعاً با نزدیک ترین مرکز سرویس مجاز تماس حاصل نمایید تا از خدمات سریع و دقیق **رونیکس سرویس** استفاده نمایید. برای اطلاع از مراکز سرویس و گارانتی مجاز **رونیکس سرویس** به وب سایت [www.ronixtools.com](http://www.ronixtools.com) مراجعه نمائید و یا با تلفن ۰۲۱-۶۴۹۷ خدمات حمایتی **رونیکس سرویس** تماس حاصل نمائید.



رونیکس®

آخرین ابزاری که می‌خرید!