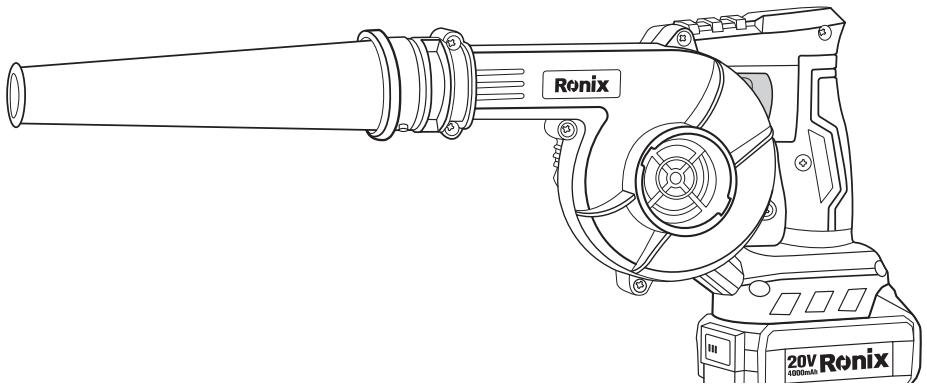


# رونیکس®

آخرین ابزاری که می‌خرید!

بلوور شارژی

۸۶۱۱



[www.ronix.ir](http://www.ronix.ir)

## مشخصات فنی

کد محصول	۸۶۱۱
وزن	۱/۸۷ کیلوگرم
ولتاژ	DC ۲۰ ولت
نوع باتری	لیتیوم-یون
ظرفیت باتری	۴ آمپر ساعت
مدت زمان شارژ	۶۰ دقیقه
چرخش در حالت آزاد	۰-۱۸۰۰۰ دور در دقیقه
مدت زمان کارکرد	۳۰ دقیقه با حداکثر جریان خروجی
نوع بسته بندی	بسته بندی طراحی شده توسط رونیکس
متعلقات	لوله پلاستیکی، کیسه گرد و غبار، ۱ عدد باتری ۴ آمپر ساعت، شارژر ۴ آمپری

### ⚠️ توجه!

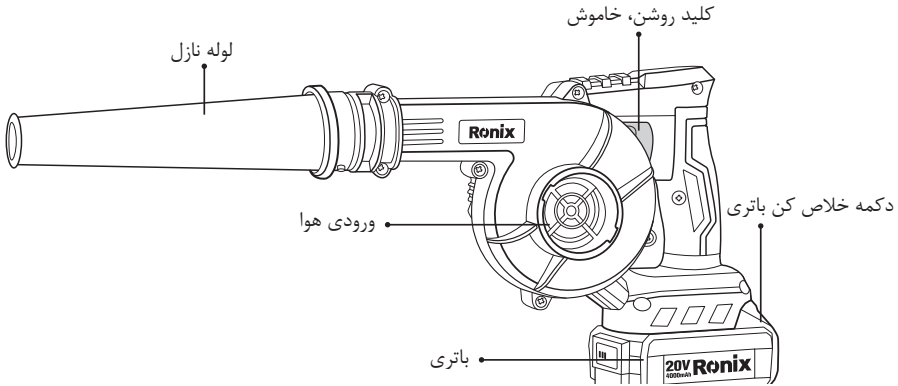
برای استفاده بهینه از دستگاه حتما قبل از استفاده از دستگاه، دفترچه راهنما را به دقت مطالعه کرده و آن را برای استفاده های بعدی نگهداری نمایید.

### ⚠️ هشدار!

در صورت نیاز به هرگونه تعمیر یا تعویض قطعات، حتما به مراکز خدمات پس از فروش رونیکس سرویس مراجعه نمایید.

⚡ این علامت نشان دهنده خطر برق گرفتگی می باشد.

## اجزا و قطعات دستگاه



## دستورالعمل های کلی ابزارآلات برقی

### ⚠ هشدار!

- لطفاً کلیه مواردی که در ذیل قید شده است را با دقت مطالعه فرمائید و به کار برید، عدم پیروی از دستورالعمل های ذیل ممکن است منجر به ایجاد صدمات جبران ناپذیر فیزیکی یا ایجاد اختلال در کارکرد ابزارآلات برقی شوند.
- این دفترچه راهنما را بعد از مطالعه نگهداری نمایید.
- منظور از کلمه "ابزار برقی" در هشدارهای زیر کلیه ابزارهای برقی متصل به کابل یا ابزارهای شارژی دارای باتری می باشد.

### ■ ایمنی محل کار

- محل کار را تمیز و روشن نگهدارید. محیط های در هم ریخته و تاریک حادثه آفرین خواهند بود.
- هرگز از ابزارآلات برقی در مجاورت مواد اشتعال زا استفاده ننمایید. ابزار آلات برقی جرقه ایجاد می کنند که ممکن است موجب آتش سوزی گردد.
- ابزارآلات برقی را هنگام استفاده از دسترس کودکان و افراد غیرمتخصص دور نگهدارید. زیرا ممکن است باعث از دست دادن تمرکز و کنترل دستگاه شود.

### ■ ایمنی برقی

- دو شاخه دستگاه باید متناسب با پریز باشد. با این کار احتمال برق گرفتگی به شدت کاهش خواهد یافت.

- در هنگام استفاده از دستگاه به محل عبور لوله، کابل برق مربوط به رادیاتور، گرمخانه و یا یخچال و... توجه نمائید.
- ابزارآلات برقی را در معرض باران و یا رطوبت قرار ندهید. ورود آب به ابزارآلات برقی ممکن است موجب برق گرفتگی شود.
- هرگز از کابل دستگاه برای حمل آن استفاده ننمائید و یا برای قطع اتصال دستگاه از پریز، کابل را نکشید. همچنین کابل را از معرض حرارت، سطوح نوک تیز، قطعات دوار و روغن دور نگهدارید. کابل های آسیب دیده مستعد بروز برق گرفتگی هستند.
- هنگام استفاده از دستگاه در محیط های باز، از سیم رابط مناسب استفاده نمائید تا احتمال برق گرفتگی کاهش یابد.
- هنگام استفاده از دستگاه در محیط های مرطوب حتما از کلید حفاظت جان (RCD) برای اتصال دستگاه به منبع تغذیه برق شهری استفاده نمائید. کلید حفاظت جان، مانند دستکش و کفش ایمنی به افزایش ایمنی فردی کمک می کند.
- هرگز ابزارهای دارای جریان متناوب را به منبع تغذیه برق با جریان غیرمتناوب (مستقیم) وصل ننمائید. این کار منجر به آسیب دیدگی دستگاه و آسیب های فردی خواهد شد. این دستگاه جهت استفاده با جریان برق متناوب AC است و اتصال آن به منبع تغذیه برق شهری بدون مشکل خواهد بود.

### ■ ایمنی فردی

- زمانی که خسته اید یا تحت تاثیر دارو قرار دارید و در مجموع زمانی که در سلامتی کامل به سر نمی برید، هرگز از ابزارآلات برقی استفاده ننمائید. چرا که لحظه ای درنگ و بی دقتی منجر به صدمات جبران ناپذیری خواهد شد.
- همواره از لوازم ایمنی مانند عینک ایمنی، ماسک هوا، کفش و کلاه ایمنی و محافظ گوش استفاده نمائید تا صدمات فردی کاهش یابد.
- برای اجتناب از شروع به کار ناگهانی دستگاه، قبل از اتصال آن به منبع برق از قرار داشتن کلید در وضعیت خاموش اطمینان حاصل نمائید. همچنین زمانی که آن را جا به جا می کنید، دو شاخه را از پریز جدا کرده و انگشتان را بر روی کلید قرار ندهید.
- حالت صحیح قرارگیری پاها و حفظ تعادل بدن حین کار از خارج شدن کنترل دستگاه جلوگیری می نماید.
- همواره در حین کار از لباس کار مناسب استفاده نمائید. استفاده از لباس های غیر استاندارد و گشاد، جواهرات و داشتن موهای بلند امکان درگیر شدن آنها را با قسمت های متحرک ابزارآلات برقی افزایش داده و ممکن است خطرافرین شود.
- در صورت استفاده از غبار جمع کن از اتصال صحیح و مناسب آن به دستگاه اطمینان حاصل نمائید. استفاده از چنین لوازم جانبی، مضرات مربوط به غبارات را کاهش خواهد داد.

## ■ استفاده از دستگاه

- از اعمال بار اضافه به دستگاه جدا خودداری نمائید. انتخاب درست ابزار برقی مناسب کارتان، باعث کاهش هزینه و زمان و حسن انجام کار برای شما خواهد شد. بنابراین همیشه برای انجام عملکرد مورد نظرتان از ابزار برقی مخصوص به آن کار استفاده نمائید.
- در صورت معیوب بودن کلید دستگاه، هرگز از آن استفاده نکنید و به نزدیک ترین مراکز خدمات پس از فروش **رونیکس سرویس** برای تعمیر آن مراجعه نمائید. هر دستگاهی که با کلید قابل کنترل نباشد، خطرآفرین است و باید تعمیر شود.
- قبل از هرگونه تنظیم یا تعویض لوازم جانبی دستگاه، همچنین زمانی که از دستگاه استفاده نمی کنید دو شاخه را از منبع برق جدا نمائید. این کار از شروع به کار ناگهانی دستگاه جلوگیری خواهد کرد.
- ابزارآلات برقی را از دسترس کودکان و افراد غیرمتخصص دور نگهدارید. ابزارآلات برقی در دسترس افراد آموزش ندیده، خطرآفرین خواهند بود.
- از ابزارآلات برقی به خوبی نگهداری نمائید. هرگونه تنظیمات، گیرکردن قطعات دوار و یا هر وضعیت دیگری که ممکن است بر روی عملکرد دستگاه تاثیر بگذارد را بررسی نمائید و در صورت آسیب دیدگی قبل از استفاده، آن مورد را رفع نمائید. بیشتر حوادث از عدم نگهداری صحیح ابزارآلات برقی رخ می دهد.
- ابزارآلات سوراخکاری را تیز و تمیز نگهدارید. نگهداری مناسب از ابزارآلات برقی موجب کنترل آسان تر دستگاه می گردد و کمتر در قطعه کار گیر خواهد کرد.
- همواره از ابزار و لوازم جانبی مناسب این دستگاه استفاده نمائید. همچنین از این دستگاه تنها برای کارهایی که برای آن تهیه و طراحی شده است، استفاده نمائید.

## ■ استفاده و مراقبت از باتری

- تنها از شارژرهای مخصوص این دستگاه استفاده نمائید. شارژر مناسب یک دستگاه ممکن است برای دستگا ههای دیگر خطرآفرین باشد.
- تنها از باتریهای مخصوص این دستگاه استفاده نمائید. استفاده از باتری دستگا ههای دیگر ممکن است منجر به آسیب دیدن دستگاه و باتری گردد.
- هرگز باتری را در مجاورت فلزاتی مانند سکه، کلید، میخ و... قرار ندهید که منجر به ایجاد اتصال کوتاه و آتش سوزی خواهد شد.
- در صورت خراب شدن باتری و تراوش مایع داخل آن، هرگز این مایع را لمس نکنید و در صورتیکه سهوا با مایع تماس پیدا کردید، فوراً محل مربوطه را با آب بشوئید. همچنین در صورت تماس مایع با چشمهایتان، فوراً چشمها را با آب شسته و به پزشک مراجعه نمائید. مایع داخل باتری ممکن است موجب تورم یا سوختگی گردد
- هرگز داخل باتری را باز نکنید. خطر اتصال کوتاه وجود دارد

- از باتری در برابر حرارت، تابش مستقیم نور خورشید، آتش، آب و رطوبت محافظت شود.

### ■ نگهداری

- برای هرگونه تعمیر و تعویض قطعات، تنها به مراکز خدمات پس از فروش رونیक्स سرویس مراجعه نمایید.
- هرگز پک باتری آسیب دیده را سرویس نکنید. بررسی پک های باتری فقط باید توسط سازنده یا ارائه دهندگان خدمات مجاز انجام شود.

### ■ دستورالعمل های ایمنی مربوط به بلوور

- هنگام کار با دمنده باید همیشه از عینک ایمنی، کلاه و ماسک استفاده نمایید.
- هنگام استفاده از دمنده هرگز نباید سر نازل آن را به سمت افرادی که در نزدیکی هستند بگیرید.
- هرگز خاکستر سیگار در حال سوختن، براده های فلزی، پیچ، میخ یا مواد مشابه را با این دستگاه جمع آوری نکنید
- دستگاه را در معرض باران قرار ندهید. و در داخل ساختمان نگهداری شود.
- هرگز نباید جلوی دهانه ی ورودی مکش و خروجی دمنده را مسدود کنید. افزایش دور موتور می تواند به شکستن فن منجر شود.
- کودکان خردسال یا اشخاص ناتوان نباید بدون سرپرستی و نظارت از دمنده استفاده کنند.

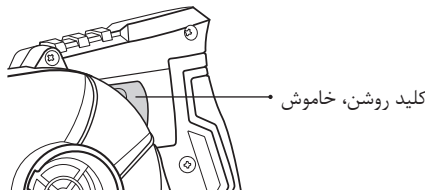
### عملکردهای دستگاه

#### ⚠ هشدار!

همیشه قبل از تنظیم یا بررسی عملکرد ابزار، مطمئن شوید که ابزار خاموش و از برق جدا شده است.

### سوئیچ روشن و خاموش

برای روشن کردن دستگاه ماشه آنرا فشار دهید.  
و برای خاموش کردن دستگاه دست خود را از روی ماشه بردارید.



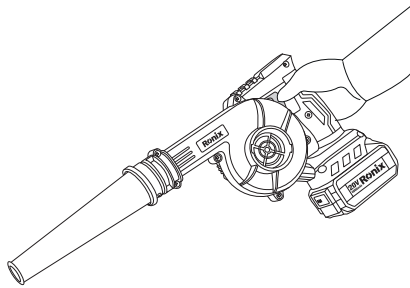
## تنظیم سرعت

با افزایش فشار بر روی ماشه سرعت دستگاه نیز بیشتر میشود و با کاهش فشار بر روی ماشه سرعت دستگاه کم میشود.

## استفاده از دستگاه

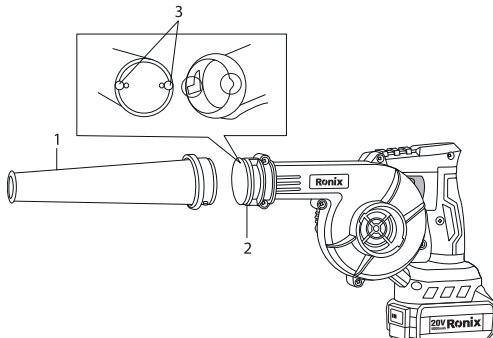
**⚠ هشدار!**

همواره هنگام انجام کار، دستگاه را از دسته آن بگیرید و به قطعات فلزی دست نزنید. از بلوور برای باد کردن تشک بادی، توپ و غیره استفاده نکنید.



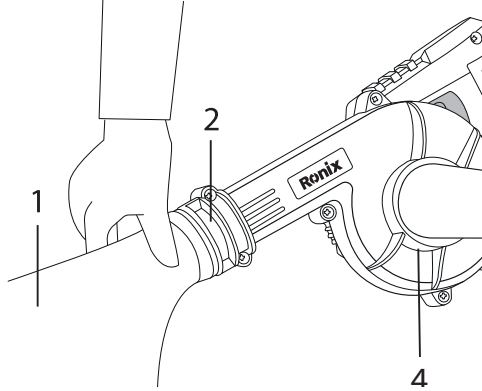
## حالت دمنده

برای استفاده از حالت دمنده، لوله نازل (۱) را داخل قسمت خروجی (۲) دستگاه قرار دهید. سپس لوله را در جهت عقربه های ساعت بچرخانید تا در جای خود کاملاً محکم شود.

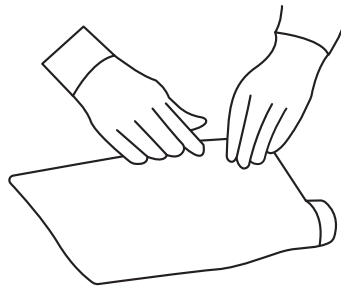


## حالت مکنده

برای استفاده از حالت مکنده، لوله نازل (۳) را داخل قسمت ورودی هوا (۴) قرار داده و سپس کیسه غبارگیر (۱) را به خروجی هوا (۲) نصب کنید و آنها را کاملاً در جای خود محکم نمایید.



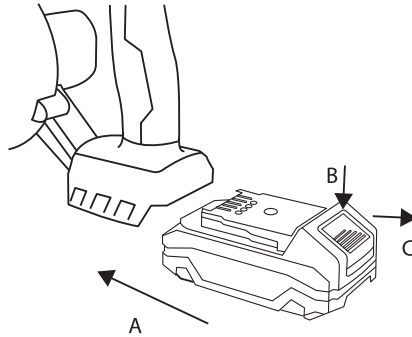
در صورت پر شدن کیسه غبارگیر محتویات آنرا داخل سطل زباله تخلیه نمایید.



## نصب و جداسازی باتری

برای نصب ، باتری را در جهت فلش (A) داخل پایه دستگاه قرار دهید . شنیدن صدای کلیک نشان دهنده نصب صحیح و درست باتری میباشد.  
برای جداسازی ، دکمه خلاص کن (۱) باتری را در جهت فلش (B) فشار دهید و باتری را در جهت فلش (C) به سمت بیرون بکشید.





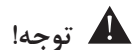
## تعمیر و نگهداری

قبل از بررسی یا انجام تعمیرات، مطمئن شوید که دستگاه خاموش و از برق جدا شده است.  
- توصیه می شود هر بار پس از اتمام کار، بدنه دستگاه و منافذ تهویه را از کثیفی و گرد و غبار با استفاده از دستمال و یا پارچه نرم تمیز کنید. کثیفی های سخت را با یک پارچه نرم مرطوب شده با آب صابون پاک کنید. هرگز دستگاه را با استفاده از موادی مثل: بنزین، الکل، محلول های آمونیاک و غیره تمیز نکنید زیرا استفاده از این حلال ها می تواند به بدنه دستگاه آسیب برساند.  
- این دستگاه نیاز به روغن کاری ندارد.

## حمل و نقل و انبارش

همواره دستگاه را در محیط های سر بسته با تهویه مطبوع مناسب و در دمای هوای ۰ تا ۵۰+ درجه سانتی گراد و رطوبت کمتر از ۸۰ درصدی نگهداری کنید. دستگاه را داخل کارتن جابجا کنید تا از آسیب های فیزیکی و بارش های جوی محافظت شود. باتری و تجهیزات جانبی را قبل از حمل و نقل از روی دستگاه جدا نمایید.

## خدمات پس از فروش



**توجه!**

به همراه ابزار شما کارت گارانتی **رونیکس سرویس** در سراسر ایران ارائه می گردد. توجه داشته باشید که هیچ کدام از اجزای داخلی این ابزار احتیاج به تعمیرات اضافه یا دستکاری جهت بهینه نمودن عملکرد ندارند. بنابراین از هرگونه دستکاری یا ارائه به مراکز تعمیرات غیر مجاز اجتناب نمایید و در صورت بروز هرگونه ایراد،

سریعا با نزدیک ترین مرکز سرویس مجاز تماس حاصل نمایید تا از خدمات سریع و دقیق رونیکس سرویس استفاده نمایید. برای اطلاع از مراکز سرویس و گارانتی مجاز رونیکس سرویس به وب سایت [www.ronix.ir](http://www.ronix.ir) مراجعه نمایید و یا با تلفن ۰۲۱-۶۴۹۷ خدمات حمایتی رونیکس سرویس تماس حاصل نمایید.



**رونیکس<sup>®</sup>**

آخرین ابزاری که می‌خرید!