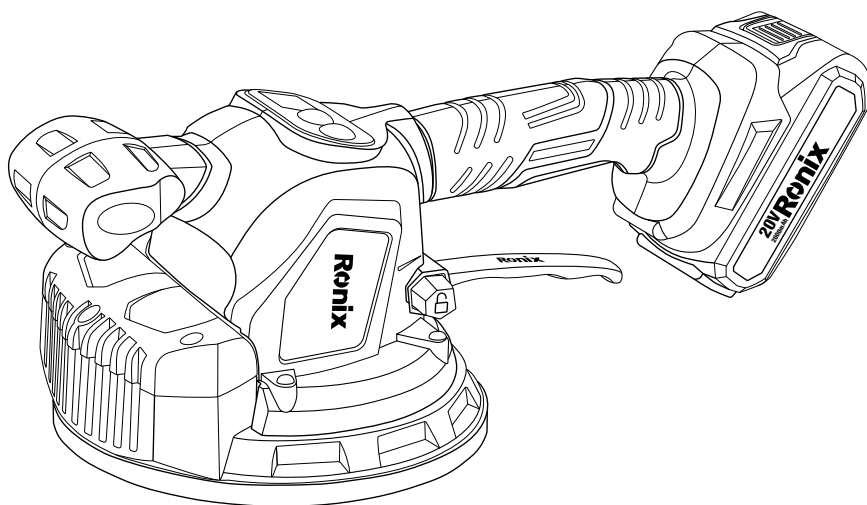


Ronix[®]

Premium Quality

20V AKKU-FLIESENRÜTTLER MIT NIVELLIERFUNKTION 180mm 8632

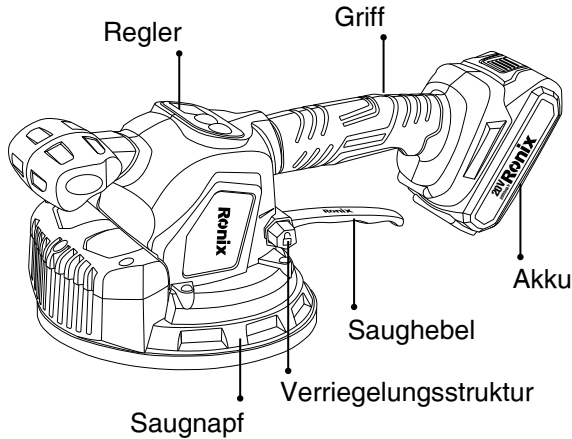


www.ronixtools.com

TECHNISCHE SPEZIFIKATIONEN

Modell	8632
Akkutyp	Lithium-Ionen
Akkukapazität	2000mAh
Akkuspannung	20V
Motortyp	Gebürstet
Leerlaufdrehzahl	50-7500U/min
Anzahl der Vibrationsstufen	6
Scheibendurchmesser	180mm
Kopfmateriel	Aluminium
Maximale Hubkapazität	50Kg
Scheibenmaterial	Gummi
Gewicht	2.3Kg
Verpackung	BMC
Zubehör	2 Stk. Akkupacks 1 Stk. Ladegerät

GERÄTEKOMPONENTEN



⚠ ACHTUNG:

Lesen und befolgen Sie alle Sicherheitsregeln und Bedienungsanweisungen vor der ersten Verwendung dieses Produkts. Bewahren Sie diese Anleitung für zukünftige Bezugnahme auf. Allgemeine Sicherheitsregeln.

⚠ WARNUNG!

Lesen und verstehen Sie alle Anweisungen. Nichteinhaltung aller unten aufgeführten Anweisungen kann zu elektrischem Schlag, Brand und/oder schweren Personenschäden führen.

BEWAHREN SIE DIESE ANWEISUNGEN AUF

ARBEITSBEREICH

- Halten Sie Ihren Arbeitsbereich sauber und gut beleuchtet. Unordentliche Arbeitsbänke und dunkle Bereiche erhöhen das Unfallrisiko.
- Betreiben Sie Elektrowerkzeuge nicht in explosionsgefährdeten Bereichen, wie z. B. in Gegenwart entflammbarer Flüssigkeiten, Gase oder Staub. Elektrowerkzeuge erzeugen Funken, die Staub oder Dämpfe entzünden können.

Halten Sie Zuschauer, Kinder und Besucher fern, während Sie ein Elektrowerkzeug betreiben. Ablenkungen können dazu führen, dass Sie die Kontrolle verlieren.

ELEKTRISCHE SICHERHEIT

- Missbrauchen Sie das Kabel nicht. Verwenden Sie das Kabel niemals zum Tragen des Ladegeräts. Halten Sie das Kabel fern von Hitze, Öl, scharfen Kanten oder beweglichen Teilen. Ersetzen Sie beschädigte.

- Kabel sofort. Beschädigte Kabel können ein Feuer verursachen.

Ein akkubetriebenes Werkzeug mit eingebauten Akkus oder einem separaten Akkupack muss nur mit dem angegebenen Ladegerät aufgeladen werden. Ein Ladegerät, das für einen Akkutyp geeignet ist, kann bei Verwendung mit einem anderen Akku ein Brandrisiko verursachen. Verwenden Sie den Akku nur mit dem Ladegerät zusammen mit der Maschine.

- Verwenden Sie das akkubetriebene Werkzeug nur mit dem speziell vorgesehenen Akku-Pack. Die Verwendung anderer Akkus kann ein Brandrisiko darstellen.

PERSÖNLICHE SICHERHEIT

- Bleiben Sie wachsam, achten Sie auf Ihre Arbeit und verwenden Sie Ihren gesunden Menschenverstand beim Betrieb eines Elektrowerkzeugs. Betreiben Sie das Werkzeug nicht, wenn Sie müde sind oder unter dem Einfluss von Drogen, Alkohol oder Medikamenten stehen. Ein Moment der Unachtsamkeit beim Betrieb von Elektrowerkzeugen kann zu schweren Personenschäden führen.

- Kleiden Sie sich angemessen. Tragen Sie keine lose Kleidung oder Schmuck. Binden Sie lange Haare zusammen. Halten Sie Haare, Kleidung und Handschuhe von beweglichen Teilen fern. Lose Kleidung, Schmuck oder lange Haare können von beweglichen Teilen eingeklemmt werden.

- Vermeiden Sie versehentliches Starten. Stellen Sie sicher, dass der Schalter in der verriegelten oder ausgeschalteten Position ist,

bevor Sie den Akku einlegen. Das Tragen von Werkzeugen mit dem Finger am Schalter oder das Einlegen des Akkus in ein Werkzeug mit eingeschaltetem Schalter kann Unfälle verursachen.

- Entfernen Sie Einstellschlüssel oder Schraubenschlüssel, bevor Sie das Werkzeug einschalten. Ein Schlüssel oder ein Schraubenschlüssel, der an einem rotierenden Teil des Werkzeugs befestigt bleibt, kann zu Verletzungen führen.

- Überstrecken Sie sich nicht. Achten Sie immer auf einen sicheren Stand und Gleichgewicht. Ein sicherer Stand und Gleichgewicht ermöglichen eine bessere Kontrolle des Werkzeugs in unerwarteten Situationen. Verwenden Sie das Werkzeug nicht auf einer Leiter oder instabilen Unterlage.

- Verwenden Sie Sicherheitsausrüstung. Tragen Sie immer einen Augenschutz. Eine Staubmaske, rutschfeste Sicherheitsschuhe, ein Schutzhelm oder Gehörschutz müssen bei den entsprechenden Bedingungen verwendet werden.

WERKZEUGGEBRAUCH UND PFLEGE

- Verwenden Sie Klemmen oder eine andere praktische Methode, um das Werkstück auf einer stabilen Plattform zu fixieren und zu stützen. Das Werkstück mit der Hand oder gegen den Körper zu halten, ist instabil und kann zu Kontrollverlust führen.

- Überlasten Sie das Werkzeug nicht. Verwenden Sie das richtige Werkzeug für Ihre Anwendung. Das richtige Werkzeug erledigt die Arbeit besser und sicherer in der vorgesehenen Geschwindigkeit.

- Verwenden Sie das Werkzeug nicht, wenn der Schalter es nicht ein- oder ausschaltet. Ein Werkzeug, das nicht mit dem Schalter gesteuert werden kann, ist gefährlich und muss repariert werden.

- Trennen Sie den Akku vom Werkzeug oder stellen Sie den Schalter in die verriegelte oder ausgeschaltete Position, bevor Sie Einstellungen vornehmen, Zubehör wechseln oder das Werkzeug verstauen. Solche vorbeugenden Sicherheitsmaßnahmen reduzieren das Risiko eines versehentlichen Starts des Werkzeugs.

- Lagern Sie unbenutzte Werkzeuge außerhalb der Reichweite von Kindern und anderen unerfahrenen Personen. Werkzeuge sind in den Händen von unerfahrenen Benutzern gefährlich.

- Wenn der Akku nicht in Gebrauch ist, halten Sie ihn fern von anderen metallischen Objekten wie: Büroklammern, Münzen, Schlüsseln, Nägeln, Schrauben oder anderen kleinen Metallobjekten, die eine Verbindung von einem Terminal zum anderen herstellen können. Das Kurzschließen der Akkuanschlüsse kann Funken, Verbrennungen oder ein Feuer verursachen.

Pflegen Sie Werkzeuge sorgfältig. Halten Sie Schneidwerkzeuge scharf und sauber. Richtig gepflegte Werkzeuge mit scharfen Schneidkanten neigen weniger zum Blockieren und sind leichter zu kontrollieren.

- Überprüfen Sie auf Fehlausrichtung oder Blockierung beweglicher Teile, Bruch von Teilen und andere Bedingungen, die die Funktion des Werkzeugs beeinträchtigen könnten. Wenn es beschädigt ist, lassen Sie das Werkzeug vor der Verwendung reparieren. Viele Unfälle werden durch schlecht gewartete Werkzeuge verursacht.

Verwenden Sie nur Zubehör, das vom Hersteller für Ihr Modell empfohlen wird. Zubehör, das für ein Werkzeug geeignet sein kann, kann beim Einsatz an einem anderen Werkzeug ein Verletzungsrisiko darstellen.

SERVICE

- Der Service des Werkzeugs darf nur von qualifiziertem Fachpersonal durchgeführt werden. Wartung oder Reparatur durch unqualifiziertes Personal kann das Risiko von Verletzungen erhöhen.

Verwenden Sie bei der Wartung des Werkzeugs nur identische Ersatzteile. Befolgen Sie die Anweisungen im Wartungsbereich dieser Bedienungsanleitung. Die Verwendung nicht autorisierter Teile oder das Nichtbefolgen der Wartungsanweisungen kann das Risiko von Stromschlägen oder Verletzungen erhöhen.

SPEZIELLE SICHERHEITSREGELN

- Halten Sie das Werkzeug an den isolierten Griffflächen, wenn Sie eine Operation durchführen, bei der das Schneidwerkzeug mit versteckten Leitungen in Kontakt kommen kann. Kontakt mit einem "unter Spannung stehenden" Draht macht die freiliegenden Metallteile des Werkzeugs unter Spannung" und kann den Bediener elektrisch schlagen.

Zusätzliche Regeln für den sicheren Betrieb.

- Kennen Sie Ihr Elektrowerkzeug. Lesen Sie die Bedienungsanleitung sorgfältig durch. Lernen Sie seine Anwendungen und Einschränkungen sowie die spezifischen Gefahren im Zusammenhang mit diesem Werkzeug kennen. Die Befolgung dieser Regel verringert das Risiko von Stromschlag, Brand oder schweren Verletzungen.

- Stellen Sie sicher, dass Ihr Verlängerungskabel in gutem Zustand ist. Wenn Sie ein Verlängerungskabel verwenden, stellen Sie sicher, dass es schwer genug ist, um den Strom zu tragen, den Ihr Produkt zieht. Ein zu kleines Kabel führt zu einem Spannungsabfall in der Leitung, was zu Leistungsverlust und Überhitzung führt.

WICHTIGE REGELN FÜR AKKU-WERKZEUGE

- Akku-Werkzeuge müssen nicht an eine Steckdose angeschlossen werden; daher sind sie immer betriebsbereit. Seien Sie sich möglicher Gefahren bewusst, wenn Sie Ihr Akku-Werkzeug nicht verwenden oder - Zubehör wechseln. Die Beachtung dieser Regel reduziert das Risiko von Stromschlag, Brand oder schweren Verletzungen.

Stellen Sie Akku-Werkzeuge oder ihre Akkus nicht in die Nähe von Feuer oder Hitze. Dadurch wird das Risiko von Explosionen und möglichen Verletzungen verringert.

WARNUNG:

- Akkus geben Wasserstoffgas ab und können in Gegenwart einer Zündquelle wie einer Pilotflamme explodieren. Um das Risiko schwerer Personenschäden zu verringern, verwenden Sie niemals

ein akkubetriebenes Produkt in Gegenwart offener Flammen. Eine explodierte Batterie kann Trümmer und Chemikalien schleudern. Bei Kontakt spülen Sie sofort mit Wasser ab.

- Laden Sie das Akku-Werkzeug nicht an einem feuchten oder nassen Ort. Die Einhaltung dieser Regel verringert das Risiko eines Stromschlags. Für beste Ergebnisse sollte Ihr Akku-Werkzeug an einem Ort geladen werden, an dem die Temperatur über 10 °C, aber unter 38 °C liegt. Nicht im Freien oder in Fahrzeugen lagern.

- Unter extremen Nutzungs- oder Temperaturbedingungen kann es zu Batterieleckagen kommen. Wenn Flüssigkeit mit Ihrer Haut in Kontakt kommt, waschen Sie sie sofort mit Wasser und Seife und neutralisieren Sie sie dann mit Zitronensaft oder Essig. Wenn Flüssigkeit in Ihre Augen gelangt, spülen Sie sie mindestens 10 Minuten lang mit sauberem Wasser aus und suchen Sie sofort einen Arzt auf. Die Einhaltung dieser Regel verringert das Risiko schwerer Personenschäden.

WICHTIGE SICHERHEITSHINWEISE FÜR DAS LADEGERÄT

WARNUNG:

Verwenden Sie niemals einen Akku, der heruntergefallen oder stark geschlagen wurde. Ein beschädigter Akku kann explodieren. Entsorgen Sie einen heruntergefallenen Akku sofort.

Bewahren Sie diese Anweisungen auf. Diese Bedienungsanleitung enthält wichtige Sicherheits- und Betriebsanweisungen für das Ladegerät.

Lesen Sie vor der Verwendung des Ladegeräts alle Anweisungen und Warnhinweise in dieser Bedienungsanleitung sowie auf dem Ladegerät und den Produkten, die den Akku verwenden.

ACHTUNG!

Um das Risiko von Verletzungen zu verringern, laden Sie nur wiederaufladbare Nickel-Cadmium-(NiCd) und Nickel-Metallhydrid-(NiMH) Akkus. Andere Akkutypen können platzen und Verletzungen

sowie Schäden verursachen. Durch das Befolgen dieser Regel wird das Risiko eines Stromschlags, Brandes oder schwerer Verletzungen verringert.

- Setzen Sie das Ladegerät nicht Regen oder Schnee aus. Das Befolgen dieser Regel verringert das Risiko eines Stromschlags, Brandes oder schwerer Verletzungen.
- Die Verwendung eines Zubehörs, das nicht vom Hersteller des Ladegeräts empfohlen oder verkauft wird, kann zu Brandgefahr, Stromschlag oder Personenschäden führen.
- Die Einhaltung dieser Regel verringert das Risiko von Stromschlägen, Bränden oder schweren Personenschäden.

Stellen Sie sicher, dass das Kabel so verlegt ist, dass es nicht betreten, darüber gestolpert oder anderweitig beschädigt oder überlastet wird. Das Befolgen dieser Regel verringert das Risiko schwerer Personenschäden. Ein Verlängerungskabel sollte nur verwendet werden, wenn es unbedingt notwendig ist. Die Verwendung eines ungeeigneten Verlängerungskabels kann zu Brand- und Stromschlaggefahr führen. Wenn ein Verlängerungskabel verwendet werden muss, stellen Sie sicher, dass:

a. Die Stifte am Stecker des Verlängerungskabels in Anzahl, Größe und Form mit denen am Stecker des Ladegeräts übereinstimmen.

Um das Risiko von Schäden am Ladegerätkörper und am Kabel zu verringern, ziehen Sie beim Abziehen des Ladegeräts am Stecker des Ladegeräts und nicht am Kabel. Die Einhaltung dieser Regel verringert das Risiko von Stromschlägen, Bränden oder schweren Personenschäden.

- Stellen Sie sicher, dass das Verlängerungskabel ordnungsgemäß verkabelt und in gutem elektrischen Zustand ist.
- Betreiben Sie das Ladegerät nicht mit einem beschädigten Kabel oder Stecker. Lassen Sie es bei Beschädigung sofort von einem qualifizierten Techniker ersetzen. Die Einhaltung dieser Regel verringert das Risiko von Stromschlägen, Bränden oder schweren Personenschäden.

Betreiben Sie das Ladegerät nicht, wenn es einen starken Schlag erhalten hat, fallen gelassen wurde oder anderweitig beschädigt wurde. Bringen Sie es zu einem qualifizierten Techniker. Die Einhaltung dieser Regel verringert das Risiko von Stromschlägen, Bränden oder schweren Personenschäden.

- Zerlegen Sie das Ladegerät nicht; bringen Sie es bei Bedarf zu einem qualifizierten Techniker. Falscher Zusammenbau kann zu Stromschlag- oder Brandgefahr führen. Die Einhaltung dieser Regel verringert das Risiko von Stromschlägen, Bränden oder schweren Personenschäden. Um das Risiko eines Stromschlags zu verringern, ziehen Sie den Stecker des Ladegeräts vor Wartungs- oder Reinigungsarbeiten aus der Steckdose. Das Ausschalten der Bedienelemente verringert dieses Risiko nicht. Die Einhaltung dieser Regel verringert das Risiko von Stromschlägen, Bränden oder schweren Personenschäden.

Verwenden Sie das Ladegerät nicht im Freien. Die Einhaltung dieser Regel verringert das Risiko von Stromschlägen, Bränden oder schweren Personenschäden.

- Trennen Sie das Ladegerät vom Stromnetz, wenn es nicht verwendet wird. Die Einhaltung dieser Regel verringert das Risiko von Stromschlägen, Bränden oder schweren Personenschäden.

Bewahren Sie diese Anweisungen auf. Lesen Sie sie regelmäßig durch und verwenden Sie sie, um andere, die dieses Werkzeug möglicherweise verwenden, zu informieren. Wenn Sie dieses Werkzeug jemandem leihen, leihen Sie ihm auch diese Anweisungen. Die Einhaltung dieser Regel verringert das Risiko von Stromschlägen, Bränden oder schweren Personenschäden.

WARNUNG:

Einige Stäube, die beim Schleifen, Sägen, Schleifen, Bohren und anderen Bauarbeiten entstehen, enthalten Chemikalien, von denen bekannt ist, dass sie Krebs, Geburtsfehler oder andere reproduktive Schäden verursachen. Einige Beispiele für diese Chemikalien sind:

Blei aus bleihaltigen Farben, Kristallines Siliziumdioxid aus Ziegeln und Zement sowie anderen Mauerwerksprodukten, Arsen und Chrom aus chemisch behandeltem Holz.

Ihr Risiko durch diese Expositionen variiert, je nachdem, wie oft Sie diese Art von Arbeit ausführen. Um Ihre Exposition gegenüber diesen Chemikalien zu verringern: Arbeiten Sie in einem gut belüfteten Bereich und verwenden Sie zugelassene Sicherheitsausrüstung, wie z. B. Staubmasken, die speziell zum Filtern mikroskopischer Partikel entwickelt wurden.

AKKUPACK

Der Akku für Ihr Werkzeug wurde mit einem niedrigen Ladezustand geliefert, um mögliche Probleme zu vermeiden. Daher sollten Sie ihn aufladen, bis das Licht an der Vorderseite des Ladegeräts von rot auf grün wechselt.

Hinweis: Die Akkus erreichen beim ersten Ladevorgang nicht die volle Kapazität. Lassen Sie mehrere Zyklen (Bohren und anschließendes Aufladen) ablaufen, damit sie vollständig geladen werden.

AKKUPACK LADEN

- Laden Sie das Akkupack nur mit dem mitgelieferten Ladegerät.
- Stellen Sie sicher, dass die Stromversorgung nur die normale Haushalts-Spannung hat.
- Schließen Sie das Ladegerät an die Stromversorgung an.

Einlegen des Akkupacks in den Ladegerät:

Setzen Sie das Akkupack in das Ladegerät ein, indem Sie den erhabenen Grat des Akkupacks mit der Rille im Ladegerät ausrichten.

Drücken Sie das Akkupack nach unten, um sicherzustellen, dass die Kontakte des Akkupacks richtig mit den Kontakten im Ladegerät verbunden sind.

Normalerweise leuchtet die rote LED am Ladegerät auf. Dies zeigt an,

dass sich das Ladegerät im Schnelllade-Modus befindet.

Die rote LED sollte etwa 1 Stunde lang leuchten, danach leuchtet die grüne LED auf. Die grüne LED zeigt an, dass das Akkupack vollständig aufgeladen ist und das Ladegerät sich im Erhaltungslade-Modus befindet.

HINWEIS: Die grüne LED bleibt eingeschaltet, bis das Akkupack aus dem Ladegerät entfernt oder das Ladegerät vom Stromnetz getrennt wird. Nach normalem Gebrauch ist eine Mindestladezeit von 1 Stunde erforderlich, um das Akkupack vollständig aufzuladen.

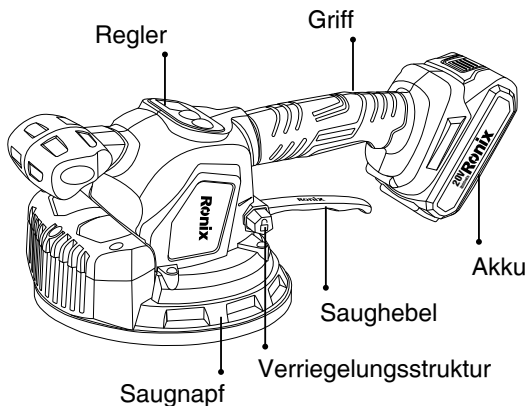
Das Akkupack wird während des Ladevorgangs leicht warm werden. Dies ist normal und zeigt kein Problem an.

Stellen Sie das Ladegerät und das Akkupack nicht in einem Bereich mit extremen Temperaturen (sehr heiß oder sehr kalt) ab. Es funktioniert am besten bei normaler Raumtemperatur.

Hinweis: Ladegerät und Akkupack sollten an einem Ort aufbewahrt werden, an dem die Temperatur mehr als 50°F (ca. 10°C) aber weniger als 100°F (ca. 38°C) beträgt.

Wenn das Akkupack vollständig aufgeladen ist, ziehen Sie das Ladegerät vom Stromnetz ab und entfernen Sie das Akkupack.

BETRIEB



- Stellen Sie das Gerät auf die Fliese. Greifen Sie den Vibrator mit einer Hand und drücken Sie mit der anderen Hand den Saughebel nach

vorne, um die Fliese zu fixieren.

- Drücken und halten Sie den Power-Knopf, bis das Display aufleuchtet. Wählen Sie eine der 6 Geschwindigkeiten aus, die zu Ihren Arbeitsbedingungen passen.

- Drücken Sie erneut den Power-Knopf, um das Gerät im ausgewählten Modus zu starten.

- In diesem Modus ist die Oberfläche der Fliese vollständig mit dem Saugnapf des Geräts verbunden.

- Ziehen Sie den Saughebel nach hinten, um die Fliese zu lösen

WARTUNG

WARNUNG!

Verwenden Sie bei der Wartung nur identische Ersatzteile. Die Verwendung anderer Teile kann zu Gefahren führen oder Produktschäden verursachen. Vermeiden Sie die Verwendung von Lösungsmitteln beim Reinigen von Kunststoffteilen. Die meisten Kunststoffe sind anfällig für Schäden durch verschiedene Arten von kommerziellen Lösungsmitteln und können durch deren Verwendung beschädigt werden. Verwenden Sie saubere Tücher, um Schmutz, Staub, Öl, Fett usw. zu entfernen.

WARNUNG!

Lassen Sie niemals Bremsflüssigkeit, Benzin, erdölbasierte Produkte, Durchdringungsöle usw. mit Kunststoffteilen in Kontakt kommen. Diese enthalten Chemikalien, die Kunststoff beschädigen, schwächen oder zerstören können. Missbrauchen Sie keine Elektrowerkzeuge.

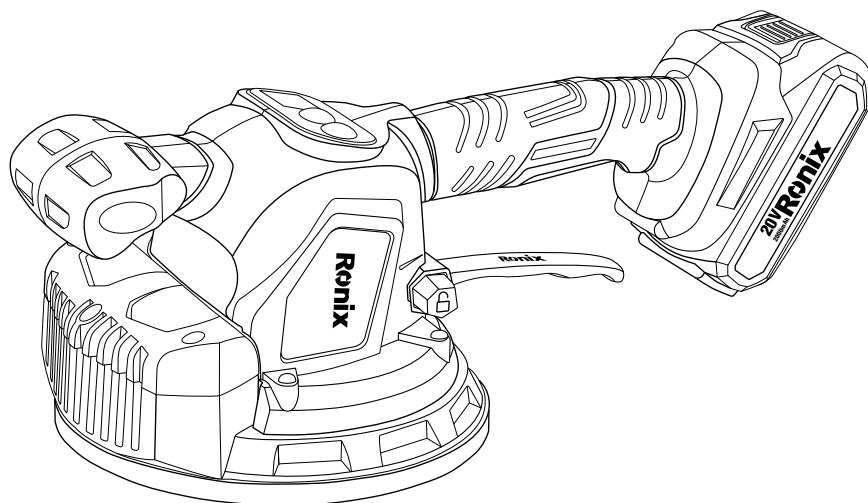
WARNUNG!

Versuchen Sie nicht, dieses Werkzeug zu verändern oder Zubehör zu erstellen, das nicht für die Verwendung mit diesem Werkzeug empfohlen wird. Eine solche Veränderung oder Modifikation ist unsachgemäße Handhabung und kann zu einer gefährlichen Situation führen, die möglicherweise zu schweren Personenschäden führt.

Ronix[®]

Premium Quality

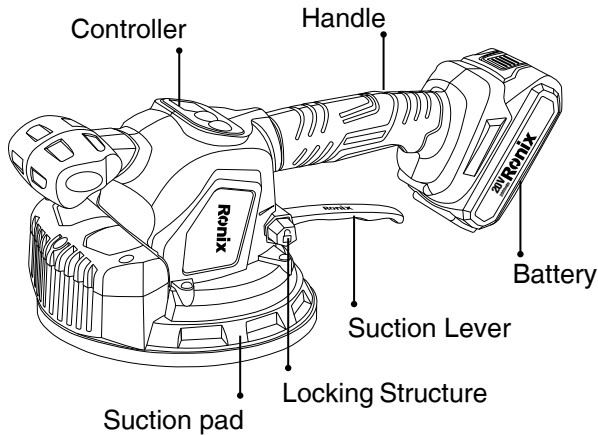
20V CORDLESS TILE VIBRATION LEVELING MACHINE 180mm 8632



TECHNICAL SPECIFICATION

Model	8632
Battery Type	Lithium-ion
Battery Capacity	2000mAh
Battery Voltage	20V
Motor Type	Brushed
No-Load Frequency Speed	50-7500r/min
Number of Vibration Levels	6
Pad Diameter	180mm
Head Material	Aluminum
Max lift capacity	50Kg
Pad Material	Rubber
Weight	2.3Kg
Packaging	BMC
Accessories	2pcs battery packs 1pc charger

PART LIST



 CAUTION:

Read and follow all Safety Rules and Operating Instructions before first use of this product. Save this manual for future reference.

GENERAL SAFETY RULES** WARNING:**

Read and understand all instructions. Failure to follow all instructions listed below, may result in electric shock, fire and/or serious personal injury.

SAVE THESE INSTRUCTIONS**WORK AREA**

- Keep your work area clean and well lit. cluttered benches and dark areas invite accidents.
- Do not operate power tools in explosive atmospheres, such as in the presence of flammable liquids, gases, or dust. Power tools create sparks which may ignite the dust or fumes.
- Keep bystanders, children, and visitors away while operating a power tool. Distractions can cause you to lose control.

ELECTRICAL SAFETY

- Do not abuse the cord. Never use the cord to carry the charger. Keep cord away from heat, oil, sharp edges, or moving parts. Replace damaged cords immediately. Damaged cords may create a fire.
- A battery-operated tool with integral batteries or a separate battery pack must be recharged only with the specified charger. A charger that may be suitable for one type of battery may create a risk of fire when used with another battery. Use battery only with charger along with the machine.
- Use battery operated tool only with specifically designated battery pack. Use of any other batteries may create a risk of fire.

PERSONAL SAFETY

- Stay alert, watch what you are doing and use common sense when operating a power tool. Do not use tool while tired or under the influence of drugs, alcohol, or medication. A moment of inattention while operating power tools may result in serious personal injury.
- Dress properly. Do not wear loose clothing or jewelry. Contain long hair. Keep your hair, clothing, and gloves away from moving parts. Loose clothes, jewelry, or long hair can be caught in moving parts.
- Avoid accidental starting. Be sure switch is in the locked or off position before inserting battery pack. Carrying tools with your finger on the switch or inserting the battery pack into a tool with the switch on, invites accidents.
- Remove adjusting keys or wrenches before turning the tool on. A wrench or a key that is left attached to a rotating part of the tool may result in injury.
- Do not overreach. Keep proper footing and balance at all times. Proper footing and balance enable better control of the tool in unexpected situations. Do not use on a ladder or unstable support.
- Use safety equipment. Always wear eye protection. Dust mask, nonskid safety shoes, hard hat, or hearing protection must be used for appropriate conditions.

TOOL USE AND CARE

- Use clamps or other practical way to secure and support the work piece to a stable platform. Holding the work by hand or against your body is unstable and may lead to loss of control.
- Do not force tool. Use the correct tool for your application. The correct tool will do the job better and safer at the rate for which it is designed.
- Do not use tool if switch does not turn it on or off. A tool that cannot be controlled with the switch is dangerous and must be repaired.
- Disconnect battery pack from tool or place the switch in the locked or off position before making any adjustments, changing accessories, or storing the tool. Such preventive safety measures reduce risk of starting

the tool accidentally.

- Store idle tools out of reach of children and other untrained persons. Tools are dangerous in the hands of untrained users.
- When battery pack is not in use, keep it away from other metal objects like: paper clips, coins, keys, nails, screws, or other small metal objects that can make a connection from one terminal to another. Shorting the battery terminals together may cause sparks, burns, or a fire.
- Maintain tools with care. Keep cutting tools sharp and clean. Properly maintained tools, with sharp cutting edges are less likely to bind and are easier to control.
- Check for misalignment or binding of moving parts, breakage of parts, and any other condition that may affect the tool's operation. If damaged, have the tool serviced before using. Many accidents are caused by poorly maintained tools.
- Use only accessories that are recommended by the manufacturer for your model. Accessories that may be suitable for one tool, may create a risk of injury when used on another tool.

SERVICE

- Tool service must be performed only by qualified repair personnel. Service or maintenance performed by unqualified personnel could result in a risk of injury.
- When servicing a tool, use only identical replacement parts. Follow instructions in the Maintenance section of this manual. Use of unauthorized parts or failure to follow Maintenance Instructions may create a risk of shock or injury.

SPECIFIC SAFETY RULES

Hold tool by insulated gripping surfaces when performing an operation where the cutting tool may contact hidden wiring. Contact with a "live" wire will make exposed metal parts of the tool "live" and shock the operator. Additional Rules for Safe Operation

- Know your power tool. Read operator's manual carefully. Learn its

applications and limitations, as well as the specific potential hazards related to this tool. Following this rule will reduce the risk of electric shock, fire, or serious injury.

- Make sure your extension cord is in good condition.

When using an extension cord, be sure to use one heavy enough to carry the current your product will draw. An undersized cord will cause a drop in line voltage resulting in loss of power and overheating.

Important Rules for Battery Tools

- Battery tools do not have to be plugged into an electrical outlet; therefore, they are always in operating condition. Be aware of possible hazards when not using your battery tool or when changing accessories. Following this rule will reduce the risk of electric shock, fire, or serious personal injury.

- Do not place battery tools or their batteries near fire or heat. This will reduce the risk of explosion and possible injury.

WARNING: Batteries vent hydrogen gas and can explode in the presence of a source of ignition, such as a pilot light. To reduce the risk of serious personal injury, never use any cordless product in the presence of open flame. An exploded battery can propel debris and chemicals. If exposed, flush with water immediately.

- Do not charge battery tool in a damp or wet location. Following this rule will reduce the risk of electric shock.

- For best results, your battery tool should be charged in a location where the temperature is more than 50°F but less than 100°F. Do not store outside or in vehicles.

- Under extreme usage or temperature conditions, battery leakage may occur. If liquid comes in contact with your skin, wash immediately with soap and water, then neutralize with lemon juice or vinegar. If liquid gets into your eyes, flush them with clean water for at least 10 minutes, then seek immediate medical attention. Following this rule will reduce the risk of serious personal injury.

IMPORTANT SAFETY INSTRUCTIONS FOR CHARGER

WARNING: Never use a battery that has been dropped or received a sharp blow. A damaged battery is subject to explosion. Properly dispose of a dropped battery immediately. Failure to heed this warning can result in serious personal injury.

- Save these instructions. This manual contains important safety and operating instructions for charger. Following this rule will reduce the risk of electric shock, fire, or serious personal injury.
- Before using battery charger, read all instructions and cautionary markings in this manual, on battery charger, and product using battery charger. Following this rule will reduce the risk of electric shock, fire, or serious personal injury.

CAUTION!

To reduce risk of injury, charge only nickel-cadmium and nickel metal hydride type rechargeable batteries. Other types of batteries may burst causing personal injury and damage. Following this rule will reduce the risk of electric shock, fire, or serious personal injury.

- Do not expose charger to rain or snow. Following this rule will reduce the risk of electric shock, fire, or serious personal injury.
- Use of an attachment not recommended or sold by the battery charger manufacturer may result in a risk of fire, electric shock, or injury to persons.

Following this rule will reduce the risk of electric shock, fire, or serious personal injury.

- To reduce risk of damage to charger body and cord, pull by charger plug rather than cord when disconnecting charger. Following this rule will reduce the risk of electric shock, fire, or serious personal injury.
- Make sure cord is located so that it will not be stepped on, tripped over, or otherwise subjected to damage or stress. Following this rule will reduce the risk of serious personal injury.
- An extension cord should not be used unless absolutely necessary. Use of improper extension cord could result in a risk of fire and electric

shock. If extension cord must be used, make sure:

a. That pins on plug of extension cord are the same number, size and shape as those of plug on charger.

b. That extension cord is properly wired and in good electrical condition;

- Do not operate charger with a damaged cord or plug. If damaged, have replaced immediately by a qualified serviceman. Following this rule will reduce the risk of electric shock, fire, or serious personal injury.

- Do not operate charger if it has received a sharp blow, been dropped, or otherwise damaged in any way; take it to a qualified serviceman. Following this rule will reduce the risk of electric shock, fire, or serious personal injury.

- Do not disassemble charger; take it to a qualified serviceman when service or repair is required. Incorrect reassembly may result in a risk of electric shock or fire. Following this rule will reduce the risk of electric shock, fire, or serious personal injury.

- To reduce the risk of electric shock, unplug charger from outlet before attempting any maintenance or cleaning. Turning off controls will not reduce this risk. Following this rule will reduce the risk of electric shock, fire, or serious personal injury.

- Do not use charger outdoors. Following this rule will reduce the risk of electric shock, fire, or serious personal injury.

- Disconnect charger from power supply when not in use. Following this rule will reduce the risk of electric shock, fire, or serious personal injury.

- Save these instructions. Refer to them frequently and use them to instruct others who may use this tool. If you loan someone this tool, loan them these instructions also. Following this rule will reduce the risk of electric shock, fire, or serious personal injury.

 **WARNING:**

Some dust created by power sanding, sawing, grinding, drilling, and other construction activities contains chemicals known to cause cancer, birth defects or other reproductive harm. Some examples of these chemicals are:

- lead from lead-based paints,
- crystalline silica from bricks and cement and other masonry products, and arsenic and chromium from chemically treated lumber. Your risk from these exposures varies, depending on how often you do this type of work. To reduce your exposure to these chemicals: work in a well-ventilated area, and work with approved safety equipment, such as those dust masks that are specially designed to filter out microscopic particles.

BATTERY PACK

The battery pack for your tool has been shipped in a low charge condition to prevent possible problems. Therefore, you should charge it until light on front of charger changes from red to green.

Note: Batteries will not reach full charge the first time they are charged. Allow several cycles (drilling followed by recharging) for them to become fully charged.

CHARGING BATTERY PACK

- Charge battery pack only with the charger provided.
- Make sure power supply is normal household voltage only.
- Connect charger to power supply.
- Place battery pack in charger aligning raised rib on battery pack with groove in charge.
- Press down on battery pack to be sure contacts on battery pack engage properly with contacts in charger.
- Normally, the red LED on charger will come on. This indicates charger is in fast charging mode.
- Red LED should remain on for approximately 1 hour then the green LED will come on. Green LED on indicates battery pack is fully charged and charger is in trickle charge mode.

Note: Green LED will remain on until battery pack is removed from charger or charger is disconnected from power supply.

- After normal usage, a minimum of 1 hour of charging time is required

to fully recharge battery pack.

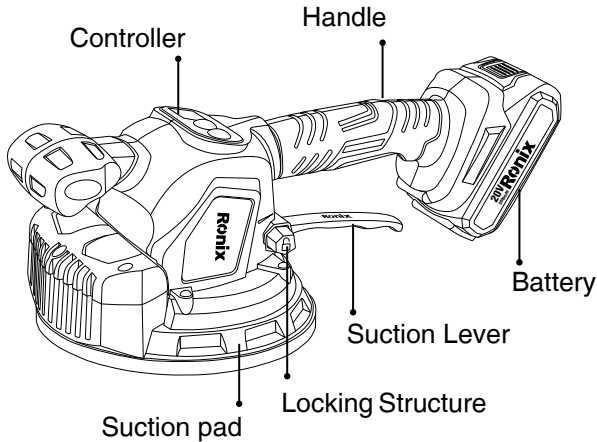
- The battery pack will become slightly warm to the touch while charging. This is normal and does not indicate a problem.

- Do not place charger and battery pack in an area of extreme heat or cold. It will work best at normal room temperature.

Note: Charger and battery pack should be placed in a location where the temperature is more than 50°F but less than 100°F.

- When batteries become fully charged, unplug charger from power supply and remove the battery pack.

OPERATIONS



1- Place the machine on top of the tile. Grip the vibrator with one hand then push the suction lever forward with another hand to hold the tile.

2- Press and hold the power button until the display lights up.

3- Choose one of the 6 speeds for your working conditions.

4- Press the power button again to start the device in the selected mode.

5- In this mode, the surface of the tile is completely connected to the device's suction pad.

6- Pull the suction lever backward to release the tile.

MAINTENANCE

WARNING!

When servicing, use only identical Replacement parts. Use of any other part may create a hazard or cause product damage. Avoid using solvents when cleaning plastic parts. Most plastics are susceptible to damage from various types of commercial solvents and may be damaged by their use. Use clean clothes to remove dirt, dust, oil, grease, etc.

WARNING!

Do not at any time let brake fluids, gasoline, petroleum-based products, penetrating oils, etc. come in contact with plastic parts. They contain chemicals that can damage, weaken or destroy plastic.

WARNING!

Do not attempt to modify this tool or create accessories not recommended for use with this tool. Any such alteration or modification is misuse and could result in a hazardous condition leading to possible serious personal injury.

- مجدداً کلید روشن و خاموش را فشار دهید تا دستگاه در حالت انتخابی شروع به کار نماید.
- در این حالت سطح کاشی کاملاً به پد دستگاه متصل میگردد.
- اهرم مکش را به سمت عقب بکشید تا کاشی را آزاد کنید.

نگهداری

! هشدار!

هنگام سرویس، فقط از قطعات جایگزین مشابه استفاده کنید. استفاده از هر قطعه دیگری ممکن است خطر ایجاد کند یا به محصول آسیب برساند. از استفاده از حلال‌ها هنگام تمیز کردن قطعات پلاستیکی خودداری کنید. بیشتر پلاستیک‌ها در برابر آسیب ناشی از انواع مختلف حلال‌های تجاری آسیب‌پذیر هستند و ممکن است با استفاده از آن‌ها آسیب ببینند. از پارچه‌های تمیز برای حذف کثیفی، گرد و غبار، روغن، چربی و غیره استفاده کنید.

! هشدار!

در هیچ زمانی اجازه ندهید مایعات ترمز، بنزین، محصولات مبتنی بر نفت، روغن‌های نفوذی و غیره با قطعات پلاستیکی تماس پیدا کنند. آن‌ها حاوی مواد شیمیایی هستند که می‌توانند پلاستیک را آسیب‌پذیر، ضعیف یا نابود کنند.

! هشدار!

سعی نکنید این ابزار را تغییر دهید یا لوازم جانبی که برای استفاده با این ابزار توصیه نشده‌اند، ایجاد کنید. هرگونه تغییر یا اصلاح چنین ابزاری سوءاستفاده محسوب می‌شود و می‌تواند منجر به شرایط خطرناکی شود که ممکن است منجر به آسیب جدی به شخص شود.

خدمات پس از فروش

! توجه!

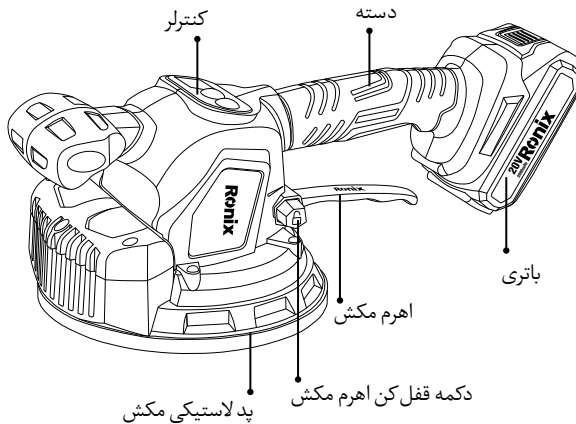
توجه داشته باشید که هیچ کدام از اجزای داخلی این ابزار احتیاج به تعمیرات اضافه یا دستکاری جهت بهینه نمودن عملکرد ندارند. بنابراین از هرگونه دستکاری یا ارائه به مراکز تعمیرات غیر مجاز اجتناب نمایید و در صورت بروز هرگونه ایراد، سریعاً با نزدیک‌ترین مرکز سرویس مجاز تماس حاصل نمایید تا از خدمات سریع و دقیق **رونیکس سرویس** استفاده نمایید. برای اطلاع از عاملیت‌های مجاز **رونیکس سرویس** با تلفن ۰۲۱-۶۴۹۷-۰۲۱ تماس حاصل نمائید.

- تماس های در شارژر درگیر می شوند.
- معمولاً، LED قرمز روی شارژر روشن خواهد شد. این نشان می دهد که شارژر در حالت شارژ سریع است.
- LED قرمز باید به مدت تقریباً ۱ ساعت روشن بماند سپس LED سبز روشن خواهد شد. روشن بودن LED سبز نشان می دهد که بسته باتری به طور کامل شارژ شده و شارژر در حالت شارژ قطره ای است.

⚠ توجه:

- LED سبز تا زمانی که بسته باتری از شارژر جدا نشود یا شارژر از منبع تغذیه قطع نشود، روشن خواهد ماند.
- پس از استفاده عادی، حداقل ۱ ساعت زمان شارژ برای شارژ کامل باتری لازم است.
- باتری در حین شارژ کمی گرم به لمس می شود. این طبیعی است و نشان دهنده مشکل نیست.
- شارژر و باتری را در ناحیه ای با گرمای شدید یا سرما قرار ندهید. بهترین عملکرد را در دمای اتاق عادی خواهد داشت.
- یادداشت:** شارژر و باتری باید در محلی قرار گیرند که دما بیشتر از 50 °F و کمتر از 100 °F باشد.
- هنگامی که باتری ها به طور کامل شارژ شدند، شارژر را از منبع برق جدا کرده و باتری را خارج کنید.

نحوه کاربری دستگاه



- دستگاه را روی کاشی قرار دهید. با یک دست ویبراتور را بگیرید و سپس با دست دیگر اهرم مکش را به جلو فشار دهید تا کاشی را نگه دارید.
- دکمه روشن و خاموش را فشار داده و نگه دارید تا نمایشگر روشن گردد.
- یکی از ۶ سرعت را برای شرایط کاری خود انتخاب کنید.

الکتریکی، آتش سوزی یا آسیب جدی به شخص را کاهش خواهد داد.
- از شارژر در فضای باز استفاده نکنید. دنبال کردن این قاعده خطر شوک الکتریکی، آتش سوزی یا آسیب جدی به شخص را کاهش خواهد داد.
- شارژر را زمانی که استفاده نمی شود از منبع تغذیه جدا کنید. دنبال کردن این قاعده خطر شوک الکتریکی، آتش سوزی یا آسیب جدی به شخص را کاهش خواهد داد.
- این دستورالعمل ها را نگه دارید. به طور مکرر به آن ها مراجعه کنید و از آن ها برای آموزش دیگرانی که ممکن است از این ابزار استفاده کنند، استفاده کنید. اگر این ابزار را به کسی قرض می دهید، این دستورالعمل ها را نیز به او قرض دهید. دنبال کردن این قاعده خطر شوک الکتریکی، آتش سوزی یا آسیب جدی به شخص را کاهش خواهد داد.

⚠ هشدار:

برخی از گرد و غبار ایجاد شده توسط سنباده زدن، اره کردن، سنگ زنی، حفاری و سایر فعالیت های ساختمانی حاوی مواد شیمیایی هستند که به عنوان عوامل سرطان زا، نقص های مادرزادی یا سایر آسیب های تولید مثل شناخته شده اند. برخی از نمونه های این مواد شیمیایی عبارتند از:

- سرب از رنگ های مبتنی بر سرب.
- سیلیس بلوری از آجرها و سیمان و سایر محصولات بنایی.
- آرسنیک و کروم از چوب های شیمیایی درمان شده. خطر شما از این مواجهات متفاوت است، بسته به اینکه چقدر اغلب این نوع کار را انجام می دهید. برای کاهش مواجهه خود با این مواد شیمیایی: در یک منطقه با تهویه مناسب کار کنید و با تجهیزات ایمنی تأیید شده کار کنید، مانند ماسک های گرد و غبار که به طور خاص برای فیلتر کردن ذرات میکروسکوپی طراحی شده اند.

باتری

بسته باتری برای ابزار شما در حالت شارژ کم ارسال شده است تا از مشکلات احتمالی جلوگیری شود. بنابراین، باید آن را شارژ کنید تا چراغ در جلوی شارژر از قرمز به سبز تغییر کند. توجه: باتری ها در اولین بار شارژ به شارژ کامل نخواهند رسید. اجازه دهید چندین چرخه (حفاری به دنبال شارژ مجدد) برای اینکه به طور کامل شارژ شوند.

شارژ باتری

- فقط با شارژر ارائه شده باتری را شارژ کنید.
- اطمینان حاصل کنید که منبع تغذیه فقط ولتاژ خانگی نرمال است.
- شارژر را به منبع تغذیه متصل کنید.
- بسته باتری را در شارژر قرار دهید و دنده برجسته روی بسته باتری را با شیار در شارژر هم راستا کنید.
- بر روی بسته باتری فشار دهید تا مطمئن شوید که تماس های روی بسته باتری به درستی با

قاعده خطر شوک الکتریکی، آتش سوزی یا آسیب جدی به شخص را کاهش می دهد.
احتیاط: برای کاهش خطر آسیب، فقط باتری های قابل شارژ نوع نیکل-کادمیوم و نیکل-هیدرید فلز را شارژ کنید. سایر انواع باتری ها ممکن است منفجر شوند و باعث آسیب شخصی و خسارت شوند. رعایت این قاعده خطر شوک الکتریکی، آتش سوزی یا آسیب جدی به شخص را کاهش می دهد.

- شارژر را در معرض باران یا برف قرار ندهید. رعایت این قاعده خطر شوک الکتریکی، آتش سوزی یا آسیب جدی به شخص را کاهش می دهد.

- استفاده از ملحقاتی که توسط سازنده شارژر باتری توصیه یا فروخته نشده اند ممکن است منجر به خطر آتش سوزی، شوک الکتریکی یا آسیب به افراد شود.

رعایت این قاعده خطر شوک الکتریکی، آتش سوزی یا آسیب جدی به شخص را کاهش می دهد.
- برای کاهش خطر آسیب به بدنه شارژر و کابل، هنگام جدا کردن شارژر، از پلاگ شارژر بکشید نه از کابل. رعایت این قاعده خطر شوک الکتریکی، آتش سوزی یا آسیب جدی به شخص را کاهش می دهد.

- اطمینان حاصل کنید که کابل به گونه ای قرار دارد که زیر پا نرود، به آن پا نخورده یا به هر نحو دیگری دچار آسیب یا فشار نشود. رعایت این قاعده خطر آسیب جدی به شخص را کاهش می دهد.

- از کابل افزایشی استفاده نکنید مگر اینکه کاملاً ضروری باشد. استفاده از کابل افزایشی نامناسب می تواند منجر به خطر آتش سوزی و شوک الکتریکی شود. اگر استفاده از کابل افزایشی ضروری است، اطمینان حاصل کنید:

الف. پین های روی دوشاخه کابل سیار همان تعداد، اندازه و شکل دوشاخه شارژر هستند.

ب. کابل سیار به درستی سیم کشی شده و در وضعیت الکتریکی خوبی قرار دارد.

- از استفاده از شارژر با کابل یا دوشاخه آسیب دیده خودداری کنید. در صورت آسیب، بلافاصله توسط یک تکنسین واجد شرایط تعویض شود. رعایت این قاعده خطر شوک الکتریکی، آتش سوزی یا آسیب جدی به شخص را کاهش می دهد.

- از استفاده از شارژر در صورتی که ضربه شدیدی خورده، افتاده یا به هر نحوی آسیب دیده است، خودداری کنید؛ آن را به یک تکنسین واجد شرایط ببرید. رعایت این قاعده خطر شوک الکتریکی، آتش سوزی یا آسیب جدی به شخص را کاهش می دهد.

- از باز کردن شارژر خودداری کنید؛ در صورت نیاز به خدمات یا تعمیر، آن را به یک تکنسین واجد شرایط ببرید. مونتاژ نادرست ممکن است خطر شوک الکتریکی یا آتش سوزی را به همراه داشته باشد. رعایت این قاعده خطر شوک الکتریکی، آتش سوزی یا آسیب جدی به شخص را کاهش می دهد.

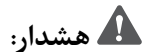
- برای کاهش خطر شوک الکتریکی، شارژر را قبل از هرگونه تعمیر یا تمیزکاری از پریز جدا کنید. خاموش کردن کنترل ها این خطر را کاهش نخواهد داد. این قاعده را دنبال کردن خطر شوک

باشد تا جریان مورد نیاز محصول شما را حمل کند. یک کابل کوچک باعث کاهش ولتاژ خط می شود که منجر به از دست دادن قدرت و گرم شدن بیش از حد می شود.

قوانین مهم برای ابزارهای شارژی

- ابزارهای باتری نیازی به اتصال به پریز برق ندارند؛ بنابراین همیشه در حالت کار هستند. هنگام عدم استفاده از ابزار باتری یا هنگام تعویض لوازم جانبی، از خطرات احتمالی آگاه باشید. رعایت این قانون خطر شوک الکتریکی، آتش سوزی یا آسیب جدی به شخص را کاهش می دهد.
- ابزارهای باتری یا باتری های آن ها را در نزدیکی آتش یا گرما قرار ندهید. این کار خطر انفجار و آسیب احتمالی را کاهش می دهد.
- هشدار: باتری ها گاز هیدروژن آزاد می کنند و می توانند در حضور منبع اشتعال، مانند شعله پیلوت، منفجر شوند. برای کاهش خطر آسیب جدی به شخص، هرگز از هیچ محصول بی سیم در حضور شعله باز استفاده نکنید. یک باتری منفجر شده می تواند زباله ها و مواد شیمیایی را پرتاب کند. در صورت تماس، بلافاصله با آب شستشو دهید.
- ابزار باتری را در مکان مرطوب یا خیس شارژ نکنید. رعایت این قانون خطر شوک الکتریکی را کاهش می دهد.
- برای بهترین نتیجه، ابزار باتری شما باید در مکانی که دما بیشتر از ۵۰ درجه فارنهایت و کمتر از ۱۰۰ درجه فارنهایت است، شارژ شود.
- در شرایط استفاده یا دماهای شدید، نشت باتری ممکن است رخ دهد. اگر مایع با پوست شما تماس پیدا کرد، بلافاصله با صابون و آب بشویید، سپس با آب لیمو یا سرکه خنثی کنید. اگر مایع به چشمان شما وارد شد، آن ها را به مدت حداقل ۱۰ دقیقه با آب تمیز بشویید، سپس به سرعت به پزشک مراجعه کنید. رعایت این قانون خطر آسیب جدی به شخص را کاهش می دهد.

دستورالعمل های ایمنی مهم برای شارژر



هشدار:

- هرگز از باتری که افتاده یا ضربه شدیدی خورده است استفاده نکنید. باتری آسیب دیده ممکن است منفجر شود. باتری افتاده را بلافاصله به طور صحیح دور بیندازید. عدم توجه به این هشدار می تواند منجر به آسیب جدی به شخص شود.
- این دستورالعمل ها را نگه دارید. این راهنما شامل دستورالعمل های ایمنی و عملیاتی مهم برای شارژر است. رعایت این قاعده خطر شوک الکتریکی، آتش سوزی یا آسیب جدی به شخص را کاهش می دهد.
- قبل از استفاده از شارژر باتری، تمام دستورالعمل ها و علامت های احتیاطی موجود در این راهنما، روی شارژر باتری و محصولی که از باتری شارژر استفاده می کند را بخوانید. رعایت این

یا سوئیچ را در موقعیت قفل یا خاموش قرار دهید. این اقدامات ایمنی پیشگیرانه خطر شروع تصادفی ابزار را کاهش می دهد.

- ابزارهای بیکار را دور از دسترس کودکان و دیگر افراد غیرآموزش دیده نگهداری کنید. ابزارها در دستان کاربران غیرآموزش دیده خطرناک هستند.

- هنگامی که باتری در حال استفاده نیست، آن را از سایر اشیاء فلزی مانند: گیره های کاغذ، سکه ها، کلیدها، میخ ها، پیچ ها یا سایر اشیاء فلزی کوچک که می توانند اتصال بین دو ترمینال ایجاد کنند، دور نگه دارید. اتصال کوتاه ترمینال های باتری ممکن است باعث جرقه، سوختگی یا آتش سوزی شود.

- ابزارها را با دقت نگهداری کنید. ابزارهای برش را تیز و تمیز نگه دارید. ابزارهای به خوبی نگهداری شده با لبه های برش تیز کمتر احتمال دارد که گیر کنند و کنترل آن ها آسان تر است.

- بررسی کنید که آیا اجزای متحرک دچار عدم هم راستایی یا گیر کردن، شکستگی اجزا و هر وضعیت دیگری که ممکن است بر عملکرد ابزار تأثیر بگذارد، هستند یا خیر. اگر آسیب دیده است، قبل از استفاده ابزار را تعمیر کنید. بسیاری از حوادث ناشی از ابزارهای به خوبی نگهداری نشده است.

- فقط از لوازم جانبی که توسط سازنده برای مدل شما توصیه شده است استفاده کنید. لوازم جانبی که ممکن است برای یک ابزار مناسب باشد، ممکن است هنگام استفاده بر روی ابزار دیگر خطر آسیب دیدگی ایجاد کند.

خدمات

- خدمات ابزار باید فقط توسط پرسنل تعمیرکار واجد شرایط انجام شود. خدمات یا نگهداری که توسط پرسنل غیر واجد شرایط انجام شود می تواند منجر به خطر آسیب دیدگی شود.

- هنگام سرویس ابزار، فقط از قطعات جایگزین یکسان استفاده کنید. دستورالعمل های موجود در بخش نگهداری این راهنما را دنبال کنید. استفاده از قطعات غیرمجاز یا عدم پیروی از دستورالعمل های نگهداری ممکن است خطر شوک یا آسیب دیدگی ایجاد کند.

قوانین ایمنی خاص

ابزار را در هنگام انجام عملیاتی که ممکن است ابزار برش با سیم کشی پنهان تماس پیدا کند، از سطوح عایق دار بگریزد. تماس با سیم زنده باعث می شود قسمت های فلزی نمایان ابزار زنده شوند و اپراتور را شوک دهد. قوانین اضافی برای عملیات ایمن

- ابزار برقی خود را بشناسید. دفترچه راهنمای اپراتور را با دقت بخوانید. کاربردها و محدودیت های آن را یاد بگیرید و همچنین خطرات خاص مرتبط با این ابزار را بشناسید. رعایت این قانون خطر شوک الکتریکی، آتش سوزی یا آسیب جدی را کاهش می دهد.

- مطمئن شوید که کابل سیار شما در شرایط خوبی است. هنگام استفاده از کابل سیار، مطمئن شوید که از کابلی استفاده می کنید که به اندازه کافی سنگین

شارژر مشخص شده شارژر شود. شارژری که ممکن است برای یک نوع باتری مناسب باشد، ممکن است هنگام استفاده با باتری دیگر خطر آتش‌سوزی ایجاد کند. از باتری فقط با شارژر همراه با دستگاه استفاده کنید.

- از ابزار باتری‌دار فقط با یک باتری مشخص شده استفاده کنید. استفاده از هر باتری دیگری ممکن است خطر آتش‌سوزی ایجاد کند.

ایمنی شخصی

- هوشیار باشید، به آنچه انجام می‌دهید توجه کنید و هنگام کار با ابزار برقی از عقل سلیم استفاده کنید. در حال خستگی یا تحت تأثیر داروها، الکل یا داروها از ابزار استفاده نکنید. یک لحظه بی‌توجهی در حین کار با ابزار برقی می‌تواند منجر به آسیب جدی شخصی شود.

- به درستی لباس بپوشید. از پوشیدن لباس‌های گشاد یا جواهرات خودداری کنید. موهای بلند را جمع کنید. مو، لباس و دستکش‌های خود را از قسمت‌های متحرک دور نگه دارید. لباس‌های گشاد، جواهرات یا موهای بلند می‌توانند در قسمت‌های متحرک گیر کنند.

- از شروع تصادفی جلوگیری کنید. قبل از قرار دادن باتری، مطمئن شوید که سوئیچ در موقعیت قفل شده یا خاموش است. حمل ابزار با انگشت روی سوئیچ یا قرار دادن باتری در ابزاری که سوئیچ آن روشن است، حوادث را دعوت می‌کند.

- کلیدهای تنظیم یا آچارها را قبل از روشن کردن ابزار بردارید. آچار یا کلیدی که به یک قسمت چرخان ابزار متصل باقی بماند ممکن است منجر به آسیب شود.

- از دسترسی بیش از حد خودداری کنید. در تمام اوقات از تعادل و پایگاه مناسب برخوردار باشید. پایگاه و تعادل مناسب کنترل بهتری بر ابزار در شرایط غیرمنتظره فراهم می‌کند. از نردبان یا حمایت ناپایدار استفاده نکنید.

- از تجهیزات ایمنی استفاده کنید. همیشه از محافظ چشم استفاده کنید. ماسک گرد و غبار، کفش‌های ایمنی ضد لغزش، کلاه ایمنی یا محافظ شنوایی باید در شرایط مناسب استفاده شوند.

ابزار و نگهداری

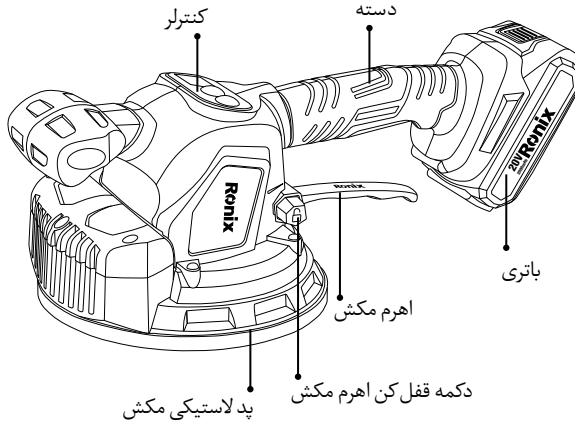
- از گیره‌ها یا روش‌های عملی دیگر برای ایمن و پشتیبانی از قطعه کار بر روی یک پلتفرم پایدار استفاده کنید. نگاه داشتن کار با دست یا در برابر بدن شما ناپایدار است و ممکن است منجر به از دست دادن کنترل شود.

- ابزار را مجبور نکنید. از ابزار مناسب برای کاربرد خود استفاده کنید. ابزار مناسب کار را بهتر و ایمن‌تر با سرعتی که برای آن طراحی شده است انجام می‌دهد.

- اگر سوئیچ ابزار روشن یا خاموش نمی‌شود، از ابزار استفاده نکنید. ابزاری که نمی‌توان با سوئیچ کنترل کرد خطرناک است و باید تعمیر شود.

- قبل از انجام هرگونه تنظیمات، تغییر لوازم جانبی یا ذخیره‌سازی ابزار، باتری را از ابزار جدا کنید

اجزاء و قطعات



قوانین کلی ایمنی

هشدار: تمام دستورالعمل‌ها را بخوانید و درک کنید. عدم پیروی از تمام دستورالعمل‌های ذکر شده در زیر ممکن است منجر به شوک الکتریکی، آتش سوزی و/یا آسیب جدی به شخص شود. این دستورالعمل‌ها را ذخیره کنید.

ایمنی محل کار

- محل کار خود را تمیز و روشن نگه دارید. میزهای شلوغ و مناطق تاریک باعث بروز حوادث می‌شوند.
- در محیط‌های انفجاری، مانند حضور مایعات، گازها یا گرد و غبار قابل اشتعال، از ابزارهای برقی استفاده نکنید. ابزارهای برقی جرقه‌هایی ایجاد می‌کنند که ممکن است گرد و غبار یا بخارات را مشتعل کند.
- در حین استفاده از ابزار برقی، از حضور تماشاگران، کودکان و بازدیدکنندگان دوری کنید. حواس پرتی می‌تواند باعث از دست دادن کنترل شما شود.

ایمنی الکتریکی

- از سیم سوءاستفاده نکنید. هرگز از سیم برای حمل شارژر استفاده نکنید. سیم را از گرما، روغن، لبه‌های تیز یا قطعات متحرک دور نگه دارید. سیم‌های آسیب‌دیده را بلافاصله تعویض کنید. سیم‌های آسیب‌دیده ممکن است خطر آتش‌سوزی ایجاد کنند.
- ابزاری که با باتری کار می‌کند و دارای باتری‌های داخلی یا یک باتری جداگانه است، باید فقط با

مشخصات فنی

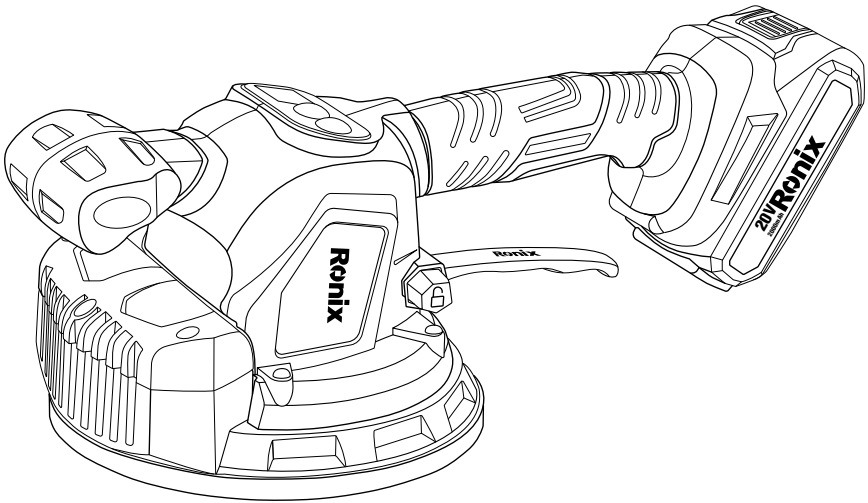
مدل	۸۶۳۲
ظرفیت باتری	لیتیوم یون
نوع باتری	۲۰۰۰ میلی آمپر
نوع موتور	۲۰ ولت
ولتاژ باتری	ذغالی
سرعت فرکانس بدون بار	۷۵۰-۵۰ دور بر دقیقه
تعداد سطوح ارتعاش	۶
قطر پد	۱۸۰ میلی متر
جنس سری	آلومینیوم
حداکثر ظرفیت بالابر	۵۰ کیلوگرم
جنس پد	لاستیک
وزن	۲,۳ کیلوگرم
بسنه بندی	BMC
متعلقات	۲ عدد پک باتری ۱ عدد شارژر

رونیکس®

آخرین ابزاری که می‌خرید!

ویبراتور شارژی ۱۸۰ میلی‌متر ۲۰ ولت

۸۶۳۲



www.ronix.ir