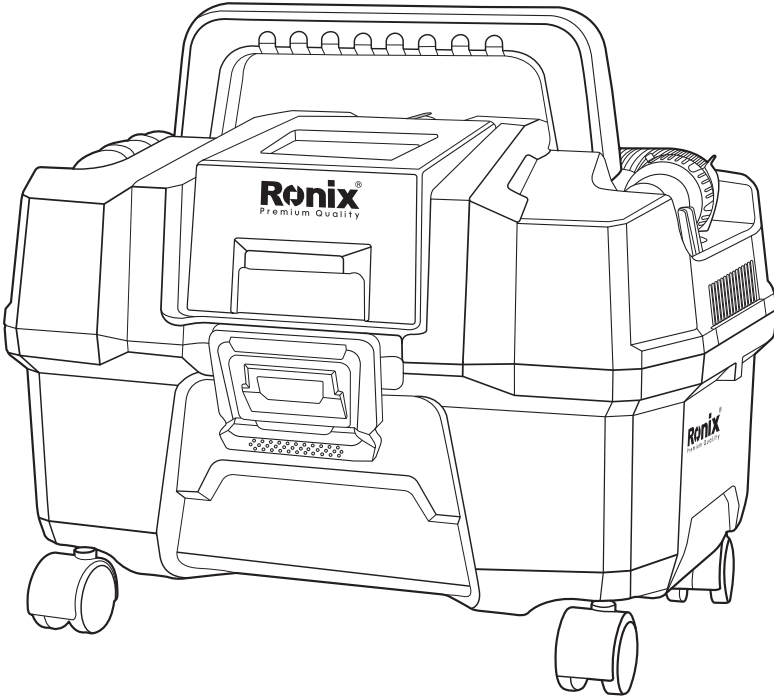


رونیکس®

آخرین ابزاری که می‌خرید!

جارو شارژی

۸۶۴۰



12
MONTHS
GUARANTY

FREE
DELIVERY

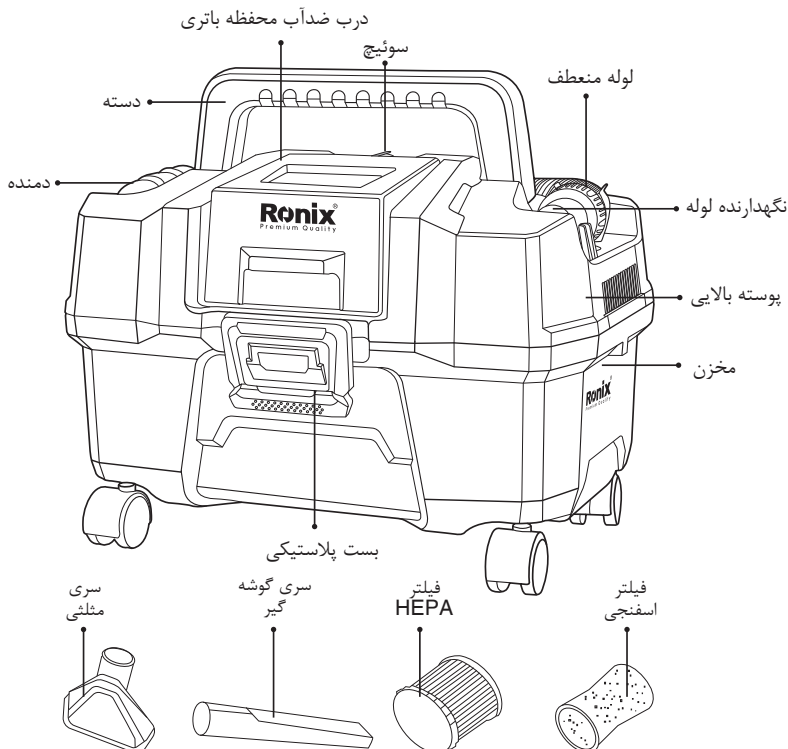
BANK
SPARE PARTS

CALL
CENTER
02161904

www.ronixtools.com

کد محصول	۸۶۴۰
توان	۱۵۰ وات
ولتاژ	20V DC
حداکثر جریان هوا	۱۰ لیتر بر ثانیه
فشار مکش	بیشتر از ۱۰ کیلو پاسکال
وزن	۴/۲۷ کیلوگرم
نوع بسته بندی	جعبه رنگی رونیکس
متعلقات	شلنگ پلاستیکی، فیلتر HEPA قابل شستشو، فیلتر اسفنجی، برس مثلثی، نازل شکاف دار

اجزا و قطعات دستگاه



⚠ توجه!

قبل از شروع به کار با دستگاه، لطفا دفترچه راهنما را با دقت بخوانید و نزد خود نگهدارید. هرگونه کار با دستگاه که برخلاف دستورالعمل‌ها باشد ممکن است باعث شوک الکتریکی، آتش سوزی و جراحات جدی جسمی می‌گردد.

دستور العمل های ایمنی

⚠ توجه!

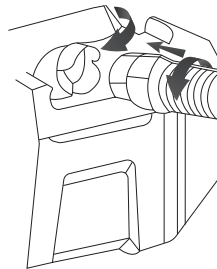
- قبل از استفاده از محصول، اجزاء و متعلقات همراه دستگاه را به دقت بررسی نمایید که همراه دستگاه باشند و شکسته نباشند.
- این دستگاه نباید توسط کودکان، افراد غیرمتخصص و ناتوان ذهنی و جسمی بدون حضور فرد متخصص مورد استفاده قرار گیرد.
- این دستگاه و متعلقات آن را از دسترس کودکان زیر ۱۸ سال دور نگهدارید.
- با دست خیس از دستگاه استفاده نکنید زیرا منجر به برق گرفتگی می‌شود.
- باتری، محفظه آن و شارژر را همیشه خشک نگهدارید تا از برق الکتریکی جلوگیری شود.
- باتری را در محیط‌های مرطوب و در دمای کمتر از ۵۰ درجه فارنهایت و بیشتر از ۱۰۰ درجه فارنهایت شارژ نکنید و همچنین از نگهداری باتری در داخل ماشین یا محیط‌های باز خودداری کنید.
- باتری را هنگامی که از دستگاه استفاده نمی‌کنید، خارج کنید
- باتری که از داخل دستگاه خارج کرده اید را به دور از گیره کاغذ، سکه، کلید، میخ، پیچ و اشیاء کوچک فلزی که ممکن است ارتباط الکتریکی ایجاد کنند، دور کنید در غیر این صورت باعث جرقه یا آتش سوزی می‌شود.
- در صورتی که باتری آسیب دیده است، از آن استفاده نکنید.
- این محصول را برعکس یا کج نکنید زیرا ممکن است گرد و خاک و آب از راه ورودی هوا وارد بخش‌های داخلی دستگاه شود.
- بخش‌ها و متعلقات شکسته شده باید توسط خدمات رونی‌کس سرویس تعمیر و تعویض شوند.
- مو، لباس، انگشت و سایر اعضا بدن را از ورودی‌های دستگاه دور نگه دارید.
- از این دستگاه برای جمع‌آوری اب داغ و مواد قابل اشتعال و احتراق (از جمله بنزین، سیگار روشن، کبریت، مواد منفجره یا هر چیزی که می‌سوزد) یا در محیط‌هایی که این موارد وجود دارد استفاده نکنید.
- این محصول در حین شارژ شدن، کار نمی‌کند.
- حداکثر طول شلنگ جارو را در حین استفاده و فاصله مناسب و تعادل دستگاه را همیشه مورد توجه قرار دهید.

- از این دستگاه در صورتی که فیلتر HEPA وصل نباشد برای جمع آوری گرد و غبار و آشغال استفاده نکنید.
- مخزن، فیلتر، شلنگ و متعلقات دستگاه را بعد از هر بار استفاده بشوئید.
- اگر که دستگاه دچار مشکل شد یا به خوبی کار نکرد، برای رفع مشکلات با نمایندگی های رونیکس تماس بگیرید.

نحوه راه اندازی دستگاه

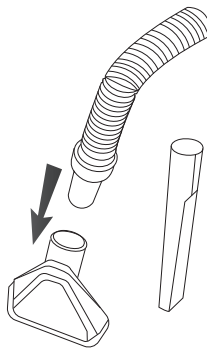
■ نصب شلنگ و سایر متعلقات

قبل از شروع به کار با دستگاه، شلنگ و متعلقات باید به درستی وصل گردد.



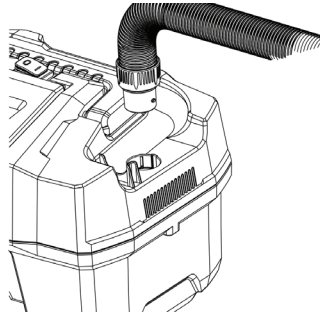
■ برای مکش

- نگهدارنده شلنگ را در جهت مناسب قرار دهید
- شلنگ را به نگهدارنده وصل نمائید.
- برای قفل کردن شلنگ رابط را به جهت عقربه های ساعت بچرخانید.

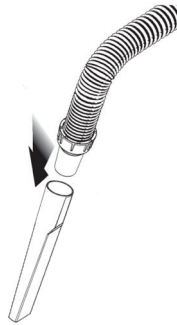


- سری پارویی / سری گوشه زن را طبق نیاز خود روی دستگاه نصب کنید.

■ دمنده

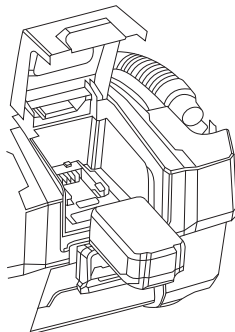


- شلنگ را به بخش دمنده وصل نمائید.
- اتصال شلنگ را به سمت عقربه های ساعت بچرخانید تا قفل شود

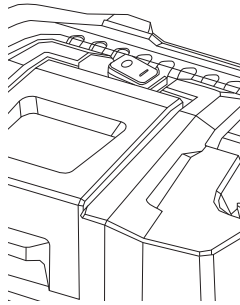


سری گوشه گیر را برای جریان هوای قوی تر به شلنگ وصل نمائید

طریقه روشن کردن دستگاه



باتری را در محل خود قرار داده
درپوش محافظه باتری را ببندید



- برای روشن کردن دستگاه، دکمه را در حالت 'I' قرار دهید
- برای خاموش کردن دستگاه، دکمه را در حالت 'O' قرار دهید
- وقتی دستگاه را به برق می‌زنید چراغ سوییچ روشن می‌شود.

جمع اوری مواد خشک

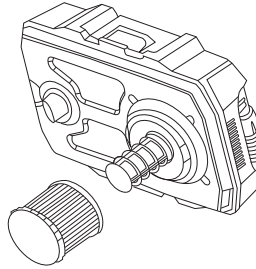
- فقط زباله‌هایی که سایز مناسب برای عبور از شلنگ و سری‌های جارو دارند را می‌توانید جمع کنید. اطمینان حاصل نمائید که شلنگ، فیلتر HEPA و باقی‌متعلقات به درستی نصب شده باشد. موارد زیر را توسط جارو جمع نکنید:
- مایعات قابل اشتعال (گازوئیل، بنزن، تینر و ..)
 - موادی که داغ و یا در حال سوختن هستند (سیگار، کبریت، شمع، خاکستر) و همچنین براده‌های آهن
 - مواد قابل اشتعال (رنگ، اسپری و ...)
 - فوم تمیزکننده فرش که ممکن است منجر به آتش‌سوزی شود
 - مواد منفجره و آتش‌زا (گرد و غبار یا بخار موادی مثل نیتروگیلیسییرین، آلومینیوم، تیتانیوم، زینک، فسفر قرمز و زرد و ...)
 - اشیاء تیز (شیشه، تیغ، میخ، پونز، براده چوب و غیره)
 - پودر (آهن یا پودر کربن)
 - رطوبت گیر
 - مقدار زیادی پودر (آرد، پودر خاموش‌کننده آتش)
 - مواد سمی

- مواد شیمیایی (اسید، وایتکس)

- آزیست

- آفت کش ها

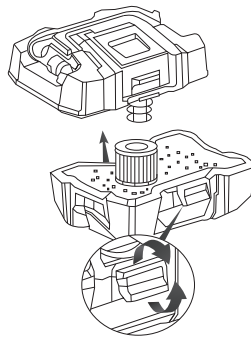
- در زمان استفاده از دستگاه برای جمع آوری زباله ها در محیط هایی با رطوبت کم، ممکن است الکتریک ساکن بر روی دستگاه رخ دهد، لطفا از دستکش عایق یا اسپری آب برای ایجاد رطوبت در محیط استفاده کنید.



- فیلتر را در جای خود قرار دهید.

- اطمینان حاصل کنید که زبانه های فیلتر به درستی داخل شیارها قرار گرفته اند.

- فیلتر را در جهت عقربه های ساعت بچرخانید تا قفل شود.



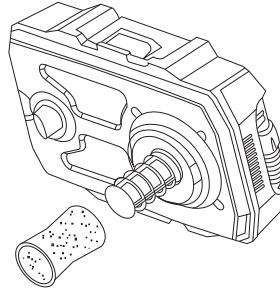
- پوسته بالایی را به درستی بر روی مخزن قرار دهید.

- قفل های دوطرف بدنه را ببندید

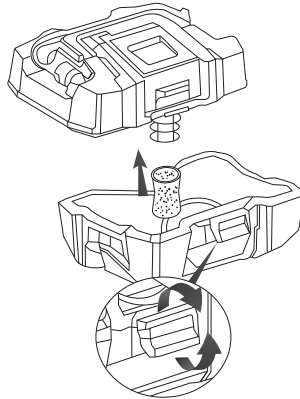
جمع آوری مواد تر

توجه نمائید که پوشش محفظه باتری باید همیشه بسته باشد، در غیر این صورت تماس باتری با

هرگونه مایعی خطرساز است.



- فیلتر اسفنجی را دور ورودی قرار دهید.

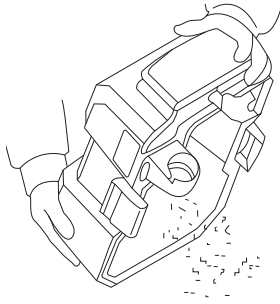


- پوسته بالایی را به درستی بر روی مخزن قرار دهید.
- قفل های دو طرف را ببندید.

نگهداری از دستگاه

- در حین کار با دستگاه یا تمیز کردن ، دستگاه را خاموش و از جای خود خارج فرمایید.
- هنگامی که از دستگاه استفاده نمی کنید تمامی متعلقات را جدا ، تمیز و خشک نمایید.

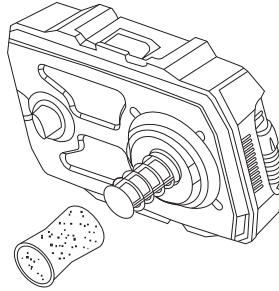
نحوه تمیز کردن مخزن



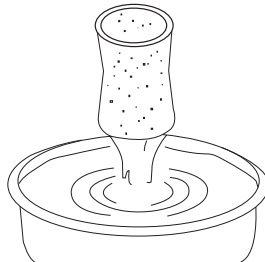
- مخزن را برعکس کنید و تکان دهید تا خالی شود.
- داخل مخزن را با دستمال پاک کنید.

نحوه شستشوی فیلترها

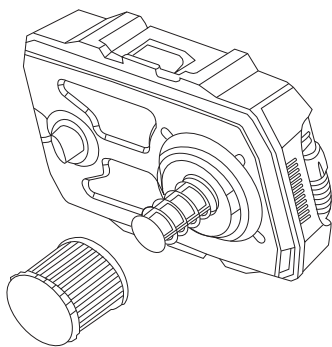
فیلتر اسفنجی



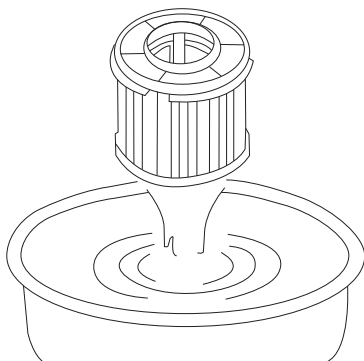
- فیلتر اسفنجی را جدا کنید



- فیلتر اسفنجی را با آب کمتر 40°C به آرامی بشوئید.
- برای ۲۴ ساعت اجازه دهید تا خشک شود



- فیلتر HEPA را در خلاف عقربه های ساعت بچرخاند
- فیلتر را از دستگاه جدا کنید



- فیلتر را با فرچه تمیز کنید
- فیلتر را با آب کمتر 40°C بشوئید.
- برای ۲۴ ساعت اجازه دهید که خشک شود

خدمات پس از فروش

به همراه ابزار شما کارت گارانتی **رونیکس سرویس** در سراسر ایران ارائه می گردد. توجه داشته باشید که هیچ کدام از اجزای داخلی این ابزار احتیاج به تعمیرات اضافه یا دستکاری جهت بهینه نمودن عملکرد ندارند. بنابراین از هرگونه دستکاری یا ارائه به مراکز تعمیرات غیر مجاز اجتناب نمایید و در صورت بروز هرگونه ایراد، سریعاً با نزدیک ترین مرکز سرویس مجاز تماس حاصل نمایید تا از خدمات سریع و دقیق **رونیکس سرویس** استفاده نمایید. برای اطلاع از مراکز سرویس و گارانتی مجاز **رونیکس سرویس** به وب سایت www.ronixtools.com مراجعه نمائید و یا با تلفن ۰۲۱-۶۴۹۷ خدمات حمایتی **رونیکس سرویس** تماس حاصل نمائید.

رونیکس[®]

آخرین ابزاری که می‌خرید!