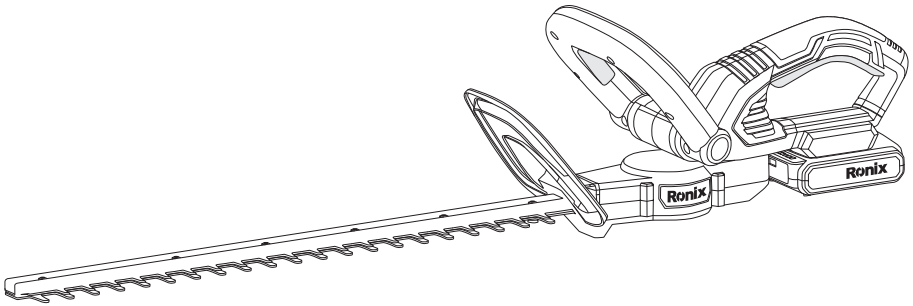


رونیکس®

آخرین ابزاری که می‌خرید!

شمشاد زن شارژی ۲۰ ولت

۸۹۲۰



12
MONTHS
GUARANTY

FREE
DELIVERY

BANK
SPARE PARTS

CALL
CENTER
021 61904

www.ronix.ir

مشخصات فنی

| | |
|---------------------------------|-------------------|
| کد محصول | ۸۹۲۰ |
| وزن | ۲/۱ کیلوگرم |
| طول برش | ۵۱۰ میلی‌متر |
| ولتاژ باتری | ۲۰ ولت |
| ظرفیت باتری | ۲ آمپر |
| تکنولوژی باتری | لیتیوم یون |
| ظرفیت برش | ۱۷ میلی‌متر |
| سرعت در حالت آزاد | ۱۴۰۰ دور در دقیقه |
| مدت زمان عملکرد در حالت بی‌باری | ۶۰-۵۵ دقیقه |
| نوع بسته بندی | جعبه رنگی رونیکس |

این محصول فاقد باتری و شارژر می باشد.

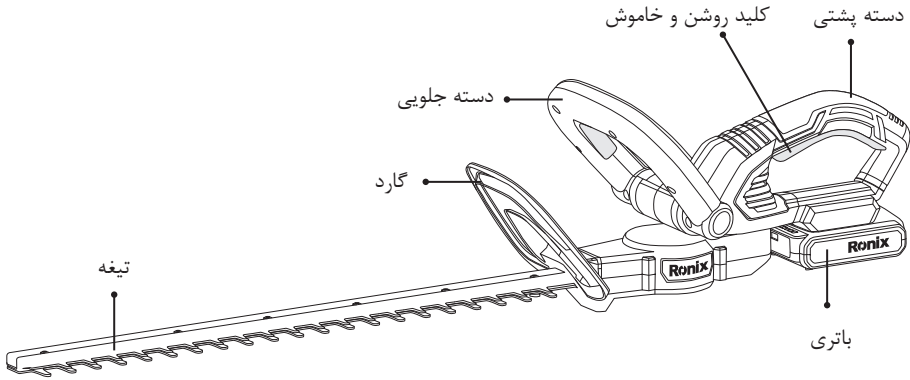
باتری های قابل استفاده برای ۸۹۲۰

| شماره مدل | محصول |
|-----------|----------------------------------|
| ۸۹۹۰ | باتری لیتیومی ۲۰ ولت ۲ آمپر ساعت |
| ۸۹۹۱ | باتری لیتیومی ۲۰ ولت ۴ آمپر ساعت |

شارژر های قابل استفاده برای ۸۹۲۰

| شماره مدل | محصول |
|-----------|---|
| ۸۹۹۲ | شارژر سریع ۲۰ ولت خروجی ۲۲ ولت ۲.۲ آمپر |
| ۸۹۹۳ | شارژر سریع ۲۰ ولت خروجی ۲۲ ولت ۴.۵ آمپر |
| ۸۹۹۴ | شارژر سریع ۲۰ ولت خروجی ۲۲ ولت ۴.۵ آمپر (مدل دوقلو) |

اجزا و قطعات دستگاه



این محصول فاقد باتری و شارژر می باشد.

راهنمایی های ایمنی

توضیح علائم

دفترچه ی راهنما را تا انتها بخوانید.

ابزار باغبانی را در برابر باران حفظ کنید یا زیر باران رها نکنید.

قبل از سرویس یا تمیز کاری روی ابزار باغبانی یا در صورت بدون نظارت ماندن دستگاه برای مدت طولانی، باتری را در آورید.

راهنمایی های ایمنی عمومی برای ابزارهای الکتریکی

⚠ هشدار!

همه دستورات ایمنی و راهنمایی ها را بخوانید. اشتباهات ناشی از عدم رعایت این دستورات ایمنی ممکن است باعث برق گرفتگی، سوختگی و یا اسیر جراحات های شدید شود.

همه هشدار های ایمنی و راهنمایی ها را برای آینده خوب نگهداری کنید.

صحبت میشود، « ابزار الکتریکی » هر جا در این راهنما از منظور ابزارهای الکتریکی (با سیم برق) و یا ابزارهای الکتریکی باطری دار (بدون سیم برق) می باشد.

■ ایمنی محل کار

محل کار خود را تمیز، مرتب و مجهز به نور کافی نگهدارید. محیط کار نامرتب و کم نور میتواند باعث سوانح کاری شود.
با ابزار الکتریکی در محیط هایی که در آن خطر انفجار وجود داشته و حاوی مایعات، گازها و بخارهای محترقه باشد، کار نکنید. ابزار های الکتریکی جرقه هایی ایجاد می کنند که می توانند باعث آتش گرفتن گرد و غبارهای موجود در هوا شوند.
هنگام کار با ابزار الکتریکی، کودکان و سایر افراد را از دستگاه دور نگهدارید. در صورتیکه حواس شما پرت شود، ممکن است کنترل دستگاه از دست شما خارج شود.

■ ایمنی الکتریکی

دوشاخه ابزار الکتریکی باید با پریز برق تناسب داشته باشد. هیچگونه تغییری در دوشاخه ندهید. مبدل دوشاخه نباید همراه با ابزار الکتریکی دارای اتصال به زمین استفاده شود. دوشاخه های اصل و تغییر داده نشده و پریزهای من ساب، خطر شوک الکتریکی و برق گرفتگی را کم می کنند.

از تماس بدنی با قطعات متصل به سیم اتصال به زمین مانند لوله، شوفاژ، اجاق برقی و یخچال خودداری کنید. در صورت تماس بدنی با سطوح و قطعات دارای اتصال به زمین و همچنین تماس شما با زمین، خطر برق گرفتگی افزایش می یابد.
دستگاه را از باران و رطوبت دور نگهدارید. نفوذ آب به ابزار الکتریکی، خطر شوک الکتریکی را افزایش میدهد.

از سیم دستگاه برای کارهایی چون حمل ابزار الکتریکی، آویزان کردن آن و یا خارج کردن دوشاخه از برق استفاده نکنید. کابل دستگاه را در مقابل حرارت، روغن، لبه های تیز و بخش های متحرک دستگاه دور نگهدارید. کابل های آسیب دیده و یا گره خورده خطر شوک الکتریکی را افزایش میدهند.

در صورتیکه با ابزار الکتریکی در محیط باز کار میکنید، تنها از کابل رابطی استفاده کنید که برای محیط باز نیز مناسب باشد. کابل های رابط من ساب برای محیط باز، خطر برق گرفتگی را کم می کنند.

در صورت لزوم کار با ابزار برقی در محیط و اماکن مرطوب، باید از یک کلید حفاظتی جریان خطا و نشستی زمین (کلید قطع کننده اتصال با زمین) استفاده کنید. استفاده از کلید حفاظتی جریان خطا و نشستی زمین خطر برق گرفتگی را کاهش می دهد.

■ رعایت ایمنی اشخاص

- حواس خود را خوب جمع کنید، به کار خود دقت کنید و با فکر و هوش کامل با ابزار الکتریکی کار کنید. در صورت خستگی و یا در صورتیکه مواد مخدر، الکل و دارو استفاده کرده اید، با ابزار الکتریکی کار نکنید. یک لحظه بی توجهی هنگام کار با ابزار

- الکتریکی، میتواند جراحی های شدیدی به همراه داشته باشد.
- از تجهیزات ایمنی شخصی و از عینک ایمنی همواره استفاده کنید. استفاده از تجهیزات ایمنی مانند م ساک ایمنی، کفش های ایمنی ضد لغزش، کلاه ایمنی و گوشی ایمنی متناسب با نوع کار با ابزار الکتریکی، خطر مجروح شدن را کاهش میدهد.
- مواظب باشید که ابزار الکتریکی بطور ناخواسته بکار نیفتد. قبل از وارد کردن دوشاخه دستگاه در پریز برق، اتصال آن به باطری، برداشتن آن و یا حمل دستگاه، باید دقت کنید که ابزار الکتریکی خاموش باشد. در صورتیکه هنگام حمل دستگاه انگشت شما روی دکمه قطع و وصل باشد و یا دستگاه را در حالت روشن به برق بزنید، ممکن است سوانح کاری پیش آید. قبل از روشن کردن ابزار الکتریکی، باید همه ابزارهای تنظیم کننده و آچارها را از روی دستگاه بردارید. ابزار و آچارهایی که روی بخش های چرخنده دستگاه قرار دارند، میتوانند باعث ایجاد جراحت شوند.
- وضعیت بدن شما باید در حالت عادی قرار داشته باشد. برای کار جای مطمئنی برای خود انتخاب کرده و تعادل خود را همواره حفظ کنید. به این ترتیب میتوانید ابزار الکتریکی را در وضعیت های غیر منتظره بهتر تحت کنترل داشته باشید.
- لباس مناسب بپوشید. از پوشیدن لباس های گشاد و حمل زینت آلات خودداری کنید. موها، لباس و دستکش ها را از بخش های در حال چرخش دستگاه دور نگهدارید. لباس های گشاد، موی بلند و زینت آلات ممکن است در قسمت های در حال چرخش دستگاه گیر کنند.
- در صورتیکه میتوانید وسایل مکش گرد و غبار و یا وسیله جمع کننده گرد و غبار را به دستگاه نصب کنید، باید مطمئن شوید که این وسایل درست نصب و استفاده می شوند. استفاده از واسنل مکش گرد و غبار مصونیت شما را در برابر گرد و غبار زیاد تر میکند.

استفاده صحیح از ابزار الکتریکی و مراقبت از آن

- از وارد کردن فشار زیاد روی دستگاه خودداری کنید. برای هر کاری، از ابزار الکتریکی مناسب با آن استفاده کنید. بکار گرفتن ابزار الکتریکی مناسب باعث میشود که بتوانید از توان دستگاه بهتر و با اطمینان بیشتر استفاده کنید.
- در صورت ایراد در کلید قطع و وصل ابزار برقی، از دستگاه استفاده نکنید. ابزار الکتریکی که نمی توان آنها را قطع و وصل کرد، خطرناک بوده و باید تعمیر شوند.
- قبل از تنظیم ابزار الکتریکی، تعویض متعلقات و یا کنار گذاشتن آن، دوشاخه را از برق کشیده و یا باتری آنرا خارج کنید. رعایت این اقدامات پیشگیری ایمنی از راه افتادن ناخواسته ابزار الکتریکی جلوگیری می کند.
- ابزار الکتریکی را در صورت عدم استفاده، از دسترس کودکان دور نگهدارید. اجازه ندهید

که افراد ناوارد و یا اشخاصی که این دفترچه راهنما را نخوانده اند، با این دستگاه کار کنند. قرار گرفتن ابزار الکتریکی در دست افراد ناوارد و بی تجربه خطرناک است. - از ابزار الکتریکی خوب مراقبت کنید. مواظب باشید که قسمت های متحرک دستگاه خوب کار کرده و گیر نکنند. همچنین دقت کنید که قطعات ابزار الکتریکی شکسته و یا آسیب دیده نباشند. قطعات آسیب دیده را قبل از شروع به کار تعمیر کنید. علت بسیاری از سوانح کاری، عدم مراقبت کامل از ابزارهای الکتریکی می باشد. - ابزار برش را تیز و تمیز نگهدارید. ابزار برشی که خوب مراقبت شده و از لبه های تیز برخوردارند، کمتر در قطعه کار گیر کرده و بهتر قابل هدایت می باشند. - ابزارهای الکتریکی، متعلقات، ابزاری که روی دستگاه نصب می شوند و غیره را مطابق دستورات این جزوه راهنما طوری به کار گیرید که با مدل این دستگاه تناسب داشته باشند. همچنین به شرایط کاری و نوع کار توجه کنید. کاربرد ابزار برقی برای موارد کاری که برای آن در نظر گرفته نشده است، میتواند شرایط خطرناکی را منجر شود.

مراقبت و طرز استفاده از ابزارهای شارژی

- باتری ها را منحصراً در دستگاههایی شارژ کنید که توسط سازنده توصیه شده باشند. در صورتیکه برای شارژ باتری، آنرا در شارژری قرار دهید که برای آن باتری ساخته نشده است، خطر آتش سوزی وجود دارد. - در ابزار آلات الکتریکی، فقط از باتری هایی استفاده کنید که برای آن نوع ابزار برقی در نظر گرفته شده اند. استفاده از باتری های متفرقه میتواند منجر به جراحات و حریق گردد. - در صورت عدم استفاده از باتری باید آنرا از گیره های فلزی، سکه، کلید، میخ، پیچ و دیگر وسائل کوچک فلزی دور نگه دارید، زیرا این وسائل ممکن است باعث ایجاد اتصالی شوند. ایجاد اتصالی بین دو قطب باتری (ترمینالهای باتری) میتواند باعث سوختگی و ایجاد حریق شود. - استفاده بی رویه از باتری میتواند باعث خروج مایعات از آن شود. از هر گونه تماس با این مایعات خودداری کنید. در صورت تماس اتفاقی با آن، دست خود و یا محل تماس را با آب بشوئید. در صورت آلوده شدن چشم با این مایع، باید به پزشک مراجعه کنید. مایع خارج شده از باتری میتواند باعث التهاب پوست و سوختگی شود.

دستورات ایمنی برای اره های شمشاد زن

- همه بخشهای بدنتان را از تیغه اره دور نگهدارید. سعی نکنید در حین حرکت تیغه، خورده های برش را جدا کنید یا جسم مورد برش را محکم نگهدارید. خورده های برش را فقط در حالت خاموش بودن

- در حالت سکون، تیغه اره را از دسته اش بگیرید. هنگام حمل یا نگهداری اره شمشاد زن روکش ایمنی آنرا بکشید. دقت در هنگام کار با دستگاه خطر جراحت از طریق تیغه را کاهش می دهد.
- ابزار برقی را تنها از دسته های عایق بگیرید، چون که امکان برخورد تیغه با کابل های مخفی برق وجود دارد. تماس با یک کابل حامل جریان برق می تواند به قسمتهای فلزی دستگاه جریان وارد کند و باعث ایجاد شوک الکتریکی شود.
- اطمینان حاصل کنید که همه تجهیزات ایمنی و دسته ها هنگام کار با دستگاه نصب شده باشند.
- سعی نکنید دستگاهی که بطور کامل نصب نشده است یا دارای تغییرات غیر مجاز می باشد را بکار برید.
- دندانهای تیغه اره را قبل از کار بوسیله اسپری سرویس چرب کنید.

■ سایر هشدارهای ایمنی

- ابزار الکتریکی را هنگام کار، با هر دو دست محکم گرفته و جایگاه مطمئنی برای خود انتخاب کنید.
- ابزار برقی را میتوان با دو دست بهتر و مطمئن تر بکار گرفت و آنرا هدایت کرد.
- قبل از کنار گذاشتن ابزار برقی باید صبر کنید تا دستگاه متوقف شده و از کار باز ایستد.
- نباید اشخاص یا حیوانات در محدوده محل کار قرار گیرند. کاربر در محیط کار در برابر شخص سوم مسؤول است.
- هرگز اره شمشاد زن را از دندانهای تیغه در دست نگیرید.
- هرگز به کودکان یا سایر افراد نا آشنا اجازه استفاده از اره شمشاد زن را ندهید. مقررات مربوط به هر کشور می توانند سن کاربر را محدود کنند.
- هرگز از اره شمشاد زن در صورت بودن اشخاص بخصوص کودکان یا حیوانات در نزدیکی شما استفاده نکنید.
- کاربر در برابر حوادث یا خسارات روی اشخاص یا املاک مسؤول می باشد.
- با پای برهنه یا با صندلهای باز از شمشاد زن استفاده نکنید. کفش کار محکم و یک شلوار بلند بپوشید.
- هنگام کار استفاده از عینک، دستکش ایمنی و کفش کار ضد لغزش توصیه می شود. از پوشیدن لباس گشاد و حمل زیور آلات که می توانند در قسمتهای متحرک گیر کنند، خودداری کنید.
- حصار مورد برش را به دقت بررسی کنید و سیمها و اسیر اجسام متفرقه را جدا کنید.
- قبل از استفاده همیشه کنترل کنید که تیغه، پیچهای تیغه و سایر قسمتهای بخش برش کهنه یا آسیب دیده نباشند. هرگز با قسمتهای بخش برش شل یا شدید فرسوده کار نکنید.
- خود را با طرز استفاده از اره شمشاد زن آشنا کنید تا بتوانید آنرا در شرایط اضطراری متوقف کنید.
- فقط در روز روشن یا زیر نور چراغ کار کنید.
- اره شمشاد زن را هرگز بدون تجهیزات ایمنی یا تجهیزات ایمنی فرسوده بکار نبرید.
- اطمینان حاصل کنید که همه تجهیزات ایمنی و دسته های ارسالی هنگام کار با دستگاه نصب شده باشند.

- سعی نکنید اهره شمشاد زن را که بطور کامل نصب نشده است یا دارای تغییرات غیر مجاز می باشد، بکار برید.
- هرگز اهره شمشاد زن را از تجهیزات ایمنی در دست نگیرید.
- بهنگام کار با اهره شمشاد زن به محکم بودن جایگاه خود توجه کنید و همیشه تعادل خود را حفظ کنید، بخصوص هنگام استفاده روی پله ها و نردبان.
- در هنگام کار از محیط خود اطمینان حاصل کنید و به خطرات ممکن که حین بریدن حصار قابل شنیدن نیستند توجه داشته باشید.
- از محکم بودن مهره ها، پین ها و پیچها مطمئن شوید تا وضعیت کار ایمنی برای اهره شمشاد زن تضمین گردد.
- اهره شمشاد زن را در یک جای خشک، بالا، سربسته و دور از دسترس کودکان قرار دهید.
- قطعات کهنه یا آسیب دیده را جهت اطمینان تعویض کنید.
- هرگز سعی نکنید ابزار باغبانی را خودتان تعمیر کنید، به جز اینکه شما آموزش لازم را دیده باشید.

■ توضیحات و تذکراتی برای نحوه بهینه کار با باتری

- قبل از جاگذاری باتری از خاموش بودن ابزار باغبانی مطمئن شوید. قرار دادن باتری در ابزار باغبانی روشن ممکن است باعث بروز حادثه شود.
- تنها از باتریهای در نظر گرفته شده برای این ابزار باغبانی استفاده کنید.
- باتری را باز نکنید. خطر اتصال کوتاه وجود دارد.
- باتری را در برابر حرارت، از جمله در برابر تابش مداوم خورشید و همچنین در برابر آتش، آب و رطوبت محفوظ بدارید. خطر انفجار وجود دارد.
- در صورتیکه باتری آسیب دیده باشد و یا از آن بطور بی رویه استفاده شود، ممکن است از باتری بخارهایی متصاعد گردد. در این حالت هوای محیط را تازه کنید؛ اگر احساس ناراحتی کردید، به پزشک مراجعه نمایید. استنشاق این بخارها ممکن است به مجاری تنفسی شما آسیب برساند.
- تنها از باتری شارژی مناسب برای این ابزار استفاده کنید. فقط اینگونه باتری از فشار زیاد مصون می ماند.
- بوسیله ی اشیاء تیز مانند میخ یا پیچگوشتی یا تأثیر نیروی خارجی ممکن است باتری آسیب ببیند. ممکن است اتصالی داخلی رخ دهد و باتری آتش گیرد، دود کند، منفجر شود یا بیش از حد داغ گردد.
- از اتصال کوتاه باتری خودداری کنید. خطر انفجار وجود دارد.
- باطری را در برابر رطوبت و آب حفظ کنید.
- گاه بگاہ شیارهای تهویه باتری را بوسیله یک قلم موی یا برس کوچک نرم و خشک تمیز کنید.

دستورات ایمنی برای دستگاههای شارژ

■ کلیه دستورات ایمنی و راهنمایی ها را مطالعه کنید.

اشتباهات ناشی از عدم رعایت این دستورات ایمنی ممکن است باعث برق گرفتگی، سوختگی و یا اسیر جراحی های شدید شود.

■ این هشدارها و راهنمایی ها را خوب نگهداری کنید.

لطفاً دستگاه شارژ را زمانی بکار گیرید که از کلیه لزومات عملکرد آن بخوبی واقف باشید و کاملاً بتوانید با دستگاه کار کنید و همچنین راهنمایی های لازم را دریافت کرده باشید. هنگام استفاده، تمیز کاری و سرویس مواظب کودکان باشید. اینگونه اطمینان حاصل می کنید که کودکان با دستگاه شارژ بازی نمی کنند.

تنها باتری های مخصوص این دستگاه را استفاده نمایید. ولتاژ باتری بایستی با ولتاژ دستگاه شارژ مطابق باشد. در غیر اینصورت خطر آتش سوزی یا انفجار وجود دارد.

دستگاه شارژ باتری را در برابر باران و رطوبت محفوظ بدارید. نفوذ آب به داخل دستگاه شارژ، خطر برق گرفتگی را افزایش میدهد.

دستگاه شارژ را تمیز نگاه دارید. در اثر آلودگی خطر برق گرفتگی وجود دارد.

پیش از هر بار استفاده دستگاه شارژ، کابل و دوشاخه اتصال آنرا کنترل کنید. در صورت مشاهده هر گونه آسیب دیدگی، از دستگاه شارژ استفاده نکنید. هرگز دستگاه شارژ را خودتان باز نکنید و تعمیر آنرا منحصرأ به متخصصین حرفه ای تحت استفاده از لوازم و قطعات یدکی اصل محول نمائید. دستگاه شارژ، کابل و دوشاخه اتصال آن که دچار اختلال و آسیب دیدگی باشند، موجب افزایش خطر برق گرفتگی میشوند. دستگاه شارژ را بر روی موادی که به سهولت قابل احتراق باشد از جمله کاغذ، پارچه و غیره (قرار ندهید و همچنین از آن در اماکن قابل احتراق استفاده نکنید. به دلیل گرمایی که در حین فرآیند شارژ تولید میشود، خطر آتشسوزی وجود دارد. شیار تهویه ی دستگاه شارژ را نپوشانید. دستگاه شارژ ممکن است در غیر اینصورت درست کار نکند.

سرویس و مراقبت

قبل از سرویس یا تمیز کاری روی ابزار باغبانی یا در صورت بدون نظارت ماندن دستگاه برای مدت طولانی، باتری را درآورید. در صورت کار در محدوده تیغه تیز، همواره از دستکش باغبانی استفاده کنید. ابزار باغبانی را کنترل کنید و قسمت های فرسوده یا آسیب دیده را جهت اطمینان تعویض کنید. دندانه های تیغه اره را قبل از در انبار گذاشتن، بوسیله اسپری سرویس چرب کنید. از محکم بودن مهره ها، پین ها و پیچها مطمئن شوید تا وضعیت کار ایمنی برای اره شمشاد زن تضمین گردد.

دندانه های تیغه اره را قبل از کار بوسیله اسپری سرویس چرب کنید.

نصب

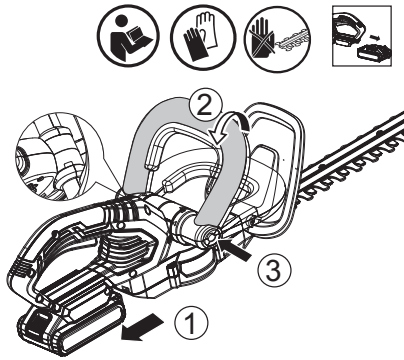
■ نصب دسته جلو

⚠ **توجه:**

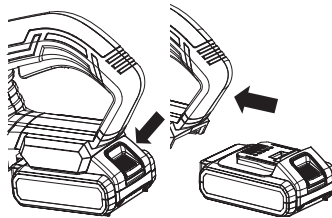
بعد از تنظیم محل قرارگیری دسته جلویی پیچ سمت راست آن را محکم ببندید.

⚠ **هشدار:**

پیش از نصب صحیح دسته از دستگاه استفاده نکنید.



■ نصب و تعویض باتری

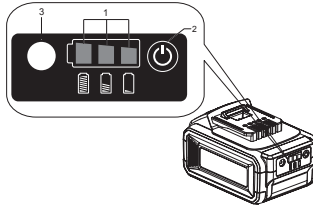


■ شارژ باتری

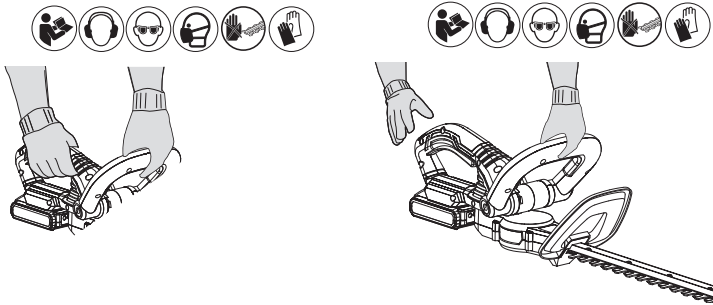
باتری شما در ابتدا شارژ نیست و باید پیش از استفاده شارژ شود.

■ عملکرد

دکمه چک روی باتری را فشار دهید تا میزان ظرفیت باقی مانده باتری مشخص شود. چراغ نشانگر پس از چند ثانیه روشن خواهد شد.



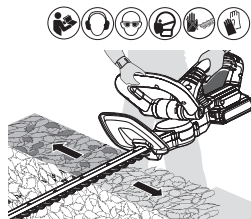
■ روشن و خاموش کردن دستگاه



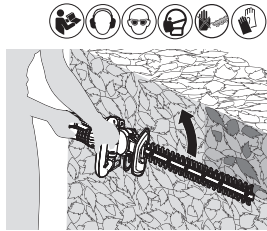
■ برش از بالا

⚠ هشدار!

در صورت آسیب، شکستگی یا نبود هر یک از قطعات از دستگاه شمشاد زن استفاده نکنید تا زمانی که کلیه قطعات معیوب تعمیر و یا تعویض شوند. در غیر این صورت ممکن است باعث آسیب جانی شدید شود. بدون دسته جلو و گارد محافظ تحت هیچ عنوان استفاده نشود.



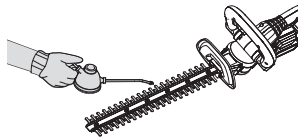
■ برش از کنار



■ روغن کاری تیغه برش

⚠ توجه:

جهت جلوگیری از آسیب به تیغه بسیار مهم است که از روغن استاندارد توصیه شده استفاده نمایید.



■ خدمات پس از فروش

⚠ توجه:

به همراه ابزار شما کارت گارانتی و کارت معرفی مراکز سرویس مجاز رونیکس سرویس در سراسر ایران ارائه می گردد. توجه داشته باشید که هیچ کدام از اجزای داخلی این ابزار احتیاج به تعمیرات اضافه یا دستکاری جهت بهینه نمودن عملکرد ندارند. بنابراین از هرگونه دستکاری یا ارائه به مراکز تعمیرات غیر مجاز اجتناب نمایید و در صورت بروز هرگونه ایراد، سریعاً با نزدیک ترین مرکز سرویس مجاز تماس حاصل نمایید تا از خدمات سریع و دقیق رونیکس سرویس استفاده نمایید. برای اطلاع از مراکز سرویس و گارانتی مجاز رونیکس سرویس به وب سایت www.ronix.ir مراجعه نمایید و یا با تلفن ۰۲۱-۶۴۹۷ خدمات حمایتی رونیکس سرویس تماس حاصل نمایید

رونیکس®

آخرین ابزاری که می‌خرید!