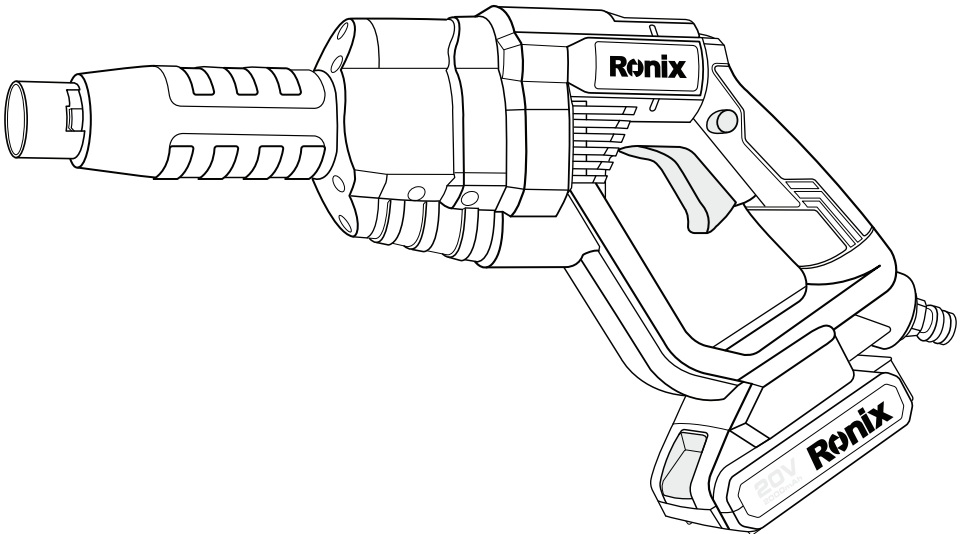


رونیکس®

آخرین ابزاری که می‌خرید!

کارواش شارژی

۸۹۳۰



12
MONTHS
GUARANTY

FREE
DELIVERY

BANK
SPARE PARTS

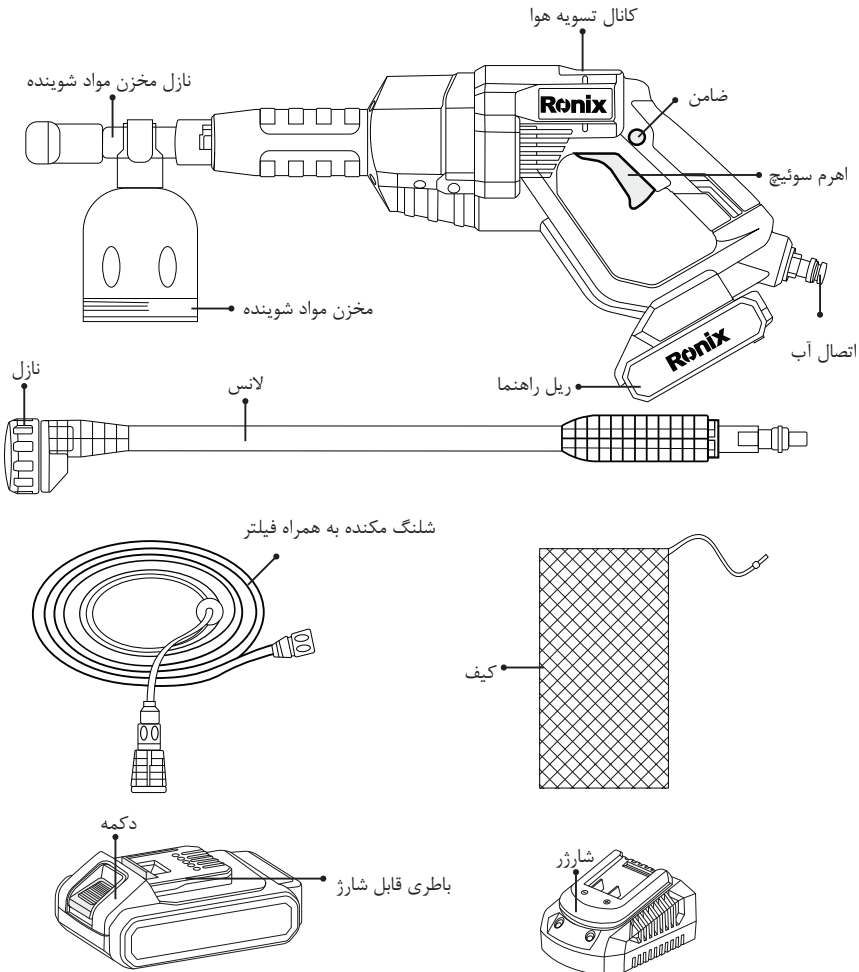
CALL CENTER
02161904

www.ronix.ir

مشخصات فنی

۸۹۳۰	کد محصول
۴ کیلوگرم	وزن
۲۴/۵ بار	فشار کاری
۲ لیتر بر دقیقه	حداکثر جریان آب خروجی
۲۰ ولت	ولتاژ باتری
۱ ساعت	مدت زمان شارژ شدن
۲۰ آمپر ساعت	ظرفیت باتری
۱۵ ثانیه	میزان پاشش
۴ متر	حداکثر قدرت مکش
۰°، ۶۰°، ۱۵°، ۲۵°، ۴۰°، شست و شو، مورب	حالت کارکرد
جعبه رنگی رونیکس	نوع بسته‌بندی
۶ متر شلنگ، کیسه غبار، سری اتصال بطری، مخزن کف، پاش، لانس	متعلقات

اجزا و قطعات



دفترچه راهنما حاوی اطلاعات مهمی در مورد ایمنی، استفاده و بازیافت محصول است. لطفا قبل از استفاده از محصول آن را مطالعه کنید تا با طریقه استفاده و نکات ایمنی محصول آشنا شوید و در صورت واگذاری یا فروش مجدد محصول، دفترچه راهنما را به ایشان تحویل دهید.

کاربرد

این دستگاه برای شستشو و آبیاری طراحی شده است و هرگونه استفاده ی دیگری از این دستگاه ممکن است منجر به آسیب به دستگاه و خطرات جدی برای کاربر شود.

متعلقات

در اولین قدم بعد از دریافت محصول، با دقت جعبه را باز کنید و از کامل بودن اقلام اطمینان حاصل کنید.
دستگاه
لانس
نازل
شلنگ مکنده
کیف
مخزن مواد شوینده
دفترچه راهنما

⚠️ توجه:

این دستگاه شامل شارژر و باتری همراه نمی باشد.

کارواش شارژی ، از واتر جت برای آبیاری و شستشو استفاده می کند. در صورت نیاز، می تواند با اضافه کردن مخزن مواد شوینده نیز عمل کند. برای آشنایی با عملکرد ، لطفاً به توضیحات بعدی مراجعه کنید. اطمینان حاصل کنید که دستورالعمل های ایمنی همیشه رعایت می شوند
مقدار انتشار ارتعاش ممکن است در طول استفاده واقعی از دستگاه با مقدار اعلام شده متفاوت باشد.

سعی کنید کمتر در معرض لرزش ها باشد. استفاده از دستکش هنگام استفاده از ابزار و محدود کردن ساعات کار، نمونه هایی از اقدامات برای کاهش قرار گرفتن در معرض لرزش است. برای این منظور باید چرخه کاری را در نظر گرفت (به عنوان مثال زمان خاموش بودن دستگاه و زمان روشن بودن و زمان روشن بودن دستگاه بدون اینکه از آن استفاده شود).


نکات ایمنی


این بخش قوانین مهم ایمنی هنگام کار با دستگاه را شرح می دهد.

راهنمای نمادها

! توجه:

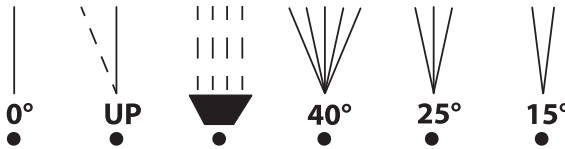
قبل از شروع به کار با دستگاه ، با تمامی قطعات ونحوه ی عملکرد آنها، کاملاً آشنا شوید. در صورت لزوم از یک متخصص بپرسید. لطفاً کتابچه راهنمای دستگاه را بخوانید و آن را رعایت کنید!

 دستگاه برای اتصال به منبع آب شرب مناسب نیست.

 دستگاه های برقی نباید در سطل زباله شهری رها شوند.


 اطلاعات فنی سطح صدا


تنظیمات نازل




وجود یک نازل ۶ حالتی در این دستگاه باعث صرفه اقتصادی خرید آن می شود.

■ راهنمای علائم دفترچه راهنما

 علامت هشدار نشان دهنده جلوگیری از خرابی و جراحت است

 علامت خطر نشان دهنده جلوگیری از خطر برق گرفتگی است.

 علامت عملکرد نشان دهنده جلوگیری از خرابی است.

 علامت کمک نشان دهنده بهبود استفاده از ابزار است.

نکات ایمنی

دستگاه باید خارج از دسترس کودکان باشد و مراقب باشید که کودکان با دستگاه بازی نکنند این دستگاه در صورت وجود نظارت و رعایت ایمنی، می تواند توسط افراد کم توان جسمی، ذهنی و حسی مورد استفاده قرار گیرد.

افرادی که با نحوه عملکرد این دستگاه آشنایی ندارند اجازه استفاده از دستگاه را ندارند. کارواش نباید توسط افراد آموزش ندیده استفاده شوند.

در صورت نقص عملکرد و یا نقص در حین کار، دستگاه باید بلافاصله خاموش شود و باتری آن جدا شود. سپس با مرکز خدمات **رونیکس سرویس** ما تماس بگیرید.

کار با دستگاه

! توجه:

■ برای جلوگیری از هرگونه آسیب به نکات زیر توجه کنید

- اگر که از کارواش نادرست استفاده شود، می تواند خطر آفرین باشد. نازل را نباید به سمت افراد، کودکان، حیوانات و سیستم های الکترونیکی گرفته شود.
- هرگز نازل را به سمت خود یا دیگران به منظور تمیز کردن لباس یا کفش نگیرید
- از لباس کار و عینک ایمنی مخصوص هنگام کار با دستگاه برای جلوگیری از کثیف شدن یا خیس شدن استفاده کنید
- از دستگاه در صورت حضور افرادی که لباس ایمنی به تن ندارند، استفاده نکنید.
- کودکان را هنگام کار با دستگاه دور نگهدارید.
- دستگاه را در محیطی که مواد قابل اشتعال و گاز وجود دارد رها نکنید در غیر این صورت می تواند منجر به آتش سوزی و انفجار شود
- از اسپری کردن مواد اشتعال زا خودداری کنید. خطر انفجار وجود دارد.
- اگر اعضای بدن شما با مواد شوینده برخورد داشت با آب فراوان بشوئید. خطر سوختگی وجود دارد.
- هنگام استفاده از دستگاه مراقب باشید که شلنگ به پای شما گیر نکند.
- بخش ورودی شلنگ را تحت فشار قرار ندهید، ممکن است باعث بروز جراحت و آسیب شود.
- برای شستشوی پنجره از این دستگاه استفاده نکنید.
- دستگاه را در جای خشک و دور از دسترس کودکان قرار دهید.

! توجه:

برای جلوگیری از ورود هرگونه آسیب به دستگاه و جراحت های انسانی به نکات زیر توجه کنید: استفاده از دستگاه خراب یا تجهیزات ناکافی که مورد تأیید تولیدکننده نیستند پرهیز کنید.

قبل از استفاده اولیه از دستگاه حتما بررسی دقیق وجود اقدامات حفاظتی الکتریکی مورد نیاز را انجام دهید.

از دستگاه در صورت خرابی هر یک از قسمت های اساسی مثل شلنگ مکند، نازل و لانس خودداری کنید.

از روشن کردن دستگاه در حالت یخ زده و یا استفاده بدون آب خودداری کنید
شلنگ، اتصالات و کوپلینگ ها برای ایمنی دستگاه حائز اهمیت هستند و باید از اقلام پیشنهادی تولیدکننده استفاده شود.

از اکسسوری های اصل دستگاه استفاده کنید و از دستگاه برای مصارف غیر استاندارد استفاده نکنید.
لطفا با دقت بخش راهنمای عملکرد با عنوان ” تعمیر و نگهداری ” را مطالعه کنید. هرگونه نیاز به تعمیر دستگاه باید تحت نظر یک برق کار انجام شود.

ایمنی الکتریکی:

برای هرگونه آسیب و برق گرفتگی به موارد زیر توجه کنید:
قبل از هر استفاده دستگاه را بررسی کنید که سالم باشد.

عملکرد

طبق مقررات حال حاضر، کارواش را نباید مستقیم به آب بدون شیرکنترل جریان برگشتی وصل کرد. کنترل کننده جریان آب برگشتی باید طبق استاندارد EN ۱۲۷۲۹ از نوع BA باید استفاده شود که در فروشگاه های لوازم الکتریکی در دسترس است.

آبی که شیر کنترل جریان برگشتی داشته باشد به عنوان آب غیر قابل شرب طبقه بندی می شود. شیر کنترل از برگشت جریان آب و مواد شوینده به داخل خط لوله آب آشامیدنی جلوگیری می کند.

برای ایبیری از یک شلنگ معمولی با طول کافی استفاده کنید

از آب شهری با حداکثر فشار ۵ بار استفاده کنید.

شما می توانید از دستگاه با قرار دادن شلنگ مخصوص که فیلتر دار هست در بشکه آب نیز استفاده کنید.

نحوه اتصال به منبع آب

■ منبع آب شهری

شلنگ را به منبع آب وصل و هواگیری کنید، اجازه دهید که حباب های هوا از سر دیگر شلنگ خارج شوند سپس کوپلینگ شلنگ را روی دستگاه و در محل اتصال به منبع آب وصل کنید.

■ مکش آب

شما همچنین می توانید از دستگاه به صورت جداگانه استفاده کنید، فقط کافی است که شلنگ مخصوص با فیلتر را درون مخزن آب بیاندازید. دستگاه به تنهایی نباید به منبع آب جاری وصل شود. این کار با خطر برق گرفتگی همراه است. از آب پسماند استفاده نکنید، شلنگ مخصوص که فیلتردار است را با کوپلینگ به دستگاه وصل کنید. فیلتر شلنگ را درون مخزن آب قرار دهید و مطمئن شوید که مقدار آب کافی و منبع آب موجود باشد.

نشتی شلنگ

اطمینان حاصل کنید که هیچگونه هوایی در شلنگ وجود نداشته باشد. شلنگ مکنده و فیلتر آن را کاملاً در مخزن آب غوطه ور کنید تا هواگیری شود. استفاده از دستگاه بدون اتصال به آب باعث خرابی آن می شود.

نصب و تعویض باطری و شارژر

برای نصب باطری به دستگاه، باطری را در طول ریل آن به سمت داخل فشار دهید تا صدای کلیک قرار گرفتن باطری را بشنوید. برای خارج کردن باطری از دستگاه، ضامن روی باطری را فشار دهید و باطری را به سمت بیرون بکشید.

طریقه نصب لانس و نازل ها

لانس را داخل دستگاه قرار داده و آنرا چرخانده تا کاملاً در جای خود محکم شود.

عملکرد دستگاه

هنگام استفاده از دستگاه تفنگ را محکم و به طور ایمن نگه دارید، در غیر این صورت احتمال آسیب رساندن به خود یا دیگری وجود دارد. هرگز از دستگاه در حالی که شیر آب بسته است استفاده نکنید. در غیر این صورت به دستگاه آسیب وارد می شود. از دستگاه فقط در صورتی استفاده کنید که دستگاه به منبع آب متصل باشد. ابتدا دکمه قفل کن و سپس ماشه را بفشارید و بعد از آن دکمه را رها کنید. رها کردن ماشه باعث خاموش شدن دستگاه خواهد شد. در صورت وجود هرگونه نشتی، دستگاه را به سرعت خاموش و باطری را خارج کنید. خطر برق

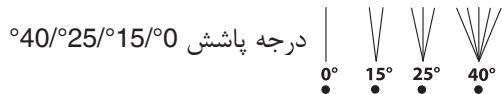
گرفتنی وجود دارد.
مجدد تلاش کنید که دستگاه را به منبع آب وصل کنید.

پایان استفاده

در پایان استفاده ، دستگاه را تمیزکاری نمایید.
ماشه را در حالت آزاد قرار دهید.
باتری را از دستگاه خارج کنید.
دستگاه را از منبع آب جدا کنید.
دکمه قفل کننده و ماشه را فشار دهید تا فشار موجود در دستگاه خارج شود.

تنظیمات نازل

از شش حالت مختلف نازل بر روی لانس می توان استفاده کرد.
با چرخاندن سر نازل می توان حالت پاشش آن را تغییر داد.
یک شاخص کوچک بر روی نازل که نشان می دهد کدام حالت نازل در حال حاضر انتخاب شده است.



جت اسپری به سمت بالا



اسپری ملایم برای آبیاری و شستشو



استفاده از مواد شوینده

این دستگاه برای استفاده با مواد شوینده خنثی و قابل تجزیه بیولوژیکی طراحی شده است. سایر مواد شوینده یا مواد شیمیایی می توانند عملکرد و ایمنی دستگاه را مختل کرده و به آن آسیب برسانند. چنین خسارتی به تجهیزات مشمول ضمانت نمی شود.

نگهداری و تمیز کردن دستگاه

قبل از انجام هر کاری از جمله اتصال به منبع آب، رفع نشتی آب و غیره باتری دستگاه را جدا

نمایید. در غیر این صورت خطر برق گرفتگی یا آسیب دیدن قطعات متحرک وجود دارد.

تمیز کردن دستگاه

هرگز جت آب را به سمت کارواش نگیرید و دستگاه را در زیر آب تمیز نکنید. این می تواند خطر برق گرفتگی را ایجاد کند و به دستگاه آسیب برساند!

همیشه دستگاه را تمیز نگهدارید و برای شستشوی آن از هرگونه مواد شوینده اجتناب کنید. همیشه فیلتر را تمیز نگهدارید.

دستگاه را با فرچه نرم یا دستمال تمیز کنید.

اگر که نازل دچار گرفتگی یا رسوب شد، شما می توانید با استفاده از سوزن آن را تمیز کنید و نازل را با آب بشوئید.

دستگاه را از آب خالی کنید.

دستگاه را از منبع آب جدا کنید. دستگاه را برای چند ثانیه روشن کنید تا آب از لانس خارج شود و سپس دستگاه را خاموش کنید.

لانس را به صورت عمودی و به طوری که سر آن به سمت زمین باشد نگهداری کنید.

سری فیلتر شلنگ آب و توری آن را تمیز کنید.

در صورت خالی نشدن آب از دستگاه و اقلام همراه آن، امکان یخ زدگی و آسیب به دستگاه وجود دارد. دستگاه و لوازم همراه آن را در مکان خشک و دور از سرما نگهداری کنید.

حفاظت از محیط زیست و امحاء دستگاه

برای حفظ محیط زیست، دستگاه و اقلام همراه آن به چرخه بازیافت برگردانده شود. لوازم الکتریکی نباید به روش های خانگی امحاء گردد.

رفع عیوب

مشکل	علت	راه حل
فشار آب نوسان شدید دارد	نازل کثیف یا رسوب گرفته است	نازل را با آب بشوئید و در صورت گرفتگی سوراخ های آن، با سوزن آنها را تمیز کنید. (به بخش تمیز کردن مراجعه کنید)
دستگاه کار نمی کند	باتری	باتری را شارژ کنید
نشستی سیستم آب	اتصال ها به درستی انجام نشده است	دستگاه را خاموش و باتری را خارج نمائید سپس دستگاه را مجدد به منبع آب وصل نمائید. (بخش شروع کارکرد با دستگاه را بررسی نمائید)
	فشار منبع آبی که دستگاه به آن متصل شده است بسیار زیاد است	دستگاه را به منبع آب شهری با فشار حداکثر ۵ بار متصل نمائید.

رونیکس®

آخرین ابزاری که می‌خرید!