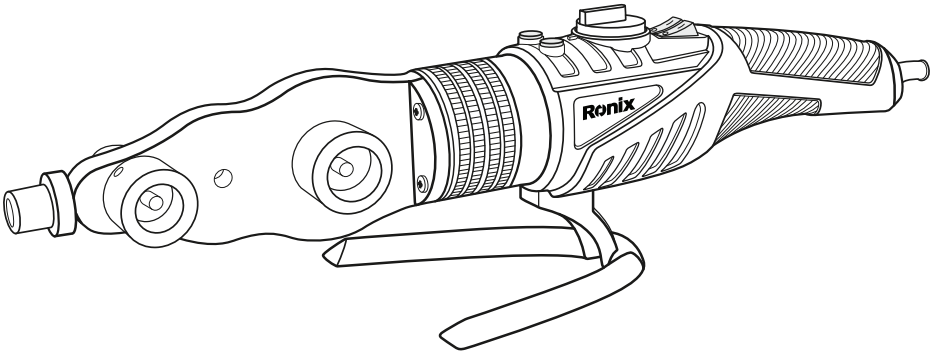


رونیکس®

آخرین ابزاری که می‌خرید!

دستگاه جوش لوله سبز

RH-۴۴۰۳



12
MONTHS
GUARANTY

FREE
DELIVERY

BANK
SPARE PARTS

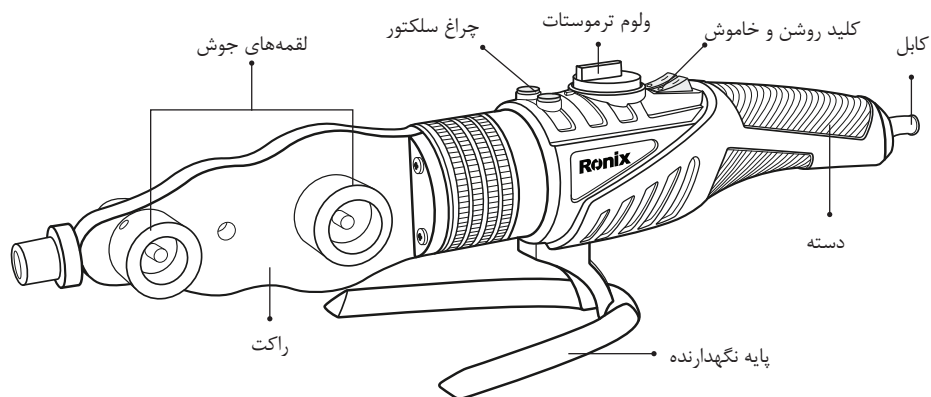
CALL
CENTER
021 61904

www.ronix.ir

مشخصات فنی

کد محصول	RH-4403
فرکانس	۵۰-۶۰ هرتز
توان	۲۰۰۰ وات
حداکثر درجه حرارت تولیدی	۳۰۰ درجه سانتی‌گراد
ولتاژ	ولت 220-240
متعلقات	آچار آلن، پیچگوشی، پایه، پیچ، سوکت ۲۰ و ۲۵
وزن	۱ کیلوگرم
ترموستات	۱۶ آمپر
سایز سوکت	۲۰ میلی‌متر - ۶۳ میلی‌متر
محدوده دمای کاری	۵۰-۳۰۰ درجه سانتی‌گراد
نوع بسته‌بندی	جعبه رنگی رونیکس

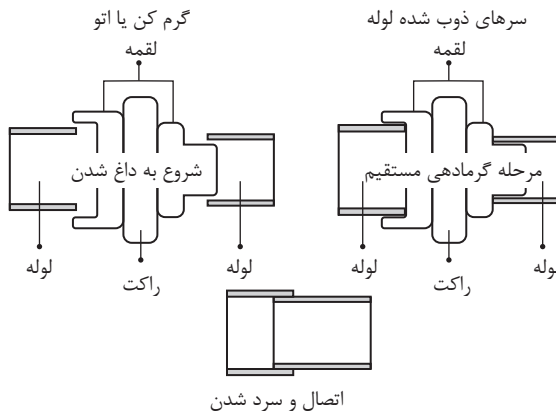
اجزا و قطعات دستگاه



دستورالعمل

این محصول مناسب استفاده جهت لوله‌های PB, PE, PP-R می‌باشد. مشخصه این دستگاه جوش دقت زیاد، کنترل دما و اطمینان بالا می‌باشد. برای بدست آوردن نتیجه هر چه بهتر و عدم نشتی و انسداد لوله‌ها پس از جوش، می‌توانید جدول زیر را که برای مدت زمان پروسه جوش، به دقت مطالعه و اجرا کنید.

مدت زمان خنک شدن (ثانیه)	مدت زمان جوش خوردن (ثانیه)	زمان حرارت دهی (میلی متر)	عمق جوش (میلی متر)	قطر خارجی لوله (میلی متر)
۳	۴	۴	۱۲	۱۶
۳	۴	۵	۱۴	۲۰
۳	۴	۷	۱۶	۲۵
۴	۴	۸	۱۸/۱	۳۲
۴	۶	۱۲	۲۰/۵	۴۰
۵	۶	۱۸	۲۳/۵	۵۰
۶	۶	۲۴	۲۷/۴	۶۳
۸	۱۰	۳۰	۳۱	۷۵
۸	۱۰	۴۰	۳۵/۵	۹۰
۱۰	۱۵	۵۰	۴۱/۵	۱۱۰



تجهیزات جانبی

- (۱) پیچ گوشتی
- (۲) آچار آلن
- (۳) لقمه‌های ۲۰ و ۲۵

موارد ایمنی دستگاه

- برای محافظت از پوشش راکت، پس از استفاده یا هنگام خنک شدن؛ آنرا روی پایه دستگاه قرار دهید.
- از بین رفتن لایه تفلون لقمه‌ها باعث کاهش کیفیت جوش می‌شود. از ایجاد هر نوع خراش روی آن بپرهیزید.
- پس از اتمام کار، وقتی هنوز لقمه‌ها گرم هستند، می‌توانید با یک دستمال مرطوب روی لقمه‌ها را تمیز کنید تا بقایای پلاستیک لوله و خاک روی آن نماند.
- برای حفظ ایمنی، هنگام استفاده از دستگاه از دستکش استفاده کنید.
- برای طول عمر بیشتر، تنها پس از داغ شدن دستگاه پیچ‌ها را محکم کنید.
- با این دستگاه زیر بارش باران کار نکنید. آب نباید وارد دستگاه شود.
- در صورت خرابی عایق، سریعاً دستگاه را خاموش کنید.
- در صورت بروز هرگونه مشکل، به هیچ وجه دستگاه را باز نکنید تا به دستگاه شوک الکتریکی وارد نشود یا مدارهای آن آسیب نبیند.

نحوه استفاده از دستگاه

- (۱) با استفاده از آچار آلن می‌توانید لقمه‌ها را به خوبی ببندید و دستگاه را روشن کنید.
- (۲) این دستگاه دارای دو المنت می‌باشد که برای رسیدن به دمای دلخواه می‌بایست بطور دستی آن را تنظیم کرد.
- (۳) برای شروع، هر دو کلید بالای دستگاه را روشن کنید (هر کلید برای روشن و خاموش کردن یک المنت است) سپس ولوم ترموستات را روی درجه حرارت دلخواه می‌گذاریم. پس از مدتی به دمای تنظیم شده می‌رسد.
- (۴) پس از استفاده، دمای دستگاه به علت تماس با لوله پایین می‌آید. در این هنگام ترموستات دستگاه بطور خودکار مجدداً دما را بالا می‌برد.



توجه

تنها پس از پایان کار می‌توانید هر دو کلید را خاموش کنید و در هنگام جوش‌نیازی به روشن و خاموش کردن کلیدها نیست، زیرا دما از طریق ترموستات بصورت خودکار تنظیم می‌شود.

■ تعمیرات و گارانتی ابزار

- به همراه ابزار شما کارت گارانتی و کارت معرفی مراکز سرویس مجاز **رونیکس** در سراسر ایران ارائه می‌گردد.

- توجه داشته باشید که هیچ کدام از اجزای داخلی این ابزار احتیاج به تعمیرات اضافه یا دستکاری جهت بهینه نمودن عملکرد ندارند بنابراین از هر گونه دستکاری یا ارائه به مراکز تعمیرات غیر مجاز اجتناب نمایید و در صورت بروز هر گونه مشکل سریعاً با نزدیک ترین مرکز سرویس مجاز تماس حاصل نمایید تا از خدمات سریع و دقیق **رونیکس** استفاده نمایید. برای اطلاع از مراکز سرویس و گارانتی مجاز **رونیکس** به وب سایت سرویس www.ronix.ir مراجعه نمایید و یا با تلفن ۰۲۱-۶۴۹۷-۰۲۱ خدمات حمایتی رونیکس تماس حاصل نمایید.

رونیکس[®]

آخرین ابزاری که می‌خرید!

www.ronix.ir