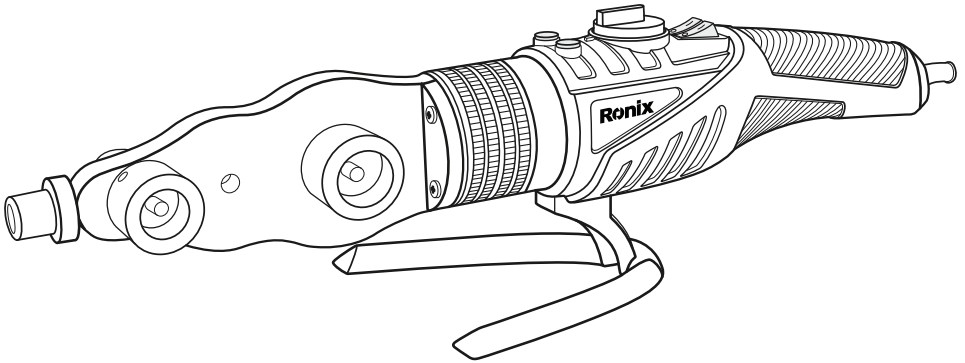


رونیکس®

آخرین ابزاری که می‌خرید!

دستگاه جوش لوله سبز گوشه زن با متعلقات

RH-۴۴۰۴



12
MONTHS
GUARANTY

FREE
DELIVERY

BANK
SPARE PARTS

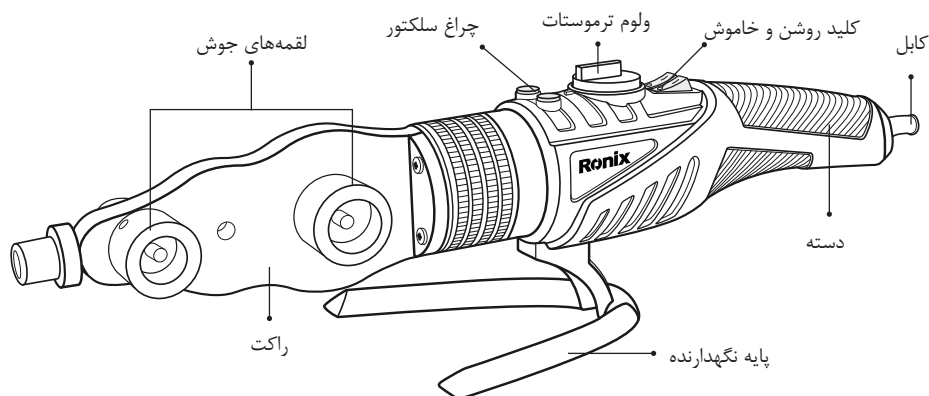
CALL
CENTER
021 61904

www.ronixtools.com

مشخصات فنی

مدل	RH-4404
توان	۲۰۰۰ وات
ولتاژ	۲۲۰-۲۴۰ ولت
فرکانس	۵۰-۶۰ هرتز
ترموستات	۱۶ آمپر
درجه حرارت	۵۰ تا ۳۰۰ درجه سانتی‌گراد

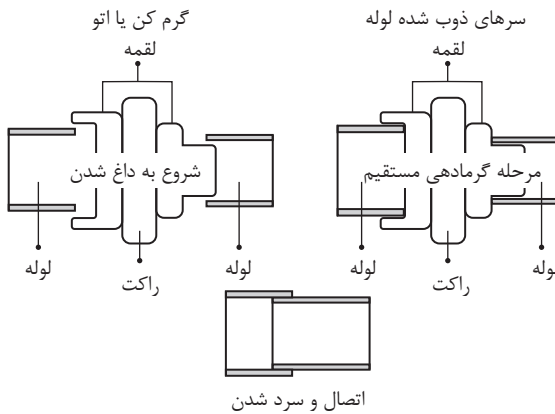
اجزا و قطعات



دستورالعمل

این محصول مناسب استفاده جهت لوله‌های PB, PE, PP-R می‌باشد. مشخصه این دستگاه جوش دقت زیاد، کنترل دما و اطمینان بالا می‌باشد. برای بدست آوردن نتیجه هر چه بهتر و عدم نشستی و انسداد لوله‌ها پس از جوش، می‌توانید جدول زیر را که برای مدت زمان پروسه جوش، به دقت مطالعه و اجرا کنید.

مدت زمان خنک شدن (ثانیه)	مدت زمان جوش خوردن (ثانیه)	زمان حرارت دهی (میلی‌متر)	عمق جوش (میلی‌متر)	قطر خارجی لوله (میلی‌متر)
۳	۴	۴	۱۲	۱۶
۳	۴	۵	۱۴	۲۰
۳	۴	۷	۱۶	۲۵
۴	۴	۸	۱۸/۱	۳۲
۴	۶	۱۲	۲۰/۵	۴۰
۵	۶	۱۸	۲۳/۵	۵۰
۶	۶	۲۴	۲۷/۴	۶۳
۸	۱۰	۳۰	۳۱	۷۵
۸	۱۰	۴۰	۳۵/۵	۹۰
۱۰	۱۵	۵۰	۴۱/۵	۱۱۰



تجهیزات جانبی

- ۱) دستکش پارچه‌ای
- ۲) قیچی پی‌وی‌سی بر
- ۳) پیچ گوشتی
- ۴) آچار آلن
- ۵) متر

۶) راکت اضافه

۷) لقمه‌های ۴۰-۳۲-۲۵-۲۰

۸) سایز ۲۰ و ۲۵ دارای یک عدد لقمه یدک نیز می‌باشند

۸) سیم سیار

۹) کیف فلزی

موارد ایمنی دستگاه

- برای محافظت از پوشش راکت، پس از استفاده یا هنگام خنک شدن؛ آن را روی پایه دستگاه قرار دهید.
- از بین رفتن لایه تفلون لقمه‌ها باعث کاهش کیفیت جوش می‌شود. از ایجاد هر نوع خراش روی آن بپرهیزید.
- پس از اتمام کار، وقتی هنوز لقمه‌ها گرم است، می‌توانید با یک دستمال مرطوب روی لقمه‌ها را تمیز کنید تا بقایای پلاستیک لوله و خاک روی آن نماند.
- برای حفظ ایمنی، هنگام استفاده از دستگاه از دستکش استفاده کنید.
- برای طول عمر بیشتر، تنها پس از داغ شدن دستگاه پیچ‌ها را محکم کنید.
- با این دستگاه زیر بارش باران کار نکنید. آب نباید وارد دستگاه شود.
- در صورت خرابی عایق، سریعاً دستگاه را خاموش کنید.
- در صورت بروز هرگونه مشکل، به هیچ وجه دستگاه را باز نکنید تا به دستگاه شوک الکتریکی وارد نشود یا مدارهای آن آسیب نبیند.

نحوه استفاده از دستگاه

- ۱) با استفاده از آچار آلن می‌توانید لقمه‌ها را به خوبی ببندید و دستگاه را روشن کنید.
- ۲) این دستگاه دارای دو المنت می‌باشد که برای رسیدن به دمای دلخواه می‌بایست بطور دستی آن را تنظیم کرد.
- ۳) برای شروع، هر دو کلید بالای دستگاه را روشن کنید (هر کلید برای روشن و خاموش کردن یک المنت است) سپس ولوم ترموستات را روی درجه حرارت دلخواه می‌گذاریم. پس از مدتی به دمای تنظیم شده می‌رسد.
- ۴) پس از استفاده، دمای دستگاه به علت تماس با لوله پایین می‌آید. در این هنگام ترموستات دستگاه بطور خودکار مجدداً دما را بالا می‌برد.



توجه

تنها پس از پایان کار می‌توانید هر دو کلید را خاموش کنید و در هنگام جوش نیازی به روشن و خاموش کردن کلیدها نیست، زیرا دما از طریق ترموستات بصورت خودکار تنظیم می‌شود.

■ تعمیرات و گارانتی ابزار

- به همراه ابزار شما کارت گارانتی و کارت معرفی مراکز سرویس مجاز **رونیکس** در سرتاسر ایران ارائه می‌گردد.

- توجه داشته باشید که هیچ کدام از اجزای داخلی این ابزار احتیاج به تعمیرات اضافه یا دستکاری جهت بهینه نمودن عملکرد ندارند بنابراین از هر گونه دستکاری یا ارائه به مراکز تعمیرات غیر مجاز اجتناب نمایید و در صورت بروز هر گونه مشکل سریعاً با نزدیک‌ترین مرکز سرویس مجاز تماس حاصل نمایید تا از خدمات سریع و دقیق **رونیکس** استفاده نمایید. برای اطلاع از مراکز سرویس و گارانتی مجاز **رونیکس** به وب سایت سرویس www.ronixtools.com مراجعه نمائید و یا با تلفن ۰۲۱-۶۴۹۷ خدمات حمایتی رونیکس تماس حاصل نمائید.

رونیکس[®]

آخرین ابزاری که می‌خرید!