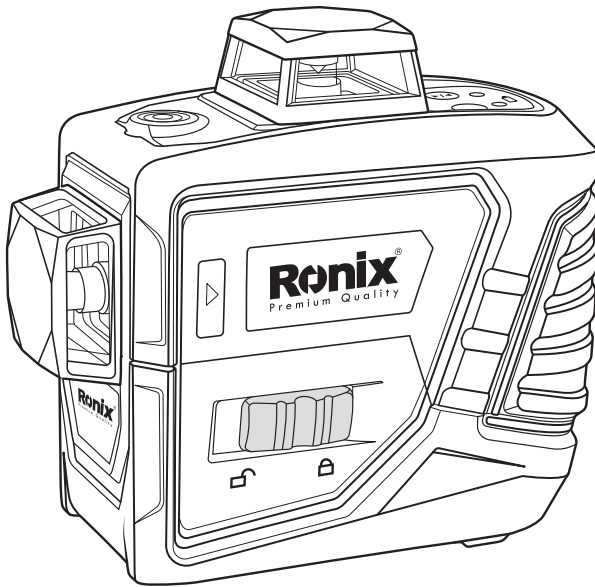


رونیکس®

آخرین ابزاری که می‌خرید!

تراز لیزری سه بعدی

RH-9537



www.ronix.r

مشخصات فنی

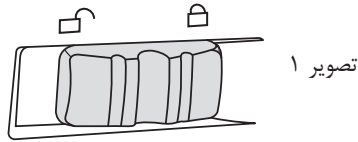
RH-9537	کد محصول
۱۰- تا ۵۰ درجه سانتی گراد	محدوده دمای کارکرد
۶۶۰ نانومتر / لیزر کلاس ۲	نوع لیزر
۴/۱" & ۸/۵"	سایز رزوه سه پایه
IP۵۴	درجه حفاظت
۱۲۷×۸۵×۱۳۲ میلی‌متر	ابعاد
±۲ میلی‌متر در ۵ متر	دقت خطوط افقی و عمودی
حداکثر تا ۱۵ ساعت	حداکثر زمان کار مداوم
۶۷۵ گرم	وزن خالص
۱۵ متر / ۷۰ متر با رسیور	برد دستگاه/ با رسیور
۳/۵ میلی‌متر در ۱۰ متر	ضخامت پرتو لیزر
±۳ °C	دامنه خودترازی دستگاه
BMC کیف ضد ضربه	نوع بسته بندی
باتری لیتیوم-یون ۲۶۰۰ میلی آمپر ساعت ۷/۴ ولتی آلکالاین AA و ۴ عدد باتری	نوع باتری
آلکالاین پایه شارژر AA باتری لیتیوم-یون باتری شارژر صفحه لیزر عینک پایه	متعلقات

نحوه استفاده:

■ کلید ۲ حالت

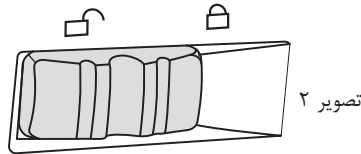
■ خاموش (حالت سمت راست)

در این حالت دستگاه خاموش است و پرتوهای لیزر ساطع نمیشوند. بدیهی است پس از اتمام کار برای طولانی تر شدن عمر دستگاه و باتری آن، باید کلید را در حالت خاموش قرار دهید. (تصویر ۱)



تصویر ۱

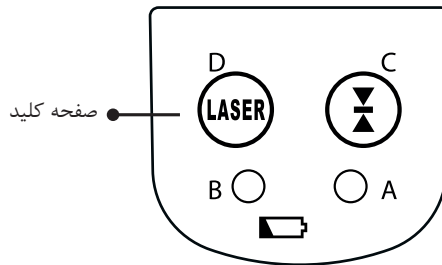
■ روشن (حالت سمت چپ)



تصویر ۲

در این حالت دستگاه روشن و آماده استفاده است. هنگامی پرتوهای لیزر در حال تابش می باشند بدین معناست که خاصیت خود تراز دستگاه نیز در حال عملکرد و قفل پاندول آزاد شده است. هنگامی که قفل پاندول آزاد است، پاندول در حالت خودترازی قرار خواهد و در محدوده ۲،۵ درجه شروع به خود تراز می نماید

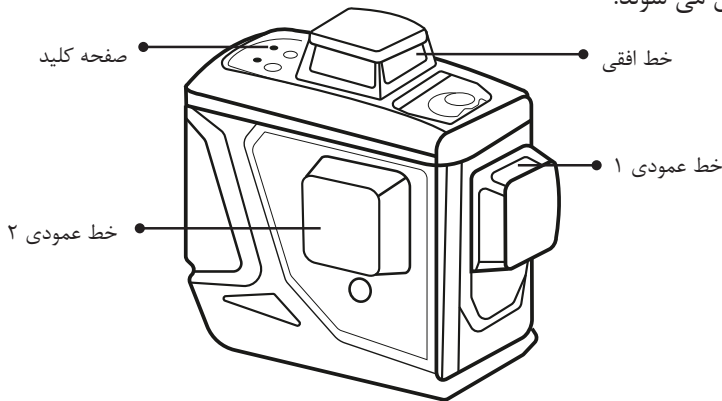
کلید انتخاب خطوط



با فشردن دکمه لیزر می توان تغییرات مختلفی در ترتیب خطوط به شرح ذیل ایجاد نمود.
 (۱) با روشن کردن دکمه روشن و خاموش، خط افقی روشن می شود.
 (۲) با یک بار فشردن دکمه لیزر، خط عمودی ۱ به تنهایی روشن می شود.
 (۳) با دو بار فشردن دکمه لیزر، خط عمودی ۲ به تنهایی روشن می شود.
 (۴) با سه بار فشردن دکمه لیزر، خط عمودی ۱ و خط عمودی ۲ به صورت هم زمان با هم روشن

می شوند.

۵) با چهار بار فشردن دکمه لیزر، هر سه خط افقی، عمودی ۱ و عمودی ۲ به صورت هم زمان با هم روشن می شوند.



قفل پاندول

هنگامی که لیزر در حالت روشن قرار دارد و سویچ در قسمت راست قرار می گیرد، با فشردن و نگهداشتن دکمه لیزر به مدت ۳ ثانیه قفل حالت پاندول فعال می گردد. در این حالت پرتوی لیزر ساطع می گردد اما به دلیل اینکه پاندول در حالت قفل است، هیچ گونه دقتی وجود ندارد. از این حالت لیزر می تواند در کاربریهای خاص همانند هم تراز پله ها استفاده نمود. خط لیزری هر ۵ ثانیه چشمک زن خواهد شد و بدین ترتیب کاربر متوجه خواهد شد که لیزر خارج از محدوده تراز و دقت می باشد.

عملکرد لیزر و بوق اخطار

■ اخطار خارج بودن از محدوده تراز

هنگامی که پاندول در حالت آزاد است در محدوده ۲،۵ درجه به صورت اتوماتیک شروع به خود تراز می خواهد نمود، در این حالت پرتوی لیزر مستمر روشن خواهد بود. هنگامی که دستگاه بیش از حد مجاز (۲،۵ درجه) از تراز خارج باشد، خطوط لیزری به حالت چشمک زن تبدیل می گردند و بوق اخطار نیز به صدا در خواهد آمد.

■ اخطار ضعیف بودن باتری

هنگامی که چراغ سبز باتری در حالت چشمک زن قرار گیرد بدین معنا است که باتری ضعیف بوده و می بایست باتری ها تعویض یا شارژ گردد.

خدمات پس از فروش

توجه داشته باشید که هیچ کدام از اجزای داخلی این ابزار احتیاج به تعمیرات اضافه یا دستکاری جهت بهینه نمودن عملکرد ندارند، بنابراین از هرگونه دستکاری یا ارائه به مرکز تعمیرات غیر مجاز اجتناب حاصل نمایید و در صورت بروز هرگونه مشکل سریعاً با نزدیک ترین مرکز سرویس مجاز **رونیکس سرویس** تماس حاصل فرموده تا از خدمات سریع و دقیق **رونیکس سرویس** استفاده فرمایید. برای اطلاع از مرکز سرویس و گارانتی مجاز **رونیکس سرویس** به وب سایت www.ronix.ir مراجعه نموده و یا با تلفن ۰۲۱-۶۴۹۷-۰۲۱ خدمات حمایتی **رونیکس سرویس** تماس حاصل نمایید.

رونیکس[®]

آخرین ابزاری که می‌خرید!