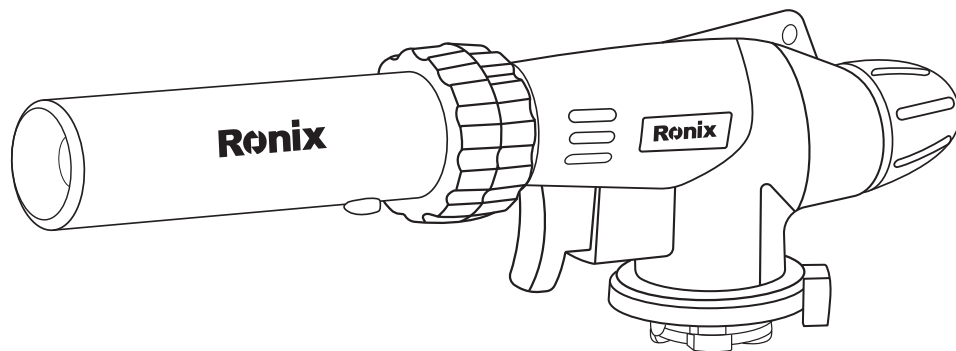


Ronix[®]

Premium Quality

GAS BLOW TORCH 90° - 22mm RH-4571



www.ronix.ir

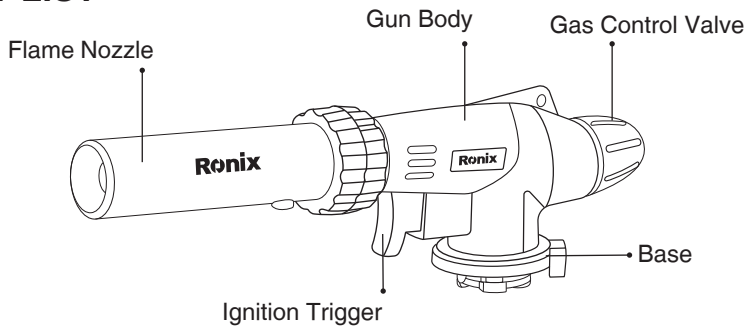




TECHNICAL SPECIFICATIONS

Model	RH-4571
Calibre of Spout	0.36mm
Material	Abs, Zinc Alloy, Cuprum
Max Flame Temperature	1300 °C
Type of Gas	Butane Gas
Appliance Category	Direct Pressure-Butane
Igniting Method	Automatic Piezoelectricity Ignite
Dimensions	20×7.5×4cm
Weight	0.162Kg

PART LIST



! IMPORTANT!

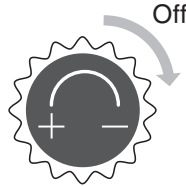
Read these instructions for use carefully so as to familiarize yourself with the appliance before connecting it to its gas cartridge or gas cylinder. Keep these instructions for future reference.

! CAUTION:

Accessible parts may become very hot. Keep young children away from the appliance

■ APPLIANCE ASSEMBLY

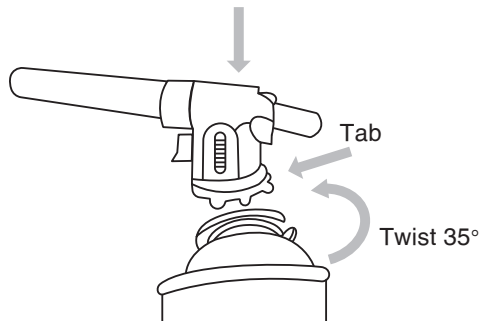
1- Turn control knob to closed “-“ position (turn on the right) and check that the burner is extinguished before disconnecting the gas cartridge.



2- Check that seals (between the appliance and the gas cartridge or gas cylinder) are in place and in good condition before connecting to the gas cartridge or gas cylinder to the appliance.

3. Change or reconnect the gas cartridge outside and away from other people.

4- Align cartridge collar notch with locator tab on the Multi-Purpose Torch and keeping the cartridge upright, push down gently and twist the unit 35 degrees to the right.

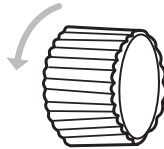


5- Be sure to check that no gas is leaking. If there is a gas leaking on the appliance (smell of gas), take it outside immediately into a well ventilated, flame free location where the leak may be detected and stopped. If you wish to check for leaks on your appliance, do it outside. Do not try to detect leaks with a flame, use soapy water.

.IGNITION

1- Turn the knob slowly in the “ + “ direction (to the left) to start gas flowing then press the ignition trigger to ignite.

2- Repeat of unit fails to light.

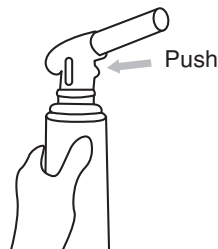


Use only in a well-ventilated area and in accordance with your national requirements (attention needs to be bear regarding the supply of combustion air and to avoid the dangerous building up of un-burnt gases for appliances not fitted with aflame supervision device.

Do not use the appliance if it has damaged or worn seals. Do not use an appliance which is leaking, damaged or which does not operate properly.

After assembling (see part above), adjust the flame between “ - “ and “ + “ (low and high heat) position as required.

Be aware of flaring which may occur during the 30swarm-up period and during which the appliance should not be angles more than 15 degrees from the vertical (upright) position. After running for 30 seconds, the appliance is preheated and can be used at any angle without flaring. Keeping the tab to the top reduces flaring.



The appliance shall be used away from flammable materials and at 1m distance minimum from adjacent surfaces (wall, ceiling).

■ TO SHUT OFF

- 1- Close gas supply off completely by turning gas control knob in the “clockwise” - ‘, direction.
- 2- Separate the appliance from the gas cartridge after use.

■ AFTER USE

- 1- Check the appliance is clean and dry.
- 2- Store in a cool, well-ventilated place after separating the cartridge from the appliance and replacing the cap.

■ GAS CARTRIDGE CARE

- 1- This appliance shall only be used with the butane gas cartridge. It may be hazardous to attempt to fit other types of gas cartridges or gas cylinders.
- 2- Inspect the gas cartridge for damage or rust before use.
- 3- Do not store gas cartridges in areas where the temperature may rise over 40 degrees such as inside the boot of a vehicle parked in the hot sun, near cookers, burners, flat fryers or under direct sunlight.
- 4- Detach the Multi-Purpose Torch from the gas cartridge when not in use and store in cool dry place.
- 5- Do not incinerate even when empty.
- 6- Gas containers shall be changed in a well-ventilated location, preferably outside, away from any sources of ignition, such as naked flames, pilots, electric fires and away from other people;

■ CLEANING AND MAINTENANCE

- 1- Keep clean and free of dust and dirt which may affect performance.
- 2- Clean with damp towel and mild detergent. Do not submerge in fluids or put in dishwasher. Wipe dries after cleaning. Separate appliance form gas cartridge before cleaning.
- 3- Please note there are no serviceable parts. Do not modify this appliance.

۲- پس از جدا کردن کارتريچ از سري شعله افكن و تعويض درپوش، در مكاني خنك و داراي تهويه مناسب آن را نگهداري كنيد.

■ مراقبت از کارتريچ يا كپسول گاز

- ۱- اين دستگاه فقط بايد با کارتريچ گاز بوتان استفاده شود. ممكن است تلاش براي قرار دادن انواع ديگر کارتريچ هاي گاز يا سيلنדרهاي گاز خطرناك باشد.
- ۲- قبل از استفاده، کارتريچ گاز را از نظر آسيب يا زنگ زدگي بررسي كنيد.
- ۳- کارتريچ هاي گاز را در مناطقي كه دما ممكن است بيش از ۴۰ درجه سانتي گراد افزايش يابد، مانند داخل صندوق عقب خودروي پارک شده در زير آفتاب داغ، نزديك اجاق گاز، مشعل، سرخ كن تخت يا زير نور مستقيم خورشيد نگهداري نكنيد.
- ۴- مشعل چند منظوره را در صورت عدم استفاده از کارتريچ گاز جدا كنيد و در جاي خشك و خنك نگهداري كنيد.
- ۵- حتي در صورتي كه از اين ابزار استفاده نمي كنيد، آن را روشن نكنيد.
- ۶- ظروف گاز بايد در مكاني با تهويه مناسب، ترجيحاً در خارج، به دور از هرگونه منبع اشتعال، مانند شعله هاي آتش، المنت الكتريكي و دور از افراد ديگر تعويض شوند.

■ نظافت و نگهداري

- ۱- سري شعله افكن را تميز و عاري از گرد و غبار و كثيفي نگه داري نماييد. چرا كه ممكن است عملکرد را تحت تاثير قرار دهد.
- ۲- با حوله مرطوب و مواد شوينده ملايم تميز كنيد. از غوطه ور شدن در مايعات و قرار دادن آن در ماشين ظرفشويي خودداري كنيد. پس از تميز كردن خشك شود. قبل از تميز كردن، دستگاه را از کارتريچ گاز جدا كنيد.
- ۳- لطفاً توجه داشته باشيد كه هيچ بخش قابل تعميري وجود ندارد. اين دستگاه را تغيير ندهيد.

خدمات پس از فروش

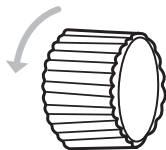
! توجه!

توجه داشته باشيد كه هيچ کدام از اجزاي داخلي اين ابزار احتياج به تعميرات اضافه يا دستكاري جهت بهينه نمودن عملکرد ندارند. بنابراين از هرگونه دستكاري يا ارائه به مراکز تعميرات غير مجاز اجتناب نماييد و در صورت بروز هرگونه ايراد، سريعاً با نزديك ترين مركز سرويس مجاز تماس حاصل نماييد تا از خدمات سريع و دقيق **رونيكس سرويس** استفاده نماييد.

براي اطلاع از عمليات هاي مجاز **رونيكس سرويس** با تلفن ۰۲۱-۶۴۹۷-۰۲۱ تماس حاصل نماييد.

■ روشن نمودن شعله

- ۱- ولوم را به آرامی در جهت " + " بچرخانید (به سمت چپ) تا جریان گاز برقرار گردد و سپس ماشه احتراق را فشار دهید تا مشعل روشن گردد.
- ۲- در صورتی که در اولین بار موفق به روشن نمودن مشعل نشدید مجدد مرحله یک را تکرار نمایید تا شعله روشن شود.



محل استفاده از دستگاه بایستی مجهز به تهویه مناسب باشد. اگر زبانه سری شعله افکن آسیب دیده یا ساییده شده باشد از آن استفاده نکنید. و همچنین از دستگاهی که نشستی دارد، آسیب دیده یا به درستی کار نمی کند استفاده نکنید. پس از مونتاژ شعله را توسط ولوم بین موقعیت " - " و " + " (حرارت کم و زیاد) با توجه به نیاز خود تنظیم نمایید.

پس از روشن نمودن مشعل در ۳۰ ثانیه ابتدایی زاویه سری نسبت به افق نبایستی بیشتر از ۱۵ درجه گردد. بعد از ۳۰ ثانیه و گرم شدن بدنه کاربر قادر خواهد بود در هر زاویه ای از آن استفاده نماید.



دستگاه باید دور از مواد قابل اشتعال و در فاصله حداقل ۱ متری از سطوح مجاور (دیوار، سقف) استفاده شود.

■ برای خاموش کردن

- ۱- ابتدا ولوم کنترل گاز را در جهت " - " (جهت عقربه های ساعت) بچرخانید، و سپس منتظر باشید تا شعله بصورت کامل خاموش گردد.
- ۲- پس از استفاده دستگاه آنرا از کارتریج گاز جدا نمایید.

■ بعد از استفاده

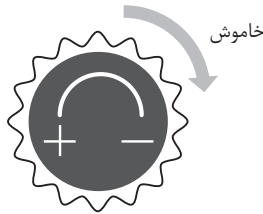
- ۱- تمیز و خشک بودن دستگاه را بررسی کنید.

⚠ احتیاط!

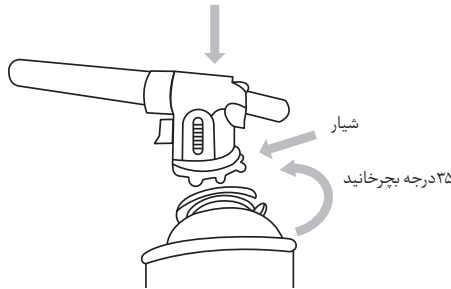
قسمت های قابل دسترس ممکن است بسیار داغ شده باشند، لذا آنرا از دسترس کودکان دور نگه دارید.

■ مونتاز

۱- ولوم را به سمت حالت بسته "-" مطابق تصویر بچرخانید (به سمت راست بچرخانید) و همچنین قبل از جدا کردن سری شعله افکن بررسی کنید که مشعل خاموش شده باشد.



- ۲- بررسی کنید که مهر و موم (بین سری و کارتريچ گاز یا سيلندر گاز) در جای خود قرار گرفته باشد و قبل از اتصال سری شعله افکن به کارتريچ گاز یا سيلندر گاز به دستگاه در شرایط خوبی باشد.
- ۳- بعد از جدا نمودن کارتريچ گاز از سری آنرا دور از دسترس سایر افراد نگه داری نمایید.
- ۴- محل مخصوص اتصال کارتريچ سيلندر گاز را با زبانه روی سری شعله افکن هم راستا نمایید و سپس کارتريچ را بصورت عمودی نگه دارید، مادامی که به آرامی به سمت پایین فشار می دهید، سری شعله افکن را ۳۵ درجه به راست بچرخانید.

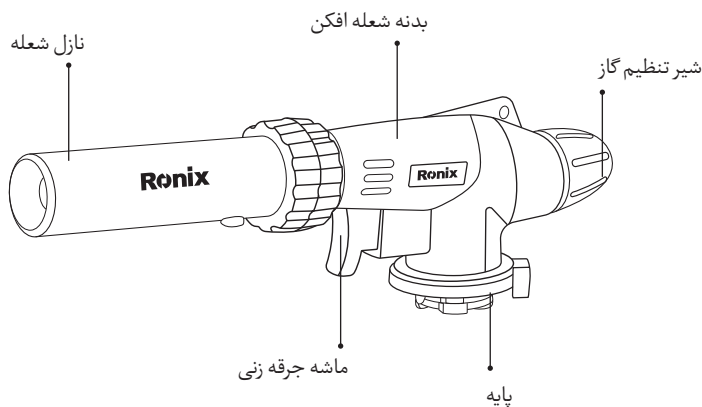


۵- حتما بعد از اتصال سری شعله افکن به سيلندر گاز اتصالات را از لحاظ نشتی گاز بررسی نمایید در صورت احساس کردن بوی گاز بلافاصله آنرا به محیط باز انتقال داده و سپس اقدام به بررسی نمایید و همچنین جهت بررسی نشتی هرگز از شعله استفاده ننمایید فقط از کف آب و صابون استفاده نمایید.

مشخصات فنی دستگاه

مدل	RH-۴۵۷۱
کالیبر دهانه	۰٫۳۶ میلی متر
جنس	پلاستیک، آلیاژ روی، کروم
حداکثر دمای شعله	۱۳۰۰ درجه سانتی گراد
نوع گاز مصرفی	پوتان
دسته بکارگیری	فشار مستقیم
روش احتراق	مشتعّل شدن خودکار بیزوالکتریک
ابعاد	۴×۷٫۵×۲۰ سانتی متر
وزن	۰٫۱۶۲ کیلوگرم

اجزا و قطعات



توجه! ⚠️

کاربر بایستی دستورالعمل های ایمنی را قبل از استفاده مطالعه نماید. قبل از اتصال سری شعله افکن به کارتریج گاز یا سیلندر گاز، دفترچه راهنما را جهت جلوگیری از بروز حادثه به دقت مطالعه نمایید.

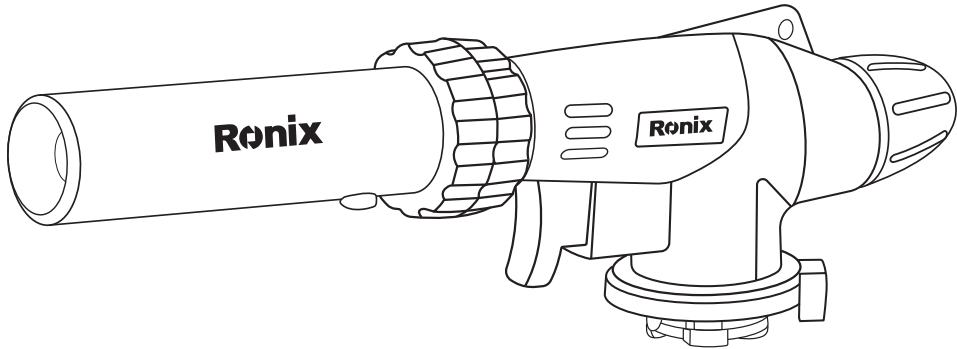


رونیکس®

آخرین ابزاری که می‌خرید!

سری شعله افکن ۹۰ درجه ۲۲ میلی متری

RH-4571



www.ronix.ir