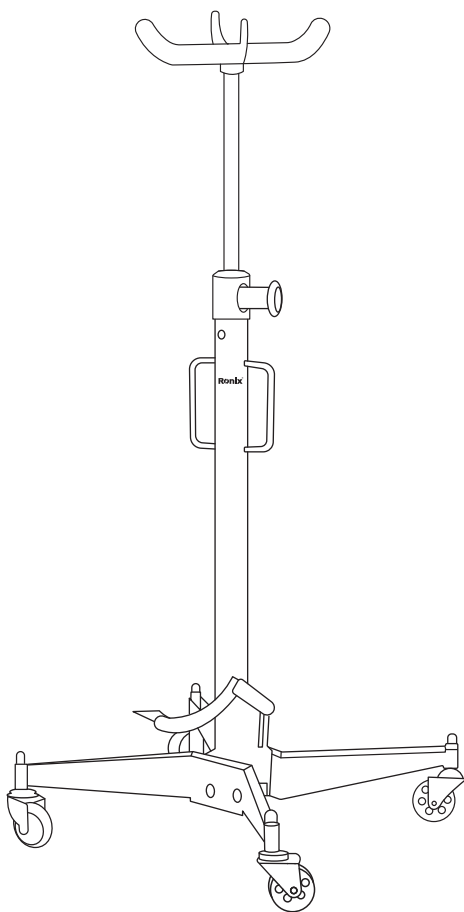


# Ronix<sup>®</sup>

Premium Quality

## TRANSMISSION JACK RH-4943



[www.ronix.ir](http://www.ronix.ir)

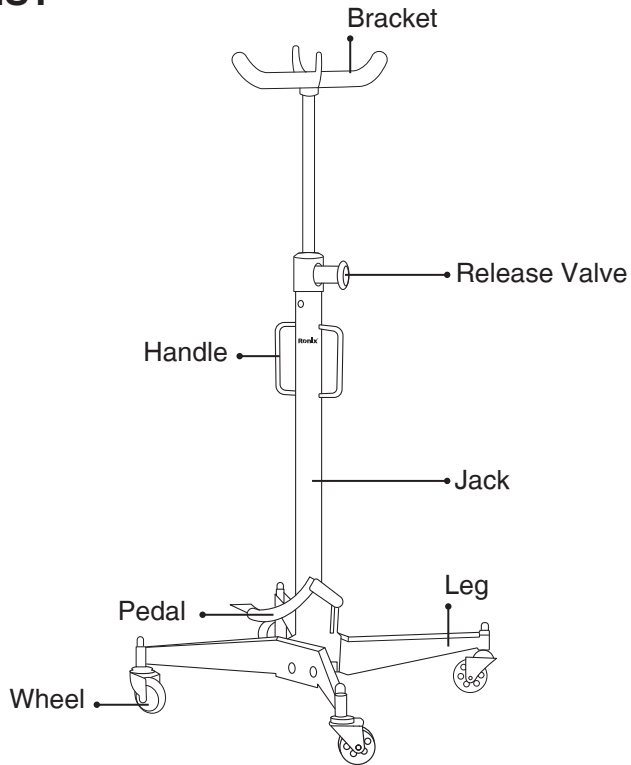




## TECHNICAL SPECIFICATION

Model	<b>RH-4943</b>
Maximum Load	0.5 T
Open Height	1945mm
Folded Height	1140mm
Material	Q235
Wheel Material	Q235
Wheel Diameter	76mm
Number Of Loaded Capacities	610×610×1190mm
Net Weight	24Kg
Gross Weight	28.5Kg
Include	No accessories
Supplied in	Wooden case

## PART LIST



### **WARNING!**

Read carefully and understand all **ASSEMBLY AND OPERATION INSTRUCTIONS** before operating.

Failure **WARNING!** to follow the safety rules and other basic safety precautions may result in serious personal injury.

## SAFETY MARKINGS

### **WARNING!**

1- Study, understand, and follow all instructions before operating this device.

2- Do not exceed rated capacity.

- 3- Use only on hard, level surfaces, with less than 3 degrees of slope.
- 4- Adequately support the vehicle before starting repairs.
- 5- Use of this product is limited to the removal, installation, and transportation in the lowered position, of transmissions, transfer cases, and transaxles.
- 6- No alterations shall be made to this product.
- 7- Only attachments and/or adapters supplied by the manufacturer shall be used.
- 8- Do not get under or allow anyone under the vehicle until it has been supported by jack stands.
- 9- Center load on saddle prior to lifting.
- 10- Never use on a lawn mower or lawn tractor.
- 11- Do not use this jack for any use other than the manufacturer specified usage.
- 12- Failure to heed these markings may result in personal injury and/or property damage.

## **INSPECTION**

Inspect the jack carefully before each use. Ensure the jack is not damaged, excessively worn, or missing parts.

- Do not use the jack unless it is properly lubricated.
- Using a jack that is not in good clean working condition or properly lubricated may cause serious injury.
- Inspect the work area before each use. Make sure it is free and clear of any potential hazards. **DO NOT OPERATE OR REPAIR THIS EQUIPMENT WITHOUT READING THIS MANUAL.** To maintain the Transmission Jack and user safety, the owner is responsible for reading and following these instructions.
- Inspect the service jack for proper operation and function.
- Keep instructions readily available for equipment operators. Make certain all equipment operators are properly trained; understand how to safely and correctly operate the unit.
- Allow unit operation only with all parts in place and operating properly.

- Use only genuine replacement parts. Service and maintain the unit only with authorized or approved replacement parts.
- Carefully inspect the unit on a regular basis and perform all maintenance as required.
- Store these instructions in the handle of your jack. Keep all decals on the unit clean and visible.
- Safety: always follow safety precautions when installing and operating this jack.
- Before proceeding ensure that you fully understand and comprehend the full contents of this manual.
- Failure to operate this equipment as directed may cause injury or death.
- The distributor is not responsible for any damages or injury caused by improper use or neglect.

#### ■ **ALWAYS USE JACK STANDS!**

DO NOT USE wood blocks or any other non-approved load sustaining devices. DO NOT USE wood blocks or any other non approved lifting devices for a means of lifting with the jack and or load being raised. Failure to heed these warnings may cause injury or death.

#### ■ **MAINTENANCE INSTRUCTIONS**

If you use and maintain your equipment properly, it will give you many years of service. Follow the maintenance instructions carefully to keep your equipment in good working condition. Never perform any maintenance on the equipment while it is under a load.

#### ■ **INSPECTION**

You should inspect the product for damage, wear, broken or missing parts (e.g.: pins) and that all components function before each use. Follow lubrication and storage instructions for optimum product performance.

#### ■ **BINDING**

If the product binds while under a load, use equipment with equal or

a larger load capacity to lower the load safely to the ground. After unbinding; clean, lubricate and test that equipment is working properly. Rusty components, dirt, or worn parts can be causes of binding Clean and lubricate the equipment as indicated in the lubrication section. Test the equipment by lifting without a load. If the binding continues contact Customer Service.

### ■ **CLEANING**

If the moving parts of the equipment are obstructed, use cleaning solvent or another good degreaser to clean the equipment. Remove any existing rust, with a penetrating lubricant.

## **LUBRICATION**

This equipment will not operate safely without proper lubrication. Using the equipment without proper lubrication will result in poor performance and damage to the equipment. Some parts in this equipment are not self-lubricating inspect the equipment before use and lubricate when necessary. After cleaning, lubricate the equipment using light penetrating oil, lubricating spray.

- Use a good lubricant on all moving parts.
- For light duty use lubrication once a month.
- For heavy and constant use lubrication recommended every week.
- NEVER USE SANDPAPER OR ABRASIVE MATERIAL ON THESE SURFACES!

### ■ **RUST PREVENTION:**

Check rams and pump plungers on the power unit assemblies daily for any signs of rust or corrosion. Without a load lift the equipment as high as it goes and look under and behind the lifting points. If signs of rust are visible clean as needed.

### ■ GREASE FITTINGS

Some models contain grease fittings they will regularly need to be greased and lubricated.

### ■ HOW THE JACK OPERATES

With release valve closed, an upward stroke of the jack handle draws oil from the reservoir tank into the plunger cavity. Hydraulic pressure holds the valve closed, which keeps the oil in the plunger cavity.

A downward stroke of the jack handle releases oil into the cylinder, which forces the ram out. This raises the saddle. When the ram reaches maximum extension, oil is bypassed back into the reservoir to prevent an over extended ram stroke and possible damage to the jack. Opening the release valve allows oil to flow back into reservoir. This releases hydraulic pressure on the ram, which results in lowering the saddle.

### ■ STORING THE JACK

- 1- Lower the hydraulic ram to lowest position.
- 2- Leave lowering valve open.
- 3- Store in a dry location, recommended indoors.

### NOTE:

If the jack is stored outdoors, be sure to lubricate all parts before and after use to ensure the jack stays in good working condition. Always store jack in the fully retracted position when stored in outdoor or caustic environments that can cause corrosion and/or rust.

## ASSEMBLY INSTRUCTIONS

For easiest transportation the jack is not assembled at the time of purchase. Please refer to the exploded drawing and the instructions below to assemble your new transmission jack stand.

### Step 1- The Base

- a- Attach the four ball bearing caster wheels to the 4 respective legs of

the jack stand making sure to tighten the screws.

b- (b) Connect the legs with the bolts and screws provided.

### Step 2 - The Cylinder

(a)- Loosen the bolts on the base. Put the cylinder on the right position on the base of the stand and tighten the bolts.

### Step 3 - The Saddle

(a)- Slide saddle into the ram.

## ■ TO USE

(a) To raise the ram simply pump the pedal.

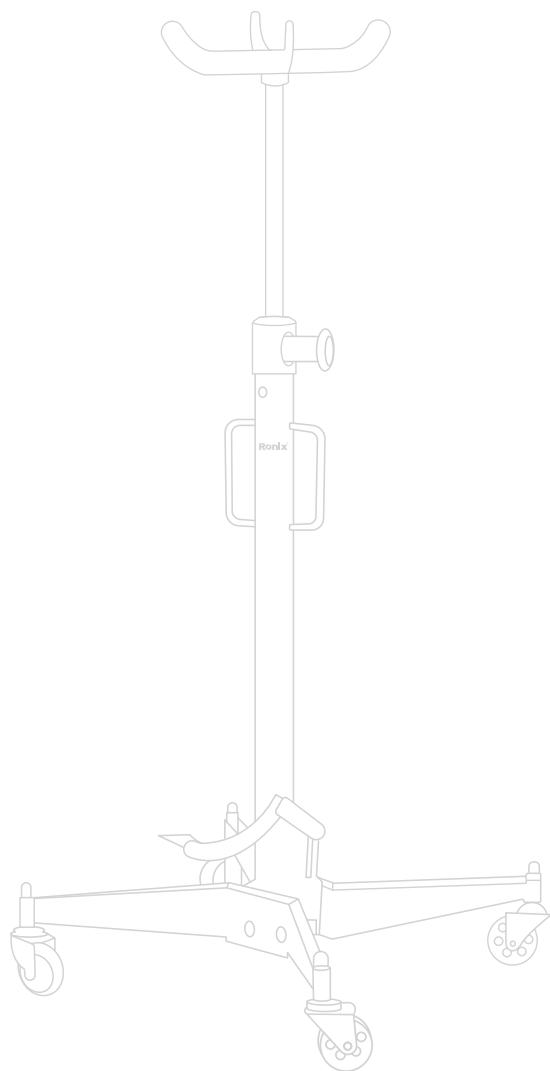
(b) To release turn and hold the release valve counter clock wise.

## TROUBLESHOOTING

CAUSES AND SOLUTIONS	WILL NOT LIFT TO FULL EXTENSION	POOR JACK LIFTING	JACK WILL NOT LOWER	JACK WILL NOT HOLD LOAD	JACK WILL NOT LIFT LOAD
Release valve is not completely closed (Turn handle clockwise).		×		×	×
Weight Capacity Exceeded.					×
Air is in the hydraulics. Purge air from system.		×			×
Low oil level. Add oil as required.	×	×		×	×

Oil reservoir is overfilled. Drain excessive oil. Lubricate moving parts.			×		
Jack is binding or foreign obstruction			×		
Power unit malfunctioning. Replace the power unit.		×		×	×

- Safe Operating Temperature is between 40°F – 105°F (4°C - 41°C)



# TRANSMISSION JACK

					پایین بودن سطح روغن . روغن به مقدار مورد نیاز اضافه گردد.
×	×		×	×	
					مخزن روغن بیش از اندازه روغن دارد. میزان اضافی را تخلیه نمایید. قطعات متحرک روانکاری گردد
					مسیر هیدرولیک گرفتگی دارد
		×			
					معیوب بودن پمپ جک پمپ بایستی تعویض گردد.
×	×		×		

- دمای کاربری ایمن مابین ۴ الی ۴۱ درجه سانتی گراد می باشد.

## خدمات پس از فروش

### توجه!

توجه داشته باشید که هیچ کدام از اجزای داخلی این ابزار احتیاج به تعمیرات اضافه یا دستکاری جهت بهینه نمودن عملکرد ندارند. بنابراین از هرگونه دستکاری یا ارائه به مراکز تعمیرات غیر مجاز اجتناب نمایید و در صورت بروز هرگونه ایراد، سریعا با نزدیک ترین مرکز سرویس مجاز تماس حاصل نمایید تا از خدمات سریع و دقیق **رونیکس سرویس** استفاده نمایید.  
برای اطلاع از عاملیت های مجاز **رونیکس سرویس** با تلفن ۰۲۱-۶۴۹۷ تماس حاصل نمایید.

### ■ مرحله دوم- سیلندر

الف- پیچ های روی پایه را شل کنید و سپس سیلندر را در موقعیت صحیح روی پایه قرار داده و توسط پیچ های مربوطه سفت گردد.

### ■ مرحله سوم- نشیمنگاه پیستون چک

الف- نشیمنگاه بر روی پیستون قرارداده شود.

### ■ جهت استفاده

الف- جهت بالا آمدن پیستون چک از پدال کنار پایه استفاده نمایید.

ب- جهت پایین آوردن چک شیرآزادکننده را در جهت عقربه های ساعت بچرخانید.

### عیب یابی

علت ها و راه حل ها	بصورت کامل عملیات بالا بردن صورت نخواهد گرفت.	سرعت بالا بردن بار پایین خواهد بود.	چک پایین نخواهد آمد.	چک توانایی نگه داشتن بار را نخواهد داشت.	چک توانایی بلند کردن بار را نخواهد داشت.
شیر آزادسازی چک بصورت کامل بسته نمیشود ( لطفاً دسته در جهت عقربه های ساعت بچرخانید)		×		×	×
تجاوز از حداکثر وزن قابل حمل چک					×
وجود هوا در سیستم هیدرولیک. لطفاً هواگیری نمایید.		×			×

## ■ گریس کاری اتصالات

برخی از قطعات توسط گریس روانکاری میگردند لذا گریس کاری بایستی بصورت دوره ای صورت گیرد.

## ■ نحوه عملکرد جک

با بسته شدن شیر آزاد کننده و با بالا بردن دسته پمپ جک، روغن از قسمت مخزن وارد محفظه پلانجر می گردد. با افزایش فشار هیدرولیکی شیر آزاد کننده بسته شده و موجب میبوس شدن روغن در محفظه پلانجر میگردد و همچنین با پایین آمدن دسته پمپ جک، روغن وارد محفظه سیلندر گشته و موجب حرکت نشیمنگاه بار میگردد، وقتی نشیمنگاه در بالاترین ارتفاع قرار گرفت، روغن اضافی داخل سیلندر جهت جلوگیری از خروج بیش از اندازه پیستون و آسیب دیدن پمپ وارد مخزن میگردد. و در نهایت با باز شدن شیر آزاد کننده، فشار روغن هیدرولیک کاهش یافته و به مخزن بازگشت میکند و موجب پایین آمدن نشیمنگاه جک به پایین ترین نقطه می گردد.

## ■ اقدامات لازم جهت نگهداری جک در انبار

- ۱- جک در پایین ترین حالت قرار داشته باشد.
- ۲- اهرم پمپ در بالاترین نقطه قرار داشته باشد.
- ۳- در محل خشک و سر بسته نگه داری گردد.



توجه!

اگر جک در فضای باز نگهداری می گردد از روانکاری قطعات متحرک قبل و بعد از نگهداری جهت استفاده اطمینان حاصل فرمایید.

## ■ دستورالعمل سوار نمودن

جهت سهولت در فرآیند حمل و نقل، جک بصورت چند پارت جداگانه بوده و نیاز به سوار کردن قطعات است. لذا جهت سوار نمودن قطعات می توان به دو صورت، استفاده از نقشه انفجاری قطعات یا طبق دستورالعمل زیر عمل نمایید.

## ■ مرحله اول - شاسی

الف- ابتدا چهار چرخ جک به پایه های مربوطه توسط پیچ های همراه متصل کرده و از سفت بودن اتصالات اطمینان حاصل فرمایید.

ب- پایه ها توسط پیچ و مهره های همراه متصل گردد.

باید در حالت بی بار انجام بگیرد.

### ■ بازرسی

جک بایستی از لحاظ عیوب، ظاهر، شکستگی و کم شدن قطعات کوچک نظیر بین ها قبل از هر استفاده بازرسی گردد. همچنین مخزن ذخیره روغن بصورت مرتب جهت افزایش بازدهی چک گردد.

### ■ خم شدگی

در صورتی که جک در هنگام بلند کردن بار دچار خم شدگی شود توصیه میگردد قدرت جک برابر یا بیشتر از وزن بار تنظیم و همچنین در پایین ترین نقطه قرار داشته باشد. بعد از خم شدگی دستگاه عملیات تمیزکاری، روانکاری صورت گرفته و سپس مجدداً تست و مورد استفاده قرار بگیرد. وجود گردوغبار بر روی سطوح جک موجب استهلاک قطعات میگردد لذا طبق دستورالعمل فصل روانکاری اقدامات لازم صورت گیرد.

### ■ تمیز نمودن

در صورت وجود گرد و غبار، گل و لای روی سطوح متحرک آنرا توسط موادشوینده مناسب تمیز نمایید.

### ■ روانکاری

استفاده از روغن نامناسب موجب افزایش استهلاک، کاهش بازدهی و همچنین آسیب دیدن قطعات جک می‌گردد لذا به منظور بالا بردن عمر دستگاه برخی از قطعات بایستی قبل از استفاده توسط روغن مناسب با درجه نفوذپذیری بالا و همچنین اسپری روغن روانکاری گردد. از روغن با کیفیت مناسب جهت روانکاری قطعات متحرک استفاده گردد. در صورت پایین بودن ساعت کارکرد جک عملیات روانکاری ماهی یکبار صورت گیرد. در صورت استفاده روزانه از جک بصورت هفتگی عملیات روانکاری انجام گردد. هرگز از پارچه یا کاغذ آغشته به شن، گردوغبار و مواد خورنده جهت تمیز کردن استفاده نگردد.

### ■ اقدامات پیشگیرانه زنگ زدگی

بصورت روزانه پلنجر پمپ و همچنین پیستون جک چک گردد و بایستی فاقد هر گونه علام خوردگی و زنگ زدگی باشد. جک را در بالاترین نقطه قرار داده و سپس آنرا در آن نقطه ثابت نمایید در نتیجه بدنه پیستون جک را به دقت بررسی و عوامل زنگ زدگی را برطرف نمایید.

- ۹- از قسمت مرکز بار جهت بلند کردن به منظور جلوگیری از تاب خوردن و حفظ تعادل بار استفاده کنید.
- ۱۰- هرگز روی دستگاه چمن زن استفاده نگردهد.
- ۱۱- استفاده جک بایستی فقط در موارد اشاره شده توسط سازنده آن استفاده گردد.
- ۱۲- عدم رعایت نکات ایمنی موجب آسیب دیدن کاربر می گردد.

### ■ بازرسی

- قبل از استفاده، تمامی اجزا دستگاه از لحاظ معیوب بودن بررسی گردد.
- در صورت نیاز به روانکاری قبل از استفاده جک قطعات روانکاری گردد.
- عدم روانکاری و آلوده بودن قطعات موجب آسیب دیدن جک می گردد.
- شرایط محل کار قبل از استفاده از جک بررسی گردد و موارد حادثه آفرین در محل کار برطرف گردد.
- جهت تعمیر و راه اندازی دستگاه دفترچه راهنما را مطالعه نمایید.
- به منظور حفظ سلامتی و جلوگیری از بروز هر گونه حادثه، مسئولیت مطالعه دفترچه راهنما به عهده کاربر می باشد.
- شرایط عملکردی جک بررسی گردد.
- دفترچه راهنما همیشه در دسترس کاربر باشد.
- در صورت حصول اطمینان از صحت عملکرد تمامی قطعات جک از آن استفاده نمایید.
- از قطعات یدکی اورجینال استفاده گردد و همچنین هر گونه سرویس و تعمیرات بایستی توسط کارشناسان سرویس صورت بگیرد.
- جک بصورت دوره ای بررسی و در صورت لزوم سرویس دوره ای انجام گردد.
- دفترچه راهنما همیشه در محل مخصوص روی پایه جک در دسترس تمامی کاربران قرار داشته باشد.
- در تمامی مراحل استفاده و سرویس جک اقدامات ایمنی رعایت گردد.
- قبل از استفاده از جک دفترچه راهنما به دقت مطالعه گردد.
- کاربری اشتباه جک موجب آسیب دیدن کاربر میگردد.
- شرکت سازنده هیچ گونه مسئولیت در قبال استفاده اشتباه از جک را عهده دار نمی باشد.

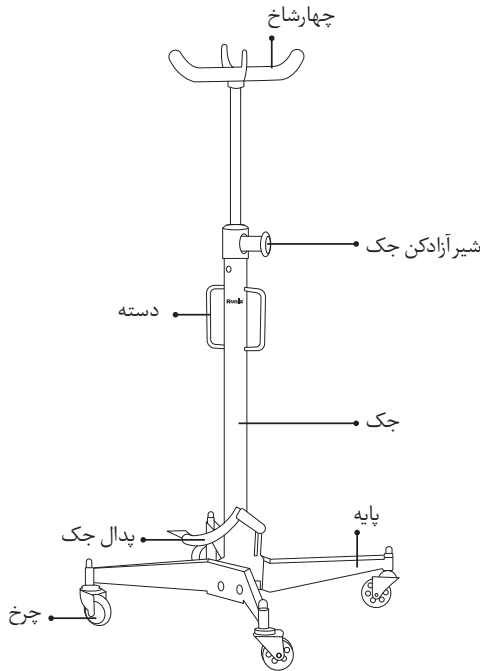
### ■ پایه های جک همیشه استفاده گردد!

- از استفاده بلوک چوبی و پایه لغزان خودداری فرمایید. تنها از خرک استاندارد استفاده گردد.
- از استفاده بلوک چوبی و پایه نامناسب بر روی جک جدا خودداری فرمایید زیرا موجب آسیب دیدن کاربر می گردد.

### ■ دستورالعمل سرویس و نگهداری

انجام سرویس و نگهداری دوره ای جک به کاهش استهلاک قطعات و بالا رفتن طول عمر کمک می کند لذا دفترچه مربوطه را بصورت کامل و به دقت مطالعه نمایید و همچنین سرویس جک

## اجزاء و قطعات



### ⚠ هشدار!

دفتربه راهنمای کاربری و نحوه راه اندازی جک قبل از استفاده به دقت مطالعه گردد.

### علامت های ایمنی

### ⚠ اخطار!

- ۱- قبل از استفاده از جک دفتربه راهنما به دقت مطالعه گردد.
- ۲- تجاوز از ظرفیت میزان بار قابل حمل توسط جک ممنوع می باشد.
- ۳- محل استقرار جک بایستی مستحکم و همچنین شیب آن کمتر از ۳ درجه باشد.
- ۴- قبل از تعمیر خودرو از ثبات خودرو اطمینان حاصل فرمایید.
- ۵- از جک مربوطه جهت بازکردن، نصب، و حمل بار در پایین ترین نقطه استفاده گردد.
- ۶- از ایجاد تغییرات در ساختار جک خودداری نمایید.
- ۷- فقط از تبدیل های کمکی سازنده استفاده گردد.
- ۸- بعد از جک زدن خودرو، در صورت عدم استفاده از خرک ثابت از رفتن به زیر خودرو جدا خودداری فرمایید.

## مشخصات فنی

مدل	RH- ۴۹۴۳
ظرفیت بارگیری	۵۰۰ کیلوگرم
ارتفاع در حالت باز شده	۱۹۴۵ میلی متر
ارتفاع در حالت جمع شده	۱۱۴۰ میلی متر
جنس بدنه	Q235
جنس چرخ ها	Q235
قطر چرخ ها	۷۶ میلی متر
ابعاد	۶۱۰ x ۶۱۰ x ۱۱۹۰ میلی متر
وزن خالص	۲۴ کیلوگرم
وزن ناخالص	۲۸٫۵ کیلوگرم
متعلقات	ندارد
بسته بندی	جعبه چوبی

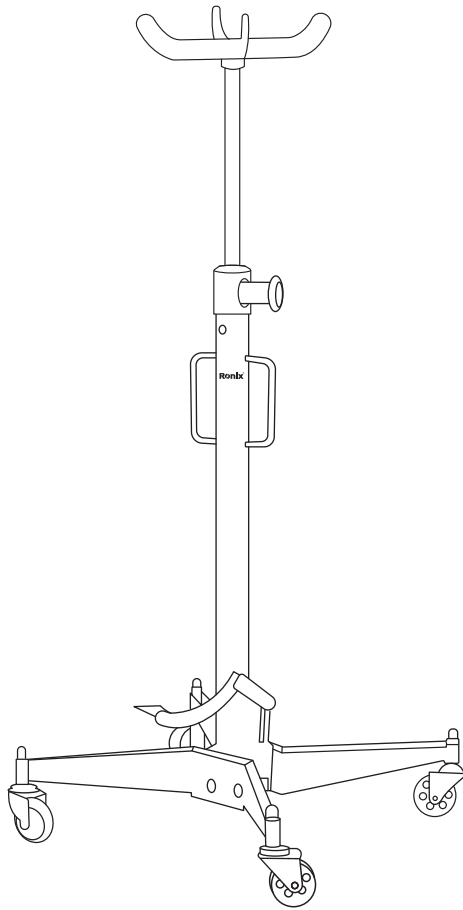


# رونیکس®

آخرین ابزاری که می‌خرید!

جک گیربکس دار ۵۰۰ کیلویی

**RH-4943**



[www.ronix.ir](http://www.ronix.ir)