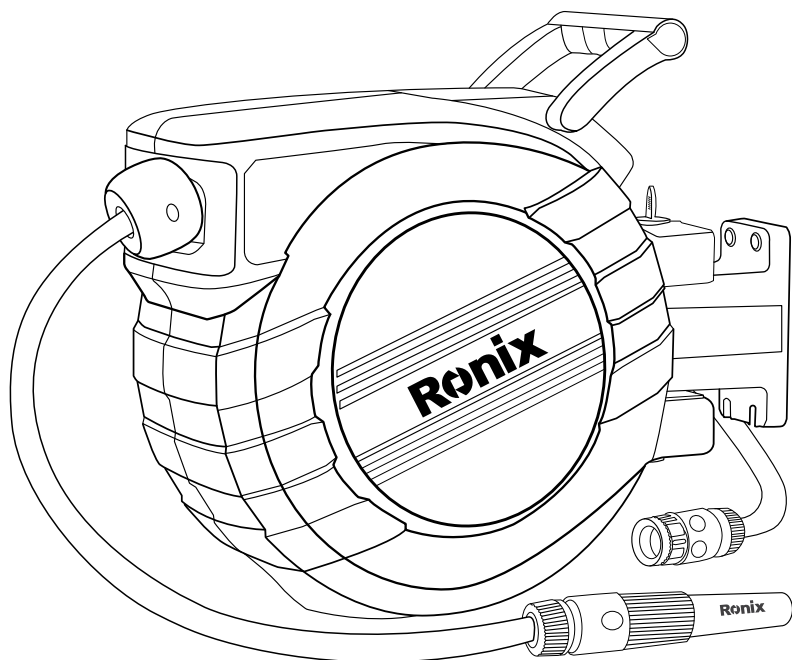


Ronix[®]

Premium Quality

AUTOMATISCHE GARTENSCHLAUCH- ROMMEL 20m RH-6132

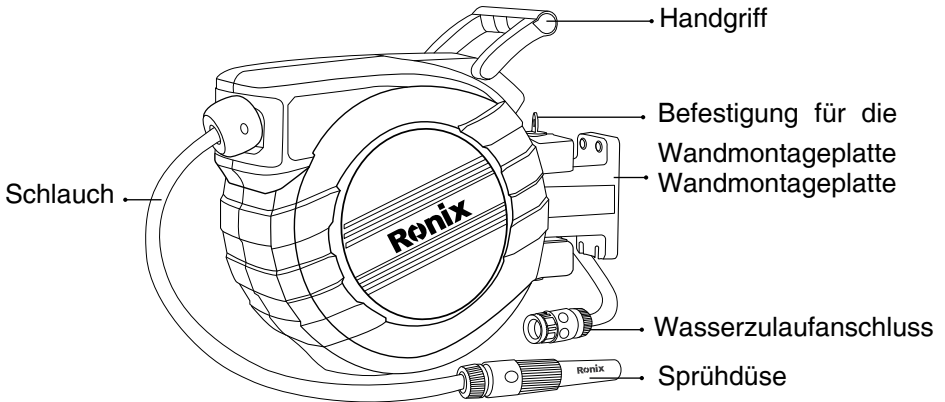


www.ronixtools.com

TECHNISCHE DATEN

Modell	RH-6132
Schlauchlänge	20m
Schlauchdurchmesser	1/2"
Schlauchmaterial	PVC
Trommelmaterial	PP
Einzugsmechanismus	Automatischer Rückzug und Arretierung auf beliebiger Länge
Montage	Wandmontage
Max. Betriebsdruck	116Psi
Gewicht	7.2Kg
Zubehör	1 Stk. Düse 1 Stk. Anleitung 1 Stk. Wandmontageplatte 1 Stk. Wandmontagehalterung 4 Stk. Schrauben und Stopfen

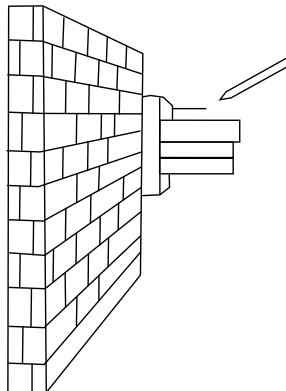
WERKZEUGTEILE



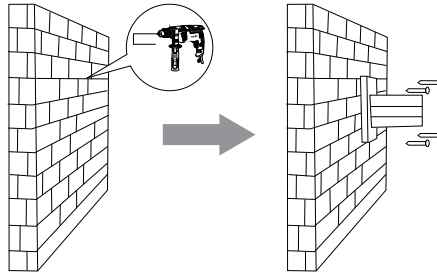
WANDMONTAGE

Die Schlauchtrommel kann mit vier Bolzen an der Wand befestigt werden, nachdem vier Löcher gebohrt wurden.

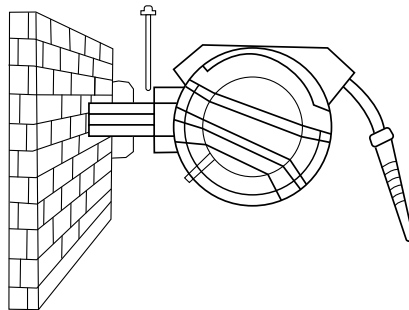
1- Wählen Sie eine passende Stelle und markieren Sie mit der Halterung die vier Bohrlöcher an der Wand.



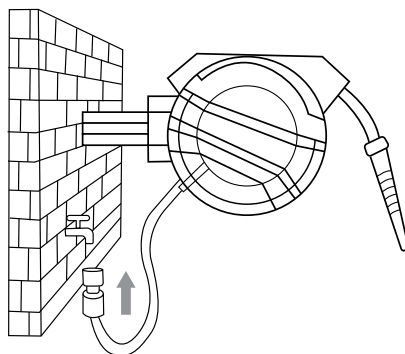
2- Bohren Sie vier Löcher und befestigen Sie die Wandmontageplatte mit den mitgelieferten Bolzen an der Wand.



3- Anschließen der Schlauchtrommel und des Haltebügels mit dem Anschlussrohr.



4- Schließen Sie den Wasserhahnanschluss am Wasserhahn an und verbinden Sie den Zulaufschlauch mit dem Wasserhahnadapter.



BEDIENUNG DER SCHLAUCHTROMMEL

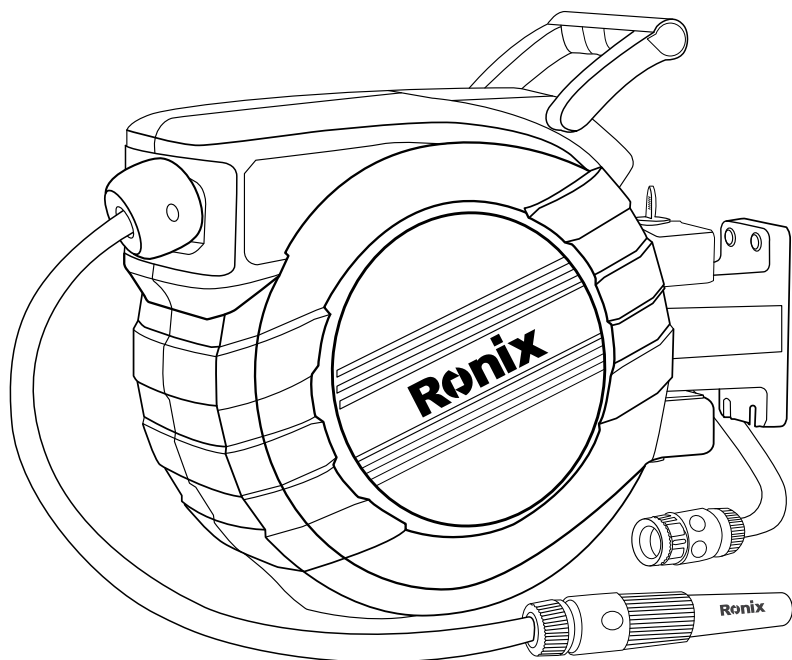
- Befestigen Sie den gewindeartigen Wasserhahnanschluss am Wasserhahn und verbinden Sie die Schlauchtrommel mit dem Wasserhahn, indem Sie den mitgelieferten Schlauch verwenden.
- Ziehen Sie den Schlauch heraus und stoppen Sie, sobald die gewünschte Länge erreicht ist. Der Schlauch verriegelt sich automatisch in dieser Position.
- Um den Schlauch weiter zu verlängern, ziehen Sie einfach weiter.
- Um den Schlauch wieder aufzuwickeln, ziehen Sie kurz, um das Schloss zu lösen. Der Schlauch zieht sich dann automatisch zurück. Um den Rückzug zu stoppen, ziehen Sie erneut kurz, um das Schloss zu verriegeln.
- Halten Sie beim Aufrollen des Schlauchs den Schlauch fest und gehen Sie in Richtung der Trommel, bis der Schlauch vollständig aufgewickelt ist. Das Loslassen des Schlauchs könnte zu Verletzungen führen.
- Es wird empfohlen, das Wasser am Wasserhahn abzustellen, bevor Sie den Schlauch aufrollen.

WARTUNG

- Halten Sie den Schlauch nach dem Gebrauch immer sauber.
- Es wird empfohlen, den Wasserfluss am Gartenschlauchanschluss abzustellen, bevor Sie den Schlauch aufrollen.
- Wenn der Schlauch längere Zeit nicht verwendet wird, ist es ratsam, ihn an einem geschützten Ort aufzubewahren.

Ronix[®]
Premium Quality

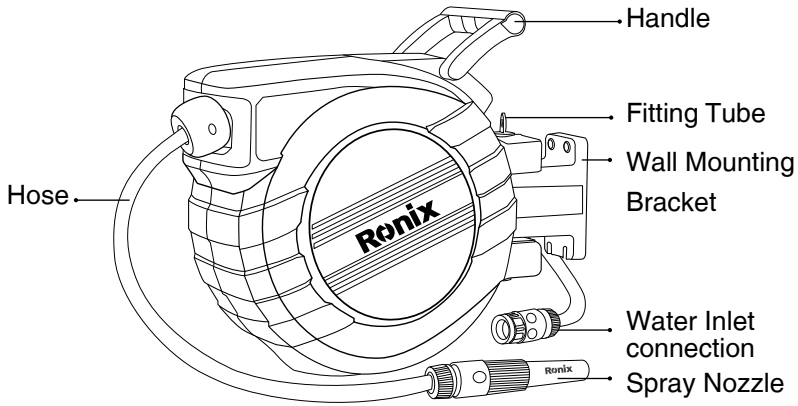
**RETRACTABLE GARDEN
HOSE REEL 20m
RH-6132**



TECHNICAL SPECIFICATION

Model	RH-6132
Hose Length	20m
Hose Diameter	1/2"
Hose Material	PVC
Reel Housing Material	PP
Retractable Mechanism	automatic rewind and any length locking mechanism
Mounting	wall-mounted
Max. Working Pressure	116Psi
Weight	7.2Kg
Accessories	1pc nozzle ,1 manual ,1pc wall mounting bracket ,1pc wall mounting pip, 4pcs screws and plugs

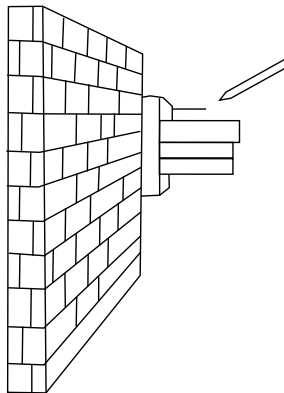
PART LIST



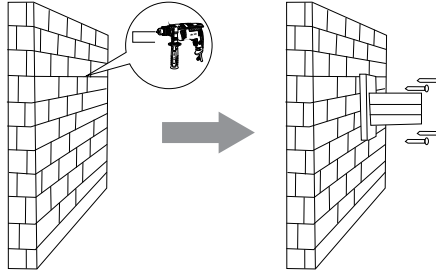
NOZZLE WALL MOUNTED:

The hose reel can be mounted on the wall as the traditional hose reel with 4pcs bolts after you drill 4 holes on the wall.

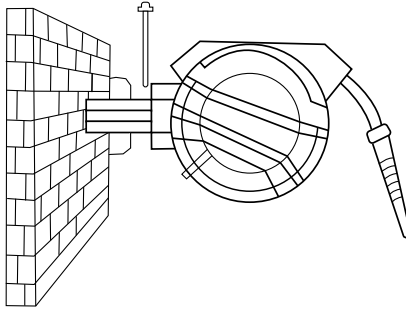
1- Choose a proper position and mark the position of 4 holes on the wall with the bracket.



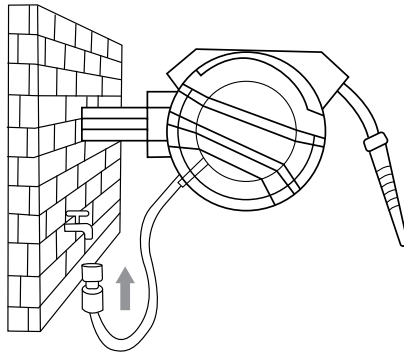
2- Drill 4 holes and fix the wall bracket to the wall with the bolts provided



3- Connecting the hose reel and bracket with fitting tube.



4- Attached the tap connector to the tap and connect the inlet hose and tap adaptor.



HOW TO OPERATED THE HOSE REEL

- Attach the threaded tap connector to your tap and connect the hose reel in to the tap, using the supplied tap to reel hose.
- To operate, pull the hose out and stop pulling at any desired length. The hose will automatically lock in this position.
- To further lengthen the hose, resume pulling.
- To reroll the hose, give a short pull to release the lock and the hose will automatically begin to retract. To stop the hose, give a short pull to lock again.
- When retracting, keep hold of the hose and walk towards the reel until the hose is fully retracted. Letting go of the hose could result in injury.
- It is recommended that you turn the water off at the tap before retracting the hose

MAINTENANCE

- Always keeps the Hose clean after use.
- It is recommended to turn off water flow at your garden tap before retracting the hose.
- When not in use for long period, it is advisable to store your hose in a covered area.

نحوه استفاده از شلنگ جمع کن

- کانکتور شلنگ جمع کن را به شیر آب ورودی متصل نمایید.
- با استفاده از شلنگ ارائه شده.
- برای کار کردن، شلنگ را بیرون بکشید و در هر طول دلخواه متوقف شوید. شلنگ به طور خودکار در این موقعیت قفل می شود.
- برای افزایش طول شلنگ، به کشیدن ادامه دهید.
- برای جمع کردن دوباره شلنگ، یک کشش کوتاه بدهید تا قفل آزاد شود و شلنگ به طور خودکار شروع به جمع شدن کند. برای متوقف کردن شلنگ، یک کشش کوتاه بدهید تا دوباره قفل شود.
- هنگام جمع کردن، شلنگ را نگه دارید و به سمت جمع کن راه بروید تا شلنگ به طور کامل جمع شود. رها کردن شلنگ می تواند منجر به آسیب شود.
- توصیه می شود قبل از جمع کردن شلنگ، شیر آب بسته شود.

نگهداری

- همیشه پس از استفاده شلنگ را تمیز نگه دارید.
- توصیه می شود قبل از جمع کردن شلنگ، جریان آب را در شیر باغ خود خاموش کنید.
- هنگامی که برای مدت طولانی استفاده نمی شود، بهتر است شلنگ خود را در یک منطقه پوشیده ذخیره کنید.

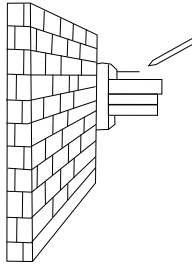
خدمات پس از فروش



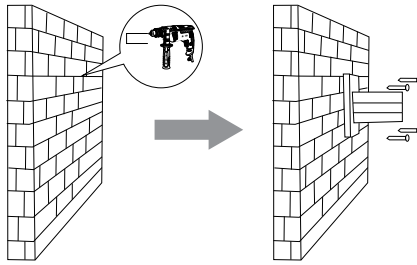
توجه!

توجه داشته باشید که هیچ کدام از اجزای داخلی این ابزار احتیاج به تعمیرات اضافه یا دستکاری جهت بهینه نمودن عملکرد ندارند. بنابراین از هرگونه دستکاری یا ارائه به مراکز تعمیرات غیر مجاز اجتناب نمایید و در صورت بروز هرگونه ایراد، سریعاً با نزدیک ترین مرکز سرویس مجاز تماس حاصل نمایید تا از خدمات سریع و دقیق **رونیکس سرویس** استفاده نمایید.

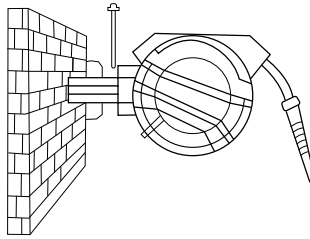
برای اطلاع از عاملیت های مجاز **رونیکس سرویس** با تلفن ۰۲۱-۶۴۹۷-۰۲۱ تماس حاصل نمایید.



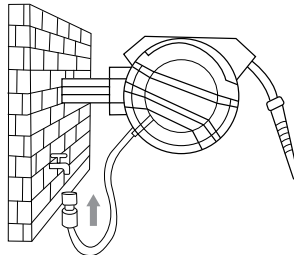
۲- توسط دریل ۴ سوراخ ایجاد کرده و براکت دیواری را با پیچ‌های ارائه شده به دیوار نصب کنید.



۳- اتصال قرقه شلنگ و براکت با شفت راهنما



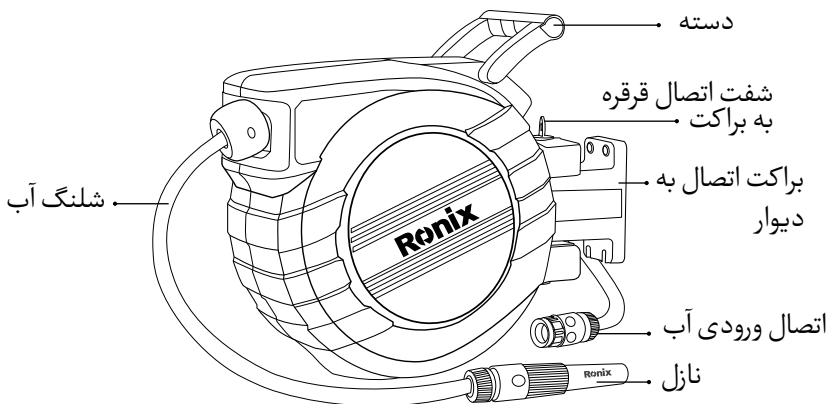
۴- کانکتور شیر را به شیر آب مطابق تصویر متصل نمایید.



مشخصات فنی

RH-6132	مدل
۲۰ متر	طول شلنگ
۱/۲ اینچ	قطر شلنگ
PVC	جنس شلنگ
PP	جنس بدنه قرقره
جمع کن خودکار و قابلیت قفل شدن در هر طول	مکانیزم جمع شونده
نصب دیواری	نصب
۱۱۶ PSI	حداکثر فشار کاری
۷,۲ کیلوگرم	وزن
۱ عدد نازل، ۱ عدد دفترچه راهنما، ۱ عدد پایه دیواری، ۱ عدد لوله نصب دیواری، ۴ عدد پیچ و رول پلاک	متعلقات

اجزاء و قطعات



راهنمای نصب نازل دیواری:

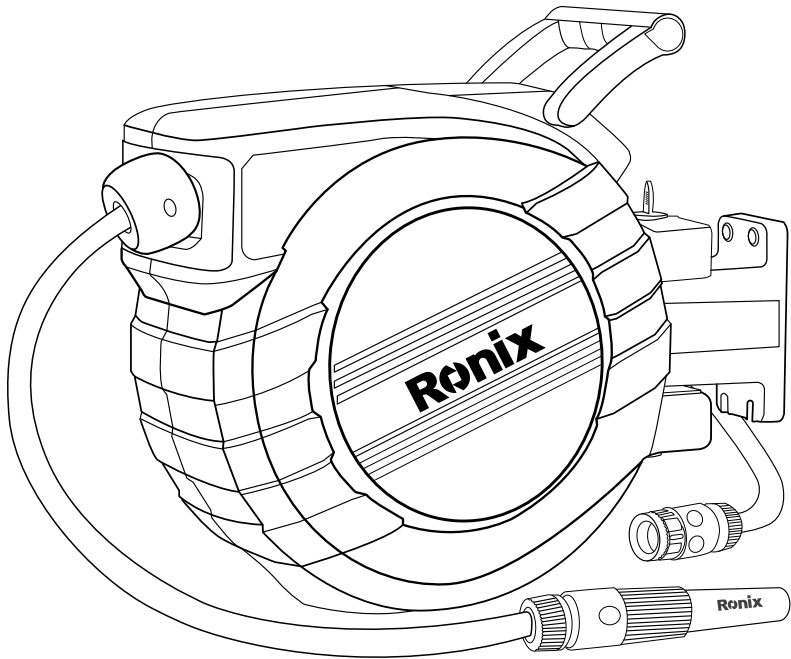
- قرقره شلنگ می تواند به دیوار نصب شود مانند قرقره شلنگ سنتی با ۴ عدد پیچ پس از اینکه ۴ سوراخ روی دیوار حفاری کردید.
- ۱- یک موقعیت مناسب انتخاب کنید و موقعیت ۴ سوراخ را روی دیوار علامت گذاری کنید.

رونیکس®

آخرین ابزاری که می‌خرید!

شلنگ جمع کن اتوماتیک آب ۲۰ متر

RH-6132



BANK
SPARE PARTS



CALL
CENTER
021 6497

www.ronix.ir