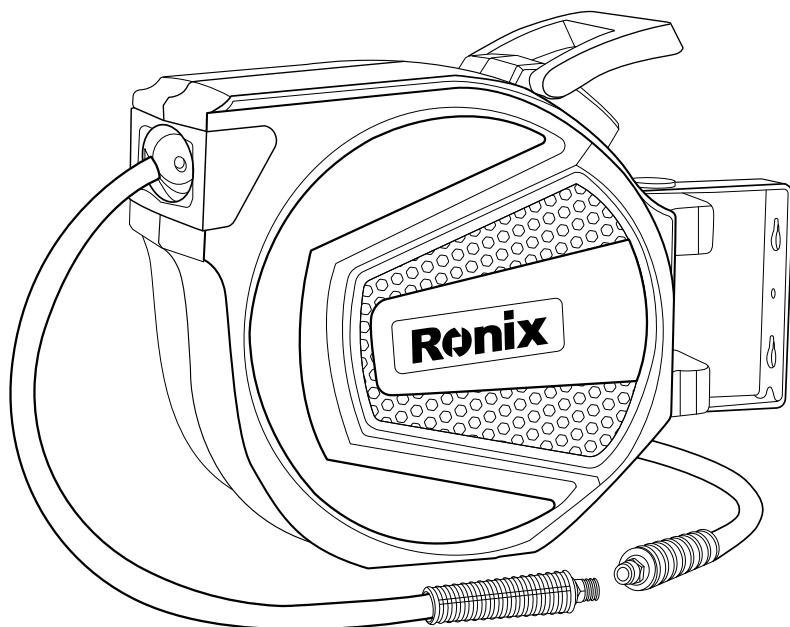


# **Ronix**<sup>®</sup>

Premium Quality

## **AUTOMATISCHE DRUCKLUFTS- CHLAUCHTROMMEL 15m RH- 6141**



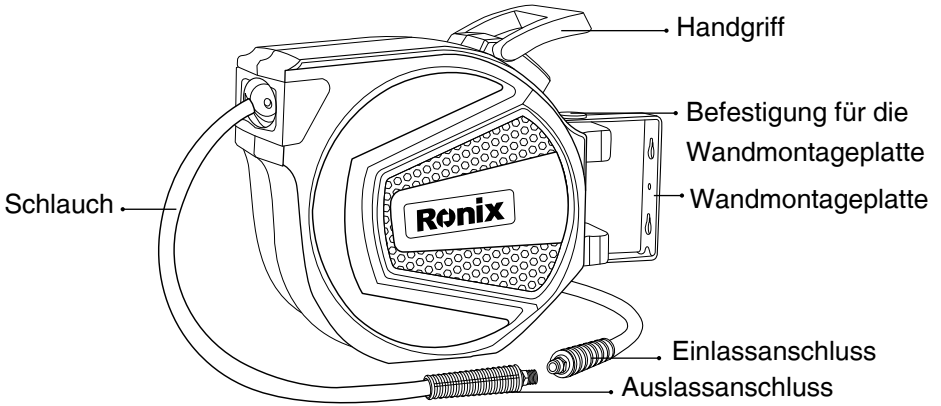
[www.ronixtools.com](http://www.ronixtools.com)



## TECHNISCHE DATEN

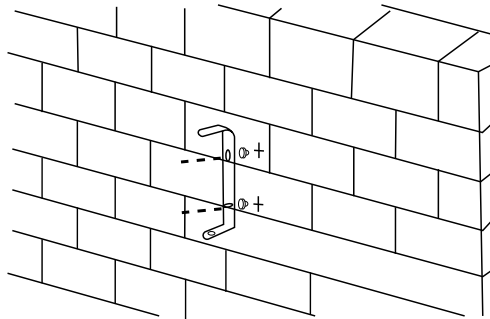
Modell	<b>RH-6141</b>
Schlauchlänge	15 m
Schlauchdurchmesser	3/8"
Schlauchmaterial	Hybrid
Trommelmaterial	PP
Einzugsmechanismus	Automatischer Rückzug und Arretierung auf beliebiger Länge
Montage	Wandmontage
Max. Betriebsdruck	116 Psi
Gewicht	6Kg
Zubehör	2 Stk. Bolzen

## WERKZEUGTEILE

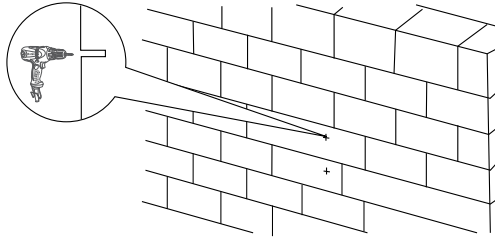


## WANDMONTAGE

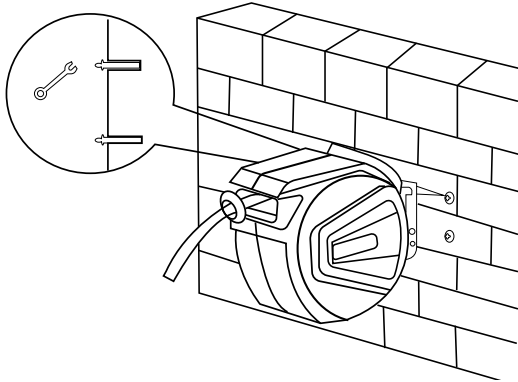
- Wählen Sie eine geeignete Position an der Wand und markieren Sie zwei Bohrlöcher passend zur Wandhalterung.



- Bohren Sie zwei Löcher und stellen Sie sicher, dass die Lochgröße für die beiliegenden Dübel geeignet ist.



- Setzen Sie die Dübel in die Wand ein und befestigen Sie die Halterung mit dem mitgelieferten Bolzen und einem Schraubenschlüssel an der Wand.



## BETRIEB

Diese Schlauchtrommel ist mit einem Riegelrad und einem Riegelmechanismus ausgestattet. Der Schlauch lässt sich sehr leicht ausziehen und wieder einziehen. Wenn Sie den Schlauch herausziehen, können Sie ihn in jeder gewünschten Länge einrasten. Zum Einziehen des Schlauchs ziehen Sie ihn bitte etwa 3–5 cm weiter heraus, dann zieht er sich automatisch zurück. Halten Sie während des Rückzugs den Schlauch fest und begleiten Sie ihn, bis der Rückzug abgeschlossen ist. Wenn der Schlauch sich verdreht, ziehen Sie den Schlauch bitte vollständig aus und lassen Sie ihn dann wieder einziehen, um den Schlauch zu glätten und ihn gleichmäßig zurückzuziehen.



## **ACHTUNG!**

Halten Sie den Schlauch fest und verfolgen Sie den Rückzug, bis er das Gehäuse des Werkzeugs erreicht. Lassen Sie den Schlauch nicht selbst zurückziehen, da dies Personen in der Nähe verletzen könnte.

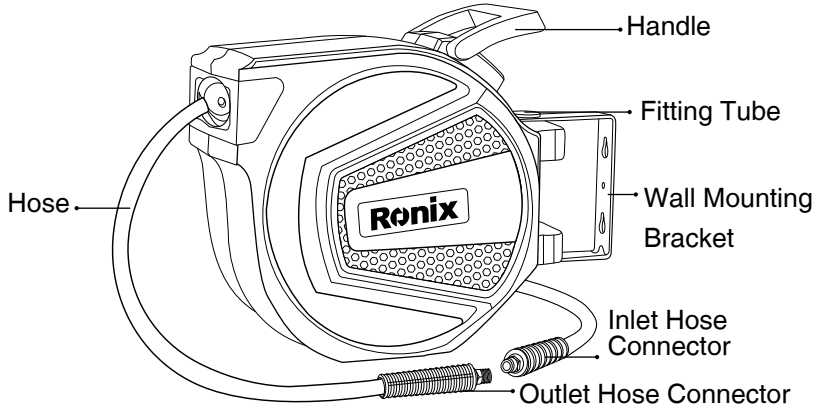
## **WARTUNG**

- Halten Sie den Schlauch nach dem Gebrauch immer sauber.
- Es wird empfohlen, den Wasserfluss am Gartenschlauchanschluss abzustellen, bevor Sie den Schlauch aufrollen.
- Wenn der Schlauch längere Zeit nicht verwendet wird, ist es ratsam, ihn an einem geschützten Ort aufzubewahren.

## TECHNICAL SPECIFICATION

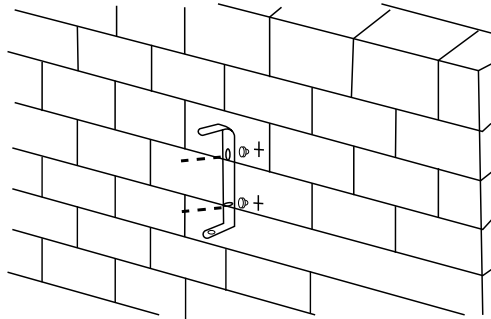
Model	<b>RH-6141</b>
Hose Length	15m
Hose Diameter	3/8"
Hose Material	HYBRID
Reel Housing Material	PP
Retractable Mechanism	automatic rewind and any length locking mechanism
Mounting	wall-mounted
Max. Working Pressure	116 Psi
Weight	6Kg
Accessories	2pcs bolts

## PART LIST

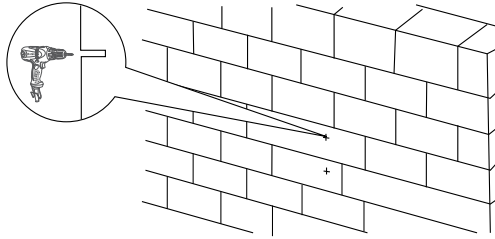


## INSTALLATION

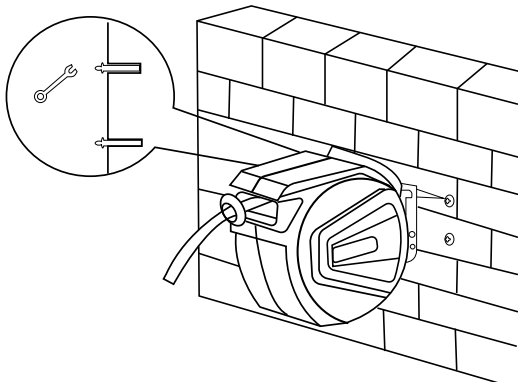
- Choose a suitable position on your wall. Mark 2 holes to correspond with the positions of the holes in the wall bracket.



- Drill 2 holes, ensure the holes size is suitable for the expansion screw included.



- Insert the expansion screw into the wall. Use a wrench to fix the bracket onto the wall with the bolts provided.



## OPERATING

This reel is fitted with track lock wheel and detent design. Very easy to extend and retract the hose. When pull out the hose, you can latch the hose at any length. When you want to retract the hose, please pull out the hose about 3- 5cm more, then it will retract automatically. During retraction, please hold the hose and follow the retraction until it finishes. When the hose twist, it is necessary to extend the hose to full length then allow retracting, so as to smooth the hose, let it evenly retract back to the hose.



**ATTENTION:**

please hold the hose and follow the retraction until it finishes potential dangerous will occur to bystander if you let the hose goes back to the case by itself.

**MAINTENANCE**

- 1- Always keeps the Hose clean after use.
- 2- It is recommended to turn off air before retracting the hose.
- 3- When not in use for long period, it is advisable to store your hose reel in a covered area.

به طور خودکار به جعبه برگردد.

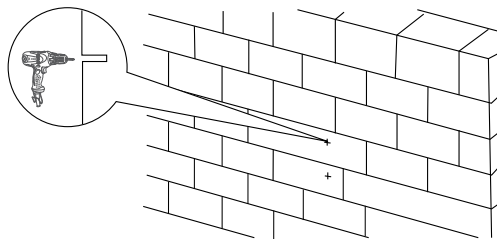
### نگهداری

- ۱- همیشه شلنگ را بعد از استفاده تمیز نگه دارید.
- ۲- توصیه می‌شود قبل از جمع کردن شلنگ، هوا را خاموش کنید.
- ۳- زمانی که برای مدت طولانی استفاده نمی‌شود، بهتر است قرقره شلنگ خود را در یک منطقه پوشیده ذخیره کنید.

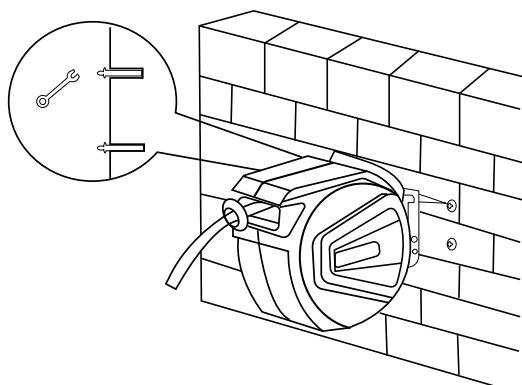
### خدمات پس از فروش

#### ⚠ توجه!

توجه داشته باشید که هیچ کدام از اجزای داخلی این ابزار احتیاج به تعمیرات اضافه یا دستکاری جهت بهینه نمودن عملکرد ندارند. بنابراین از هرگونه دستکاری یا ارائه به مراکز تعمیرات غیر مجاز اجتناب نمایید و در صورت بروز هرگونه ایراد، سریعاً با نزدیک ترین مرکز سرویس مجاز تماس حاصل نمایید تا از خدمات سریع و دقیق **رونیکس سرویس** استفاده نمایید.  
برای اطلاع از عاملیت های مجاز **رونیکس سرویس** با تلفن ۰۲۱-۶۴۹۷-۰۲۱ تماس حاصل نمائید.



- پیچ ها را در دیوار قرار دهید. از آچار برای ثابت کردن براکت به دیوار با پیچ های ارائه شده استفاده کنید.



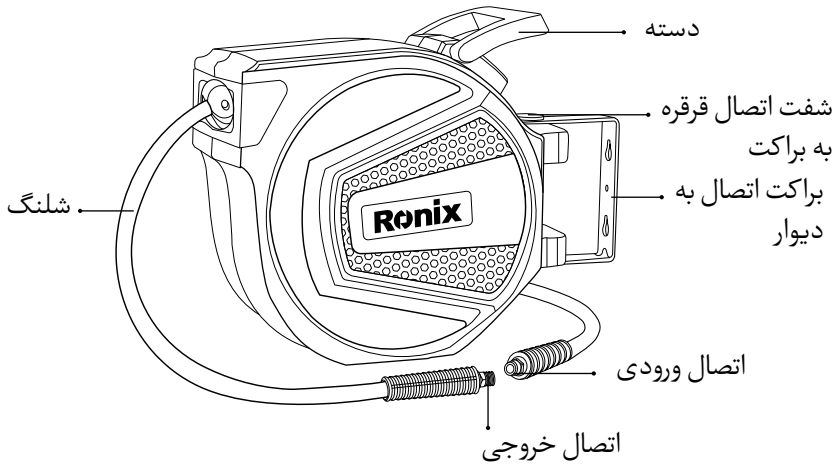
## عملیات

این قرقره قابلیت قفل در هر طول دلخواه شلنگ می باشد. بسیار آسان است که شلنگ را کشیده و جمع کنید. وقتی شلنگ را بیرون می کشید، می توانید شلنگ را در هر طولی قفل کنید. وقتی می خواهید شلنگ را جمع کنید، لطفاً شلنگ را حدود ۳-۵ سانتی متر بیشتر بکشید، سپس به طور خودکار جمع می شود. در حین جمع شدن، لطفاً شلنگ را نگه دارید و تا پایان جمع شدن دنبال کنید. وقتی شلنگ پیچ می خورد، لازم است شلنگ را به طول کامل بکشید و سپس اجازه دهید جمع شود، تا شلنگ صاف شود و به طور یکنواخت به شلنگ برگردد.

### ⚠ توجه:

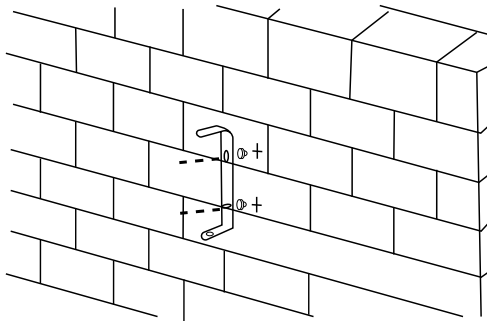
لطفاً شلنگ را نگه دارید و تا پایان جمع شدن آن را دنبال کنید، در غیر این صورت خطرات بالقوه برای افرادی که در اطراف هستند به وجود خواهد آمد اگر بگذارید شلنگ

## اجزاء و قطعات



## راهنمای نصب

- یک موقعیت مناسب روی دیوار خود انتخاب کنید. ۲ سوراخ را برای مطابقت با موقعیت سوراخ‌ها در براکت دیواری علامت‌گذاری کنید.



- دو سوراخ ایجاد کنید، اطمینان حاصل کنید که اندازه سوراخ‌ها برای پیچ‌ها مناسب است.

## مشخصات فنی

<b>RH-6141</b>	مدل
۱۵ متر	طول شلنگ
۳/۸ اینچ	قطر شلنگ
هیبرید	جنس شلنگ
PP	جنس بدنه فرقره
جمع کن خودکار و قابلیت قفل شدن در هر طول	مکانیزم جمع شونده
نصب دیواری	نصب
۱۱۶ PSI	حداکثر فشار کاری
۶ کیلوگرم	وزن
۲ عدد پیچ	متعلقات

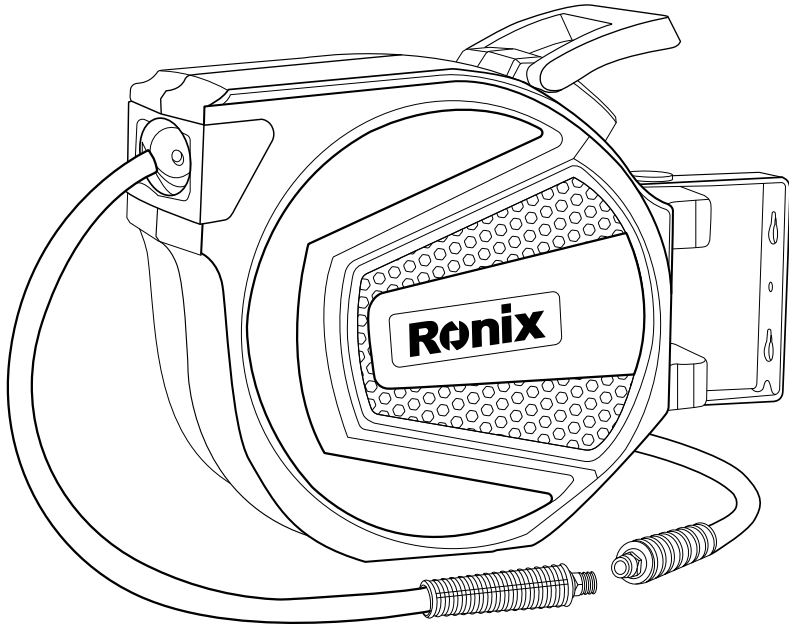


# رونیکس®

آخرین ابزاری که می‌خرید!

شلنگ جمع کن اتوماتیک باد ۱۵ متری

**RH-6141**



BANK  
SPARE PARTS



CALL  
CENTER  
021 6497

[www.ronix.ir](http://www.ronix.ir)