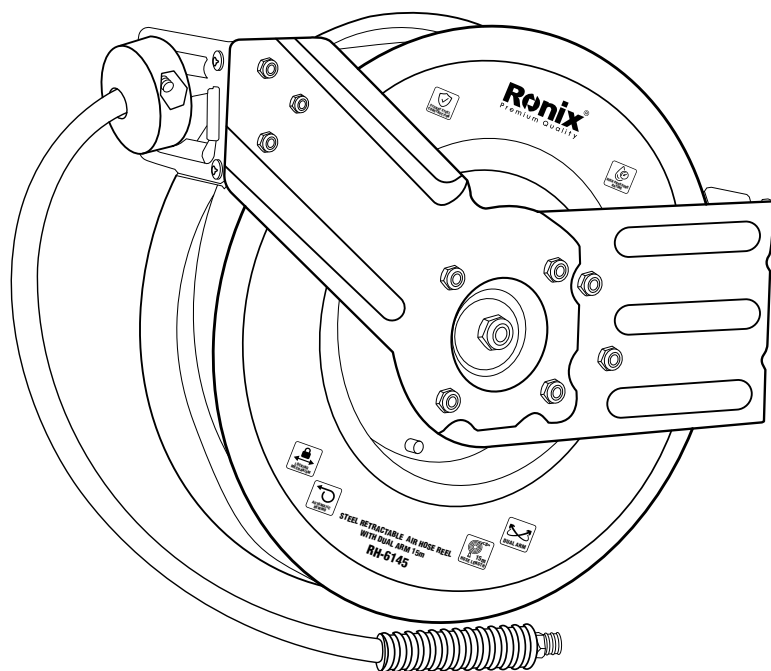


Ronix[®]

Premium Quality

STAHL-EINZIEHBARE DRUCKLUFTSCHLAUCHTROMMEL MIT DOPPELARM, 15m RH-6145

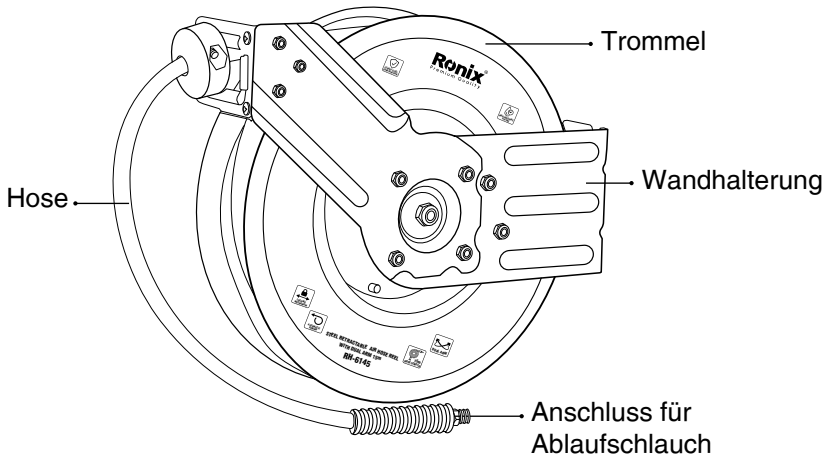


www.ronixtools.com

TECHNISCHE SPEZIFIKATION

Modell	RH-6145
Schlauchlänge	15 m
Schlauchdurchmesser	3/8"
Schlauchmaterial: HYBRID	HYBRID
Gehäusematerial der Trommel: STAHL	STEEL
Montageart	Wandmontage
Max. Arbeitsdruck	116 Psi
Gewicht	10.2 Kg
Zubehör	4 Stück Schrauben, 1 m 3/8"-Schlauch

TEILELISTE



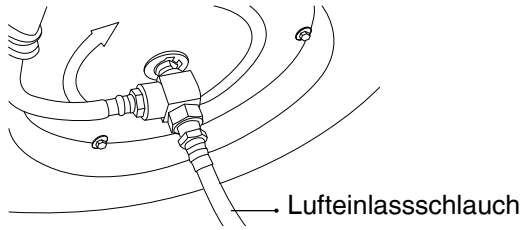
! WARNUNG:

Schützen Sie sich und andere, indem Sie alle Sicherheitsinformationen, Warnhinweise und Vorsichtsmaßnahmen beachten. Die Nichtbeachtung der Anweisungen kann zu Verletzungen und/oder Sachschäden am Produkt führen.

INSTALLATION

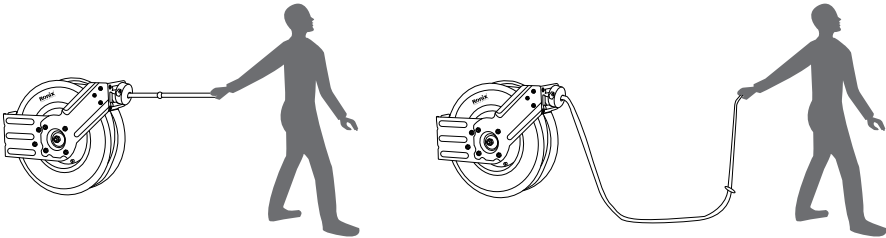
WANDMONTAGE

- 1- Installieren Sie die Trommel an einem Ort, der vor direkter Sonneneinstrahlung, Hitze und Kälte geschützt ist. Sie kann an der Wand montiert werden.
- 2- Schrauben Sie den Druckluft-Einlassschlauch in seine Halterung an der Trommel.



BEDIENUNGSANLEITUNG

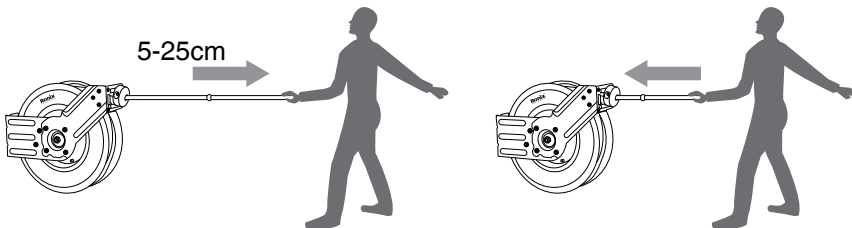
- 1- Ziehen Sie den Schlauch gerade aus der Trommel heraus. Ein Klickgeräusch wird hörbar sein.
- 2- Ziehen Sie den Schlauch weiter heraus, solange das Klickgeräusch zu hören ist, und stoppen Sie bei der gewünschten Länge.



- 3- Um den Schlauch zu entriegeln und das Aufrollen zu ermöglichen, ziehen Sie ihn weiter heraus, bis das Klickgeräusch aufhört, und lassen Sie ihn dann langsam zurückrollen. Halten Sie den Schlauch dabei stets fest. Wenn Sie ihn loslassen, kann er sich unkontrolliert und mit hoher Geschwindigkeit aufrollen, was zu Verletzungen oder Schäden an umliegenden Gegenständen führen kann.

Hinweis:

Das Zurückrollen des Schlauchs funktioniert leichter, wenn kein Luftdruck anliegt. Schalten Sie dazu den Kompressor aus.



PFLEGE UND WARTUNG

Reinigen Sie die Druckluftschlauchtrommel mit einem leicht feuchten Tuch. Verwenden Sie nur milde Reinigungsmittel, niemals Lösungsmittel oder ätzende Chemikalien.

Tauchen Sie die Druckluftschlauchtrommel niemals in Wasser zur Reinigung.

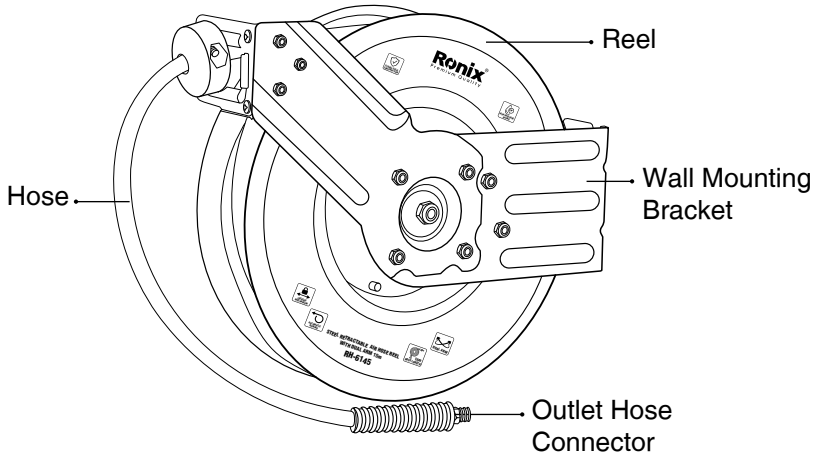
Wenn der Schlauch verschmutzt ist, wischen Sie ihn vor dem Aufrollen auf die Trommel sauber.

Verwenden Sie die Druckluftschlauchtrommel nicht bei extrem hohen oder niedrigen Temperaturen, da sie sonst schwer zu handhaben sein kann.

TECHNICAL SPECIFICATION

Model	RH-6145
Hose Length	15 m
Hose Diameter	3/8"
Hose Material	HYBRID
Reel Housing Material	STEEL
Mounting	wall-mounted
Max. Working Pressure	116 Psi
Weight	10.2 Kg
Accessories	4pcs bolts , 1m 3/8"hose

PART LIST



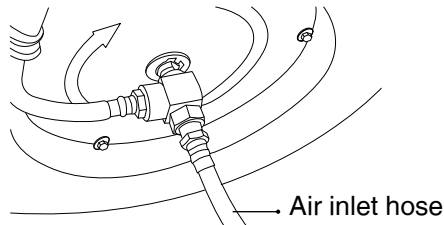
! WARNING:

Protect yourself and others by observing all safety information, warnings and cautions. Failure to comply with instructions could result in personal injury and/or damage to product property.

INSTALLATION

WALL MOUNTED

- 1- Install the reel in a site which is sheltered from direct sunlight heat and cold. It can be mounted on the wall.
- 2- Screw the air inlet hose into its bracket on the reel.

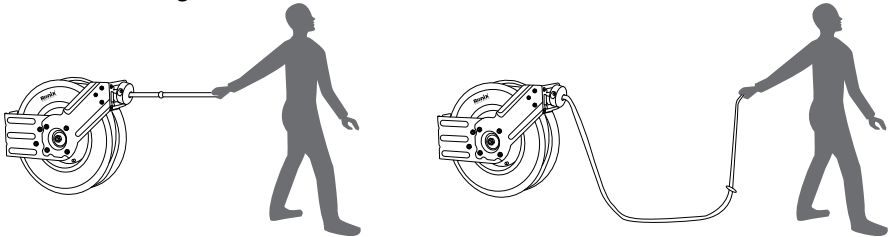


OPERATING INSTRUCTIONS

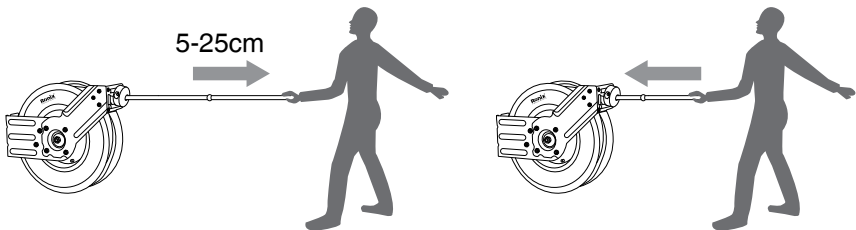
- 1- Pull the hose straight outward from the reel. A clicking noise will be

heard.

2- Extend the hose whilst the clicking noise can be heard and stop at the desired length.



3- To unlock the hose and allow it to rewind, extend it further until the clicking stops and then let it retract. Keep hold of the hose all the time. If you let go of the hose it will rewind in an uncontrolled manner at high speed and could cause an injury or damage surrounding objects. Note: It is easier for the hose to retract if it is not under pressure. Turning off the air compressor makes this easier.



CARE AND MAINTENANCE

- Clean the air hose reel using a light moistened cloth. Only use mild cleaning agents, never solvents or corrosive chemicals.
- Never immerse the air hose reel in water for cleaning.
- If the hose is dirty, wipe it clean before rewinding it on to the reel.
- Do not use the air hose reel in extremely high or low temperatures since it may become difficult t

خدمات پس از فروش

توجه!

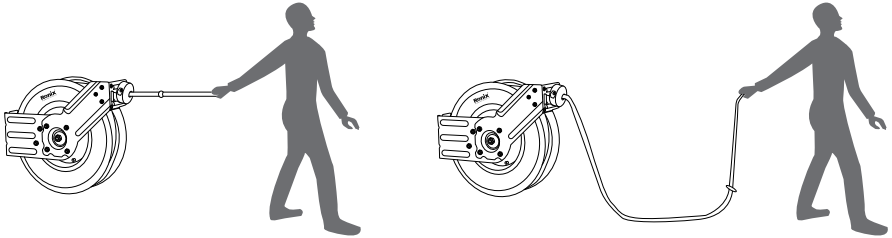
توجه داشته باشید که هیچ کدام از اجزای داخلی این ابزار احتیاج به تعمیرات اضافه یا دستکاری جهت بهینه نمودن عملکرد ندارند. بنابراین از هرگونه دستکاری یا ارائه به مراکز تعمیرات غیر مجاز اجتناب نمایید و در صورت بروز هرگونه ایراد، سریعاً با نزدیک ترین مرکز سرویس مجاز تماس حاصل نمایید تا از خدمات سریع و دقیق **رونیکس سرویس** استفاده نمایید.

برای اطلاع از عملیات های مجاز **رونیکس سرویس** با تلفن ۰۲۱-۶۴۹۷-۰۲۱ تماس حاصل نمائید.

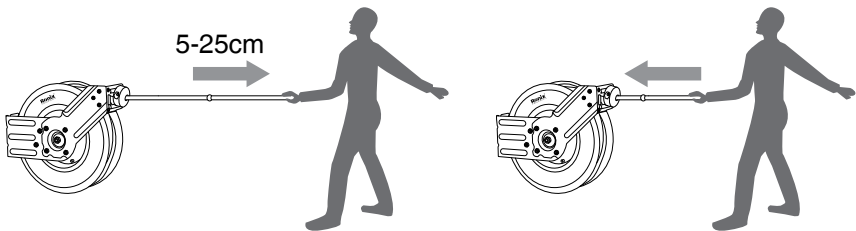
دستورالعمل ها استفاده

۱- شلنگ را از قرقه به طور مستقیم به سمت بیرون بکشید. در همین حین صدای کلیکی شنیده خواهد شد.

۲- شلنگ را در حالی که صدای کلیک را می شنوید بکشید بعد از خارج شدن شلنگ به مقدار دلخواه، شلنگ در همان طول قفل میگردد.



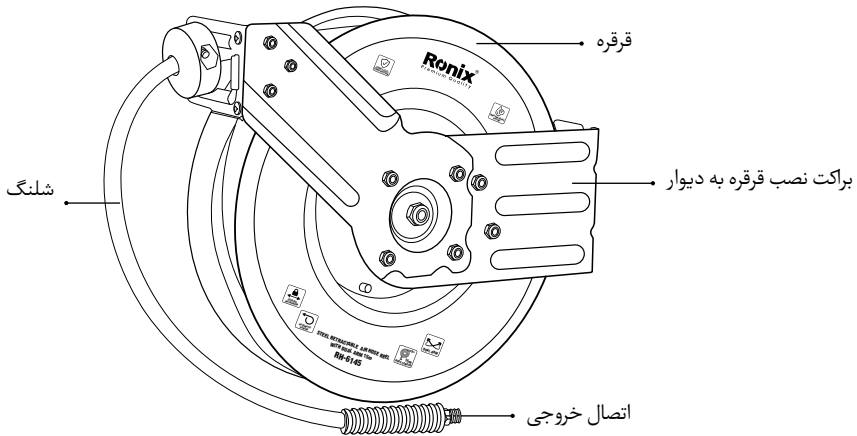
۳- برای باز کردن شلنگ و اجازه دادن به جمع شدن آن، آن را بیشتر بکشید تا صدای کلیک متوقف شود و سپس بگذارید جمع شود. در تمام مدت شلنگ را نگه دارید. اگر شلنگ را رها کنید، به طور غیرقابل کنترل و با سرعت بالا جمع می شود و ممکن است باعث آسیب یا خسارت به اشیای اطراف شود. توجه: اگر شلنگ تحت فشار نباشد، جمع شدن آن آسان تر است. خاموش کردن کمپرسور هوا این کار را آسان تر می کند.



نگهداری و تعمیرات

- با استفاده از یک پارچه مرطوب ملایم، قرقه شلنگ هوا را تمیز کنید. فقط از مواد شوینده ملایم استفاده کنید و هرگز از حلال ها یا مواد شیمیایی خورنده استفاده نکنید.
- هرگز قرقه شلنگ هوا را برای تمیز کردن در آب غوطه ور نکنید.
- اگر شلنگ کثیف است، قبل از جمع کردن آن روی قرقه، آن را تمیز کنید.
- از قرقه شلنگ هوا در دماهای بسیار بالا یا پایین استفاده نکنید زیرا ممکن است کار با آن دشوار شود.

اجزاء و قطعات

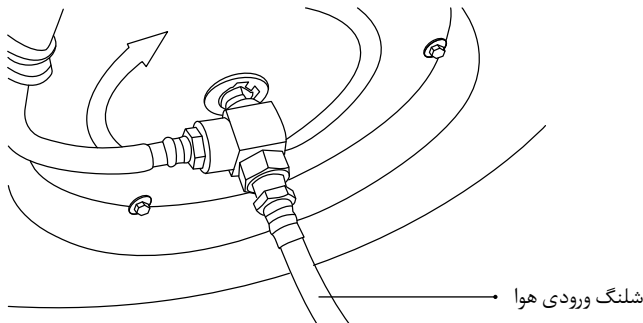


⚠ هشدار!

خود را و دیگران را با رعایت تمام اطلاعات ایمنی، هشدارها و احتیاطها محافظت کنید. عدم رعایت دستورالعملها می تواند منجر به آسیب شخصی و/یا خسارت به اموال محصول شود.

راهنمای نصب قرقره

- ۱- قرقره را در محلی که از تابش مستقیم نور خورشید و سرما محافظت شده است نصب کنید. می توان آن را به دیوار نصب کرد.
- ۲- شلنگ ورودی هوا را به برکت خود در قرقره پیچ کنید.



مشخصات فنی

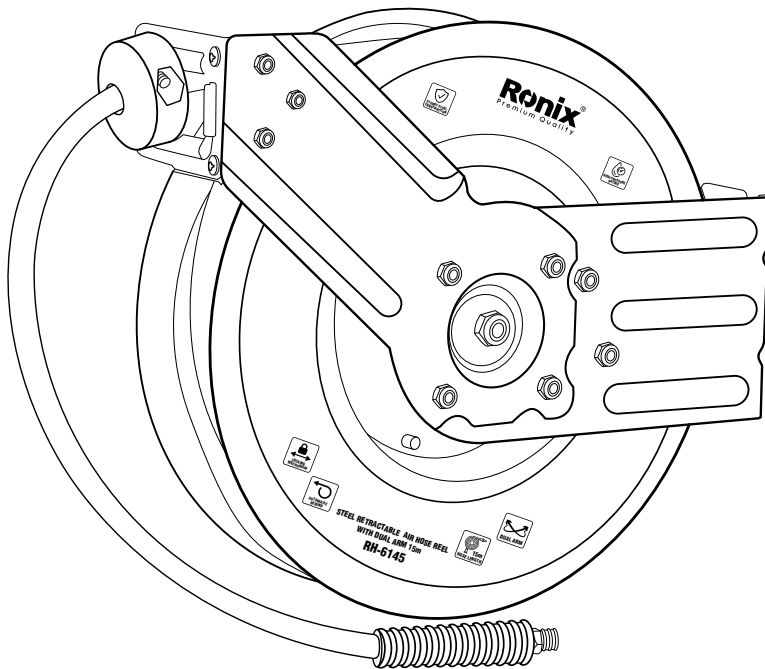
RH-6145	مدل
۱۵ متر	طول شلنگ
۳/۸ اینچ	قطر شلنگ
هیبرید	جنس شلنگ
فولاد	جنس بدنه قرقره
نصب دیواری	نصب
۱۱۶ PSI	حداکثر فشار کاری
۱۰/۲ کیلوگرم	وزن
۴ عدد پیچ، ۱ متر شلنگ ۳/۸ اینچ	متعلقات

رونیکس®

آخرین ابزاری که می‌خرید!

شلنگ جمع کن اتوماتیک باد فلزی ۱۵ متری

RH-6145



www.ronix.ir