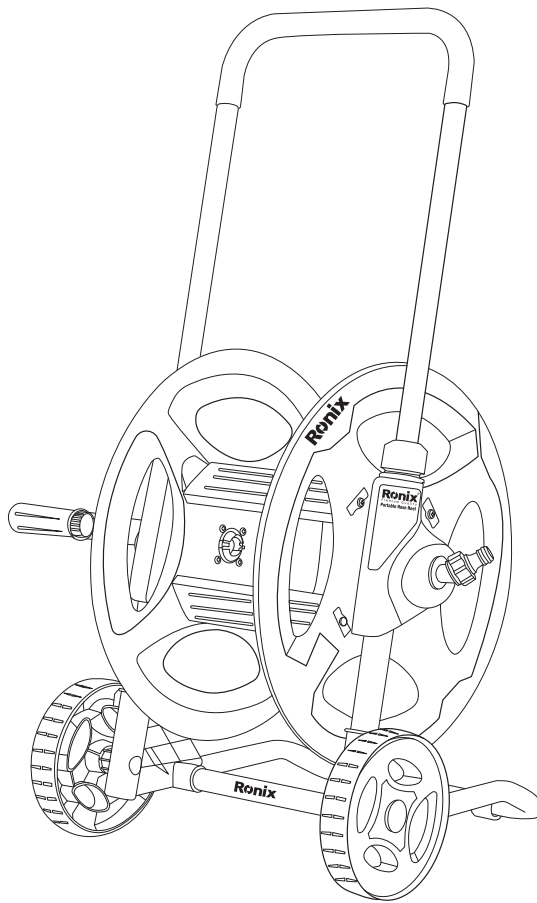


Ronix[®]

Premium Quality

TRANSPORTABLE SCHLAUCHTROMMEL RH-6160



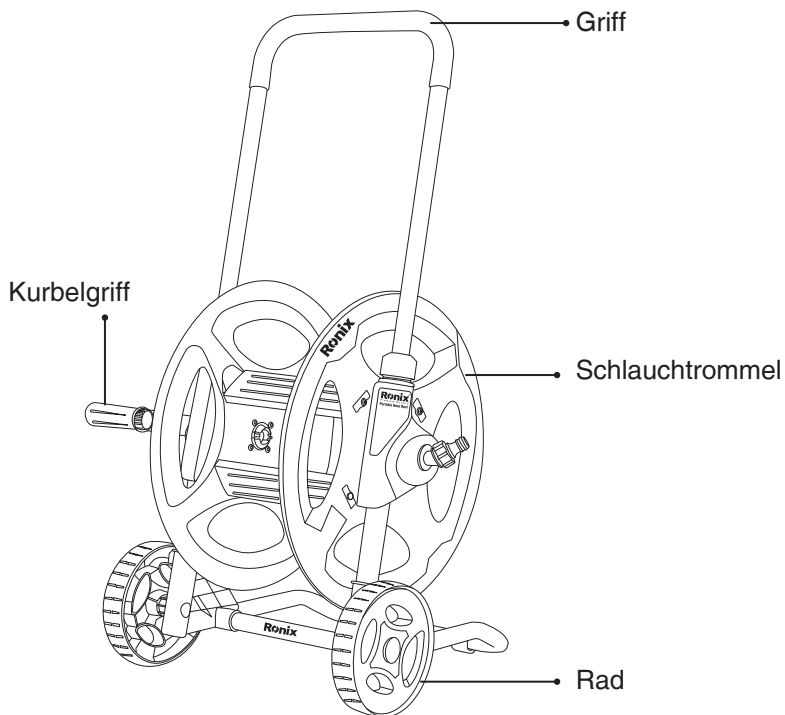
www.ronixtools.com



TECHNISCHE DATEN

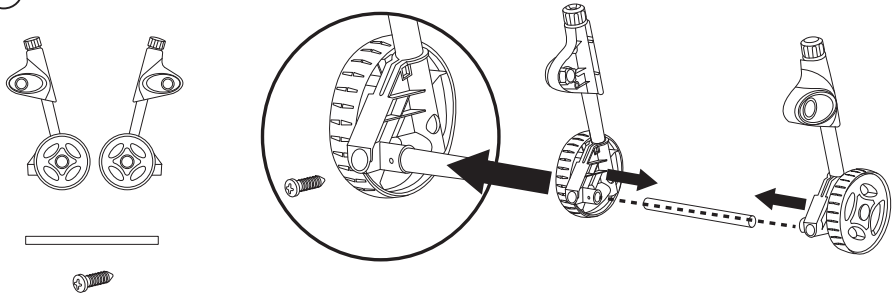
Modell	RH-6160
Material	Stahl
Maximale Schlauchlänge	60 m (1/2" Schlauch)
Material der Räder	PP TPR
Raddurchmesser	160 mm
Trommeldurchmesser	400 mm
Gewicht	4,7 kg (inklusive Verpackung)

WERKZEUGTEILE

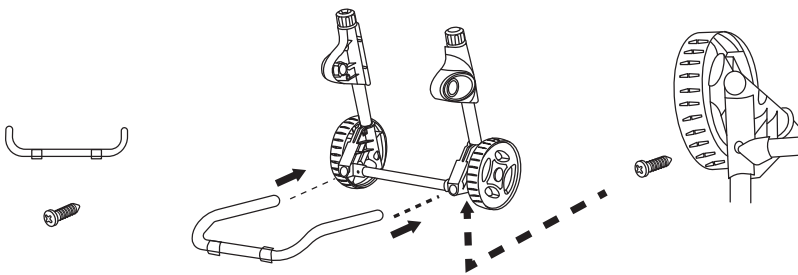


MONTAGE

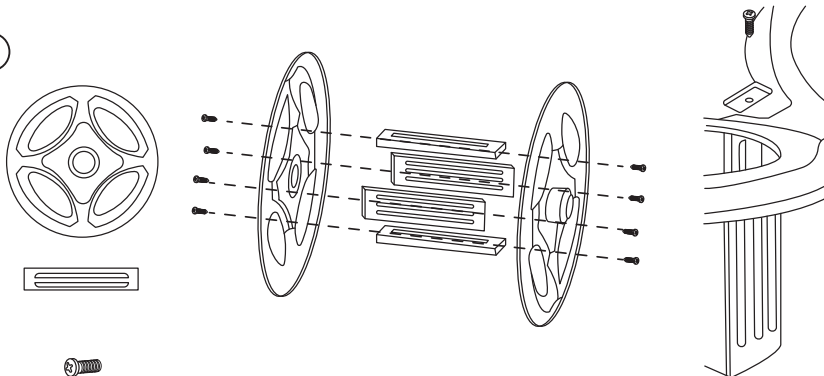
1



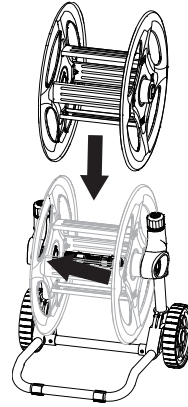
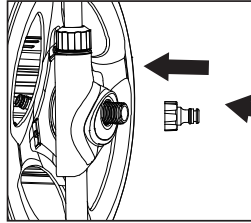
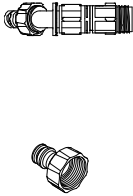
2



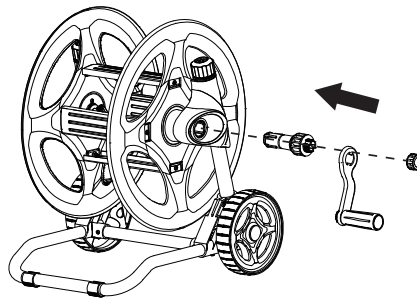
3



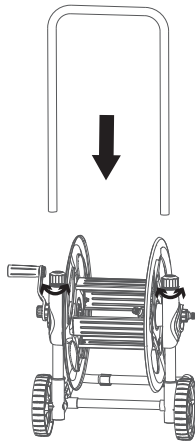
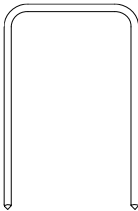
4

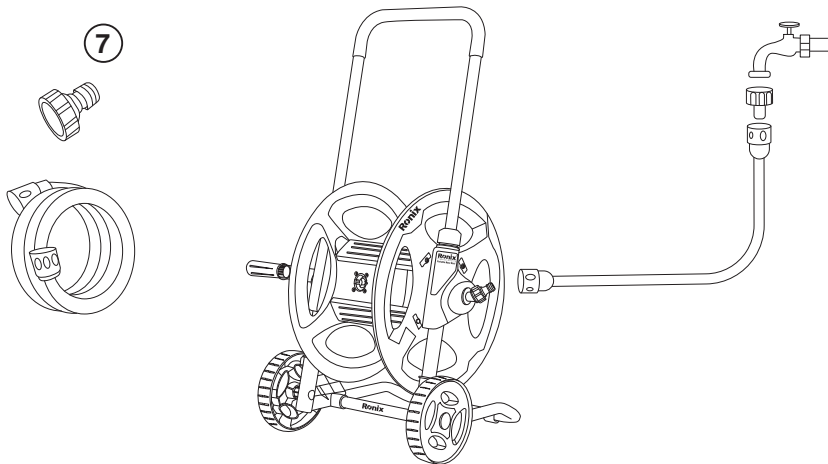


5



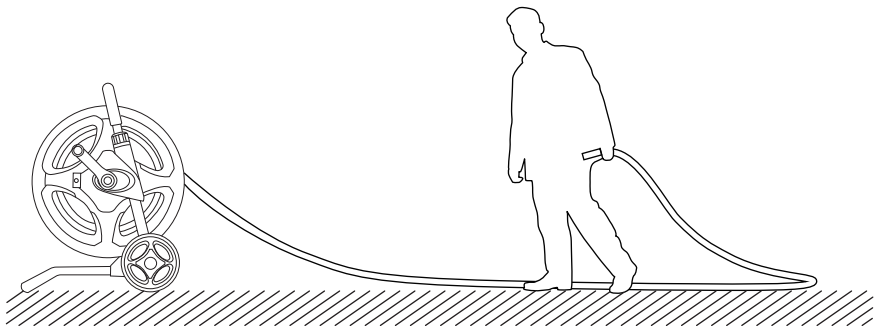
6





⚠ ACHTUNG!

FÜR OPTIMALE LEISTUNG SOLLTE SICH DER SCHLAUCH VOR DEM ZURÜCKROLLEN IN DER NÄHE DER SCHLAUCHTROMMEL BEFINDEN.



WARTUNG

Obwohl Ihr Produkt aus hochwertigen Materialien gefertigt wurde, können im Laufe der Zeit Abnutzungserscheinungen auftreten. Überprüfen Sie regelmäßig den Schlauch und die Schlauchtrommel auf sichtbare Risse oder Schäden. Bei festgestellten Schäden muss die Nutzung sofort eingestellt werden.

- Halten Sie den Schlauch stets sauber.
- Wenn der Schlauch schmutzig wird, reinigen Sie ihn mit einem feuchten Tuch, während Sie ihn zurückziehen.
- Der Schlauch sollte während der Verwendung nicht zurückgerollt werden.
- Positionieren Sie die Schlauchtrommel in einem geschützten Bereich, um die Leistung des Schlauchs und der Trommel zu schützen.
- Lassen Sie den Schlauch nicht mit korrosiven Chemikalien oder Flüssigkeiten in Kontakt kommen.
- Rollen Sie den Schlauch immer ein, wenn er nicht verwendet wird.

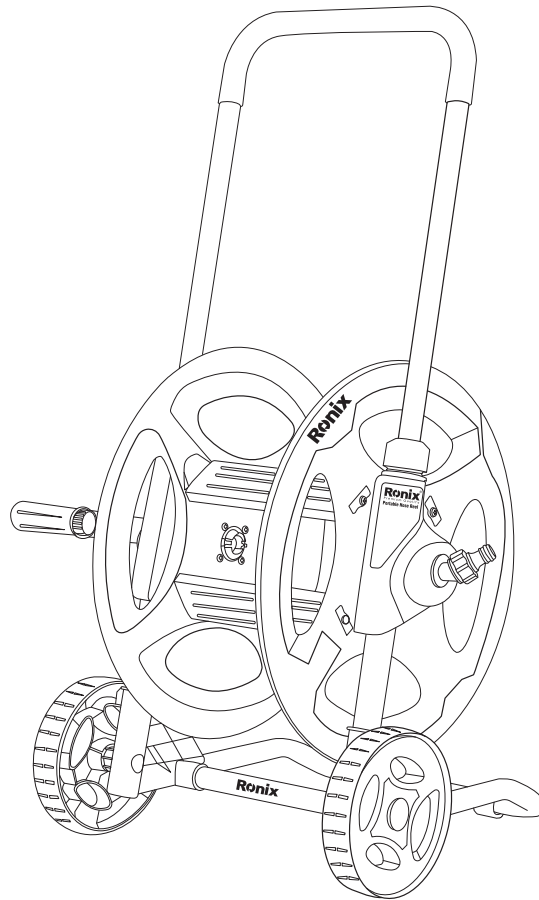


ACHTUNG!

Dieses Gerät enthält keinen Schlauch und muss vom Benutzer bereitgestellt werden.

Ronix[®]
Premium Quality

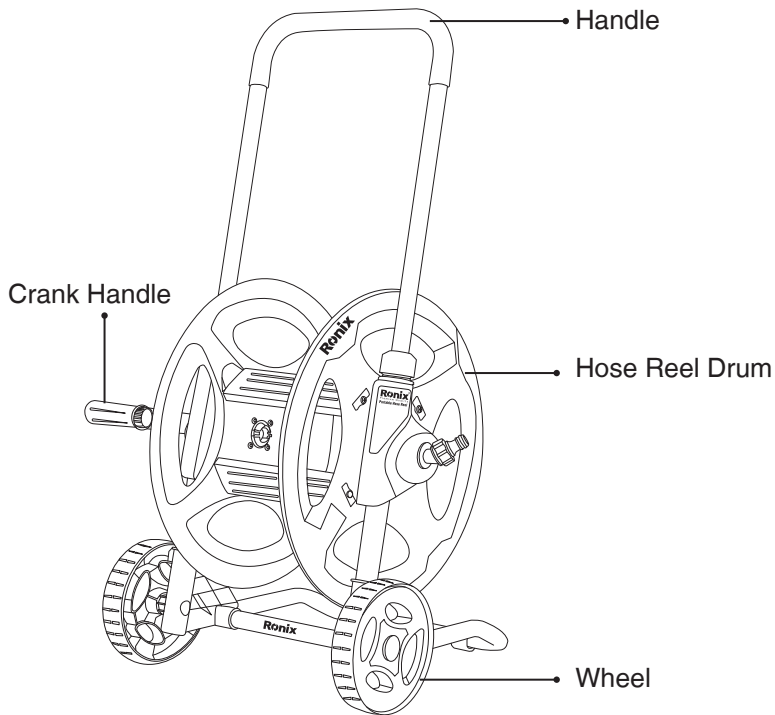
**PORTABLE HOSE REEL
RH-6160**



TECHNICAL SPECIFICATION

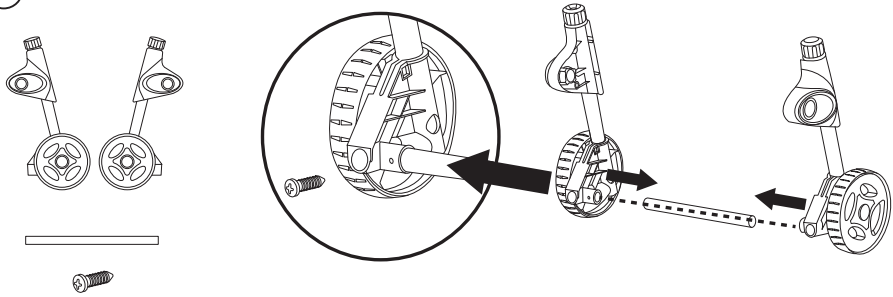
Model	RH-6160
Body material	Steel
Max capacity	60m (1/2" hose)
Wheel material	PP TPR
Wheel diameter	160mm
Reel diameter	400mm
Weight	4.7Kg with color box

PART LIST

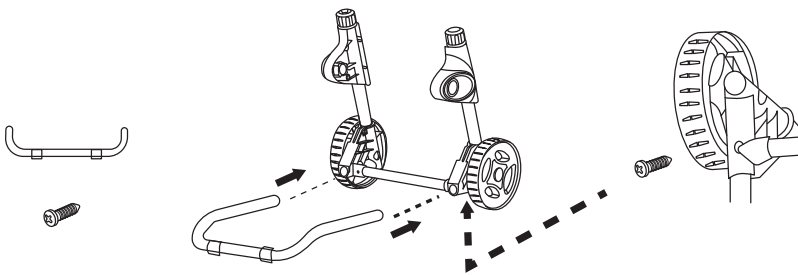


INSTALLATION STEPS

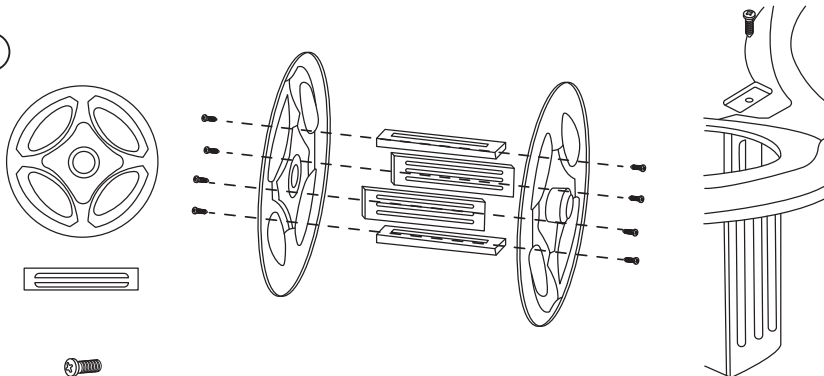
1



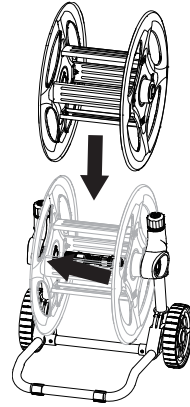
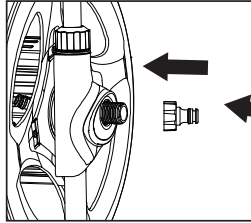
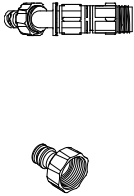
2



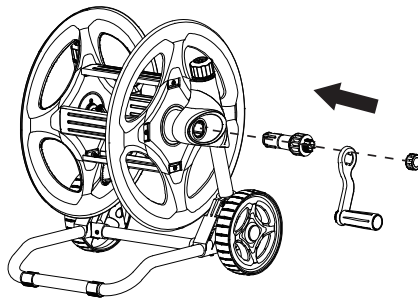
3



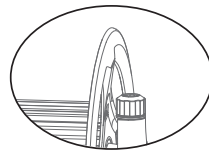
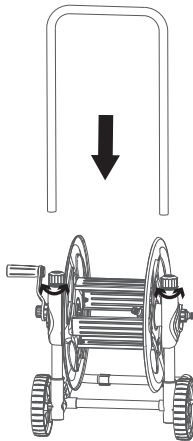
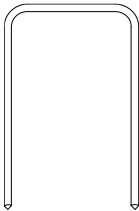
4

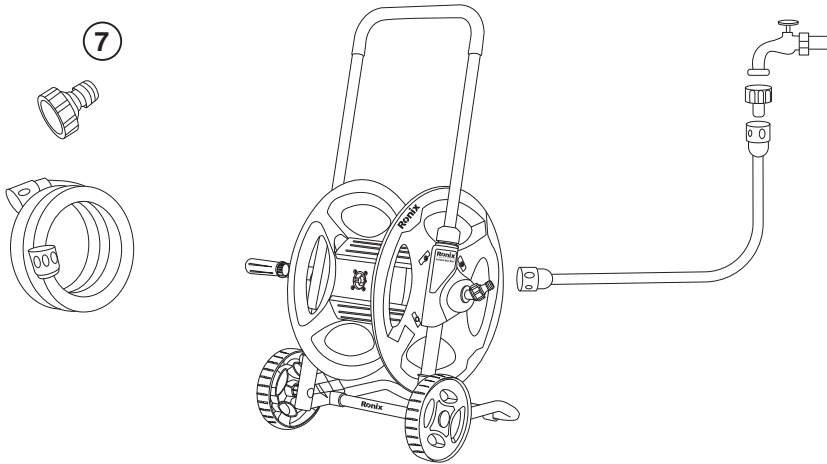


5



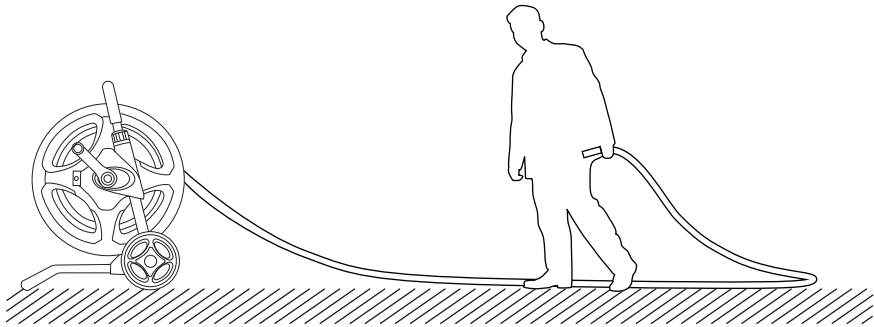
6





! CAUTION!

FOR GOOD PERFORMANCE, BRING THE HOSE BACK TO THE HOSE REEL BEFORE REWINDING.



MAINTENANCE

While your product has been made with high quality materials, degradation can occur over time. Inspect the hose and housing periodically. If cracking or blisters are visible, discontinue use.

- Always keep the hose clean.
- If the hose becomes dirty, clean it with a damp cloth while retracting.
- DO NOT twist the hose while in use.

- Mount the hose reel in a sheltered area to assist and protect the performance of the hose and the reel.
- DO NOT allow the hose to contact any corrosive chemicals or fluids.
- Always retract the hose when not in use.

 **ATTENTION!**

This device does not include a hose and must be provided by the user.

- اجازه ندهید شلنگ با هرگونه مواد شیمیایی یا مایعات خورنده تماس پیدا کند.
- همیشه شلنگ را زمانی که استفاده نمی شود جمع کنید.



توجه!

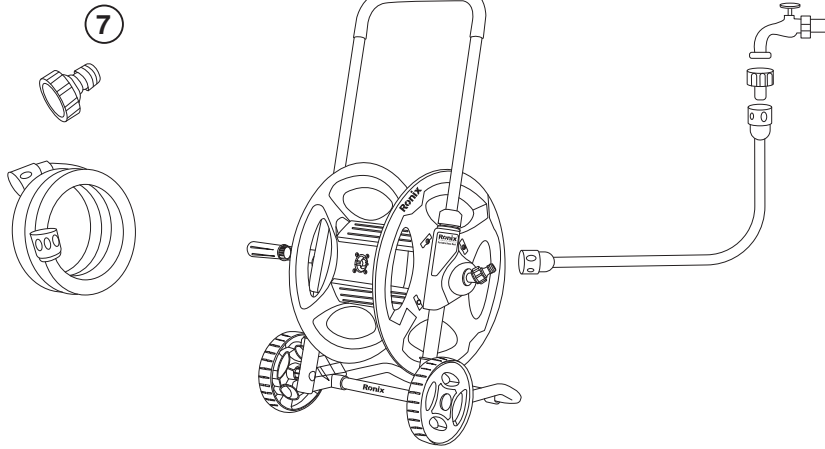
این دستگاه فاقد شلنگ است و توسط کاربر باید تهیه شود .

خدمات پس از فروش



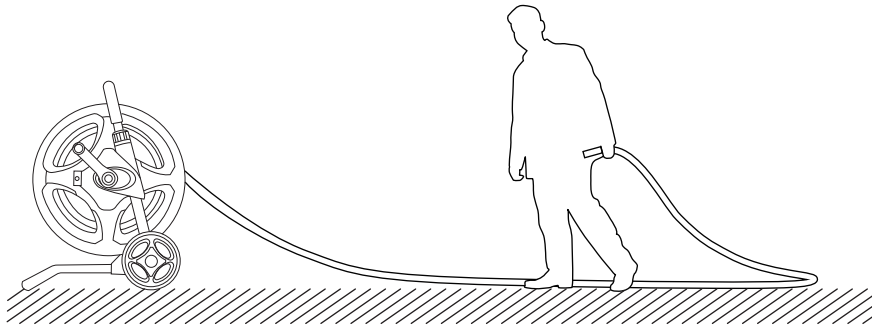
توجه!

توجه داشته باشید که هیچ کدام از اجزای داخلی این ابزار احتیاج به تعمیرات اضافه یا دستکاری جهت بهینه نمودن عملکرد ندارند. بنابراین از هرگونه دستکاری یا ارائه به مراکز تعمیرات غیر مجاز اجتناب نمایید و در صورت بروز هرگونه ایراد، سریعاً با نزدیک ترین مرکز سرویس مجاز تماس حاصل نمایید تا از خدمات سریع و دقیق **رونیکس سرویس** استفاده نمایید. برای اطلاع از عاملیت های مجاز **رونیکس سرویس** با تلفن ۰۲۱-۶۴۹۷-۰۲۱ تماس حاصل نمایید.



هشدار!

جهت بهبود عملکرد، شلنگ را قبل از جمع کردن به قرقره بازگردانید.

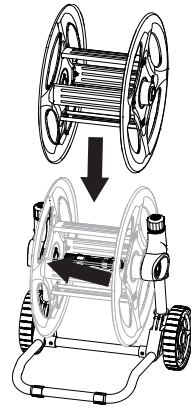
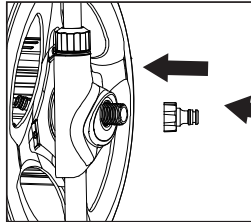
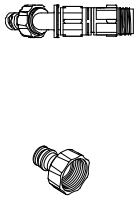


سرویس و نگهداری

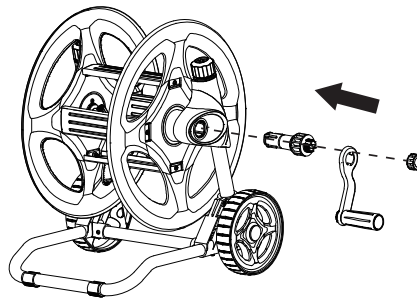
در حالی که محصول شما با مواد با کیفیت بالا ساخته شده است، ممکن است در طول زمان نیازمند سرویس باشد لذا شلنگ و محفظه را به طور دوره‌ای بررسی کنید. در صورت وجود ترک قابل مشاهده، استفاده را متوقف نمایید.

- همیشه شلنگ را تمیز نگه دارید.
- اگر شلنگ کثیف شد، آن را با یک پارچه مرطوب در حین جمع کردن تمیز کنید.
- در حین استفاده، شلنگ را انچرخانید.
- قرقره شلنگ را در یک منطقه محافظت شده نصب کنید.

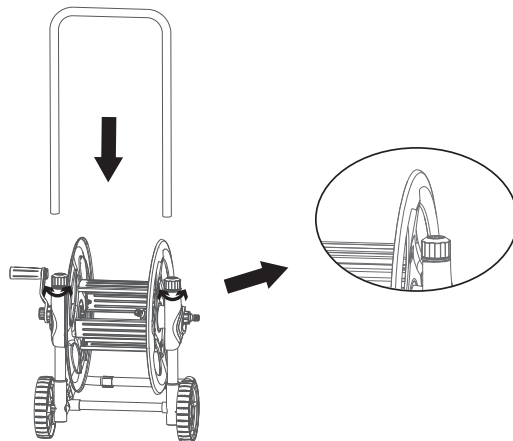
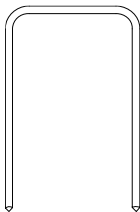
4



5



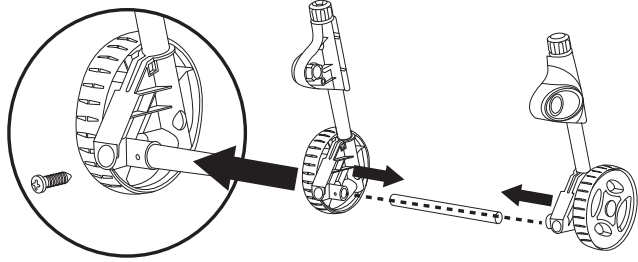
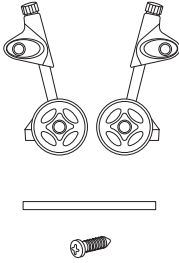
6



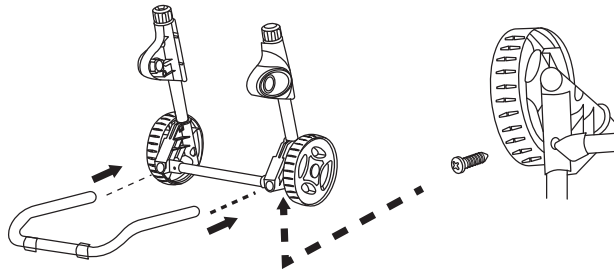
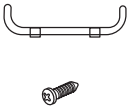
نحوه مونتاژ دستگاہ

- جهت مونتاژ مطابق مراحل زیر عمل نمایید.

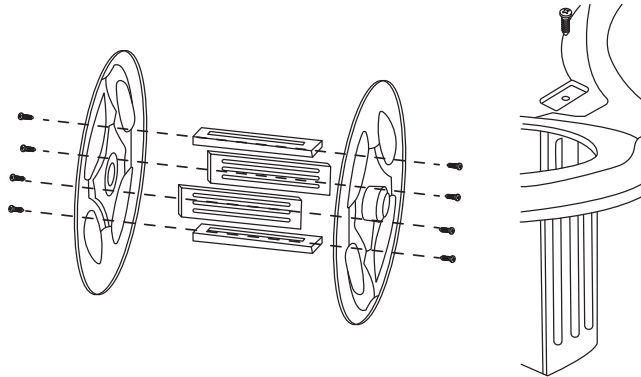
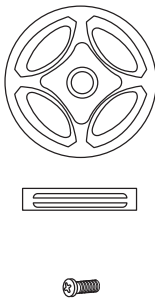
1



2



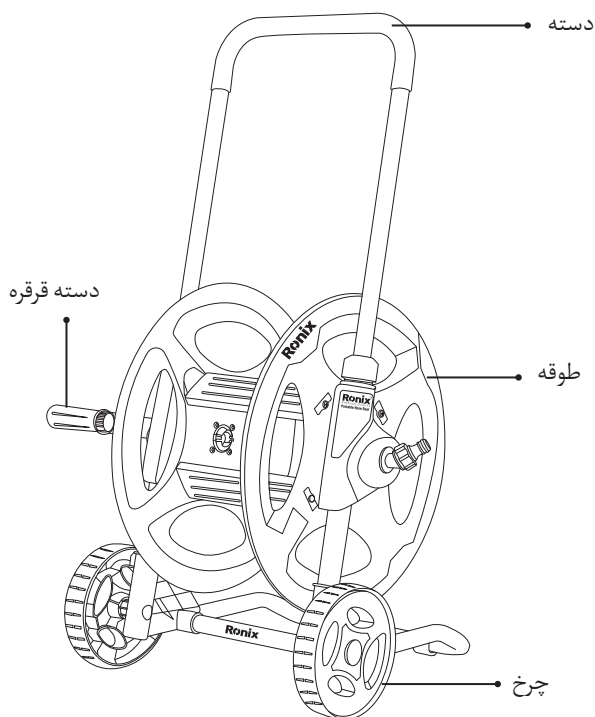
3



مشخصات فنی

مدل	RH-6160
جنس بدنه	فولاد
ظرفیت حداکثر	۶۰ متر (شلنگ ۱/۲ اینچی)
جنس چرخ	PP TPR
قطر چرخ	۱۶۰ میلی متر
قطر طوقه	۴۰۰ میلی متر
وزن	۴٫۷ کیلوگرم با جعبه رنگی

اجزاء و قطعات



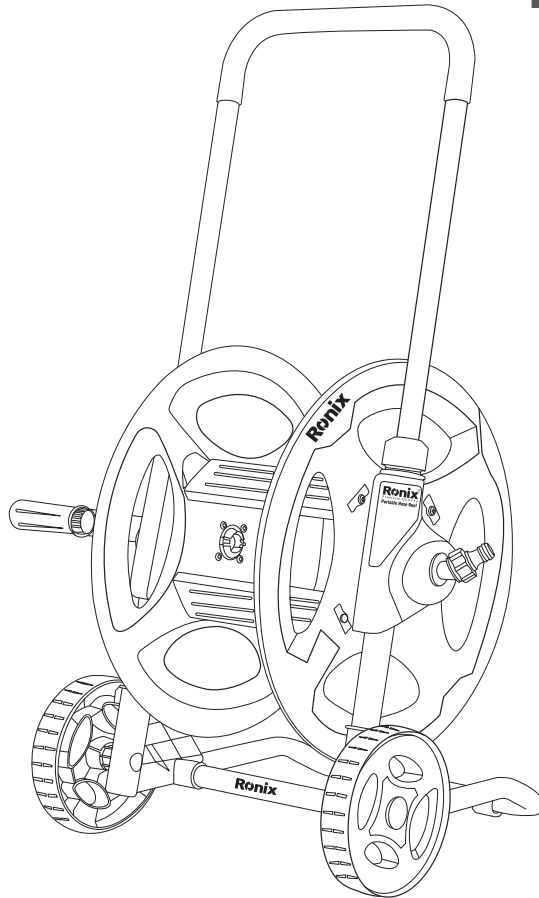


رونیکس®

آخرین ابزاری که می‌خرید!

شلنگ جمع کن دستی چرخ دار فلزی

RH-6160



BANK
SPARE PARTS



CALL
CENTER
021 6497

www.ronix.ir