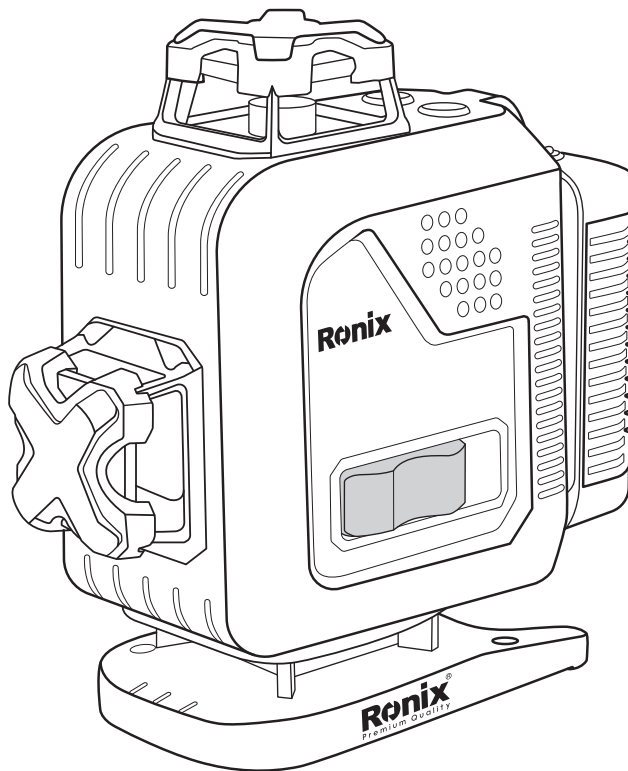


Ronix®

Premium Quality

MULTIFUNCTIONAL 4D LASER LEVEL RH-9540G



www.ronix.ir

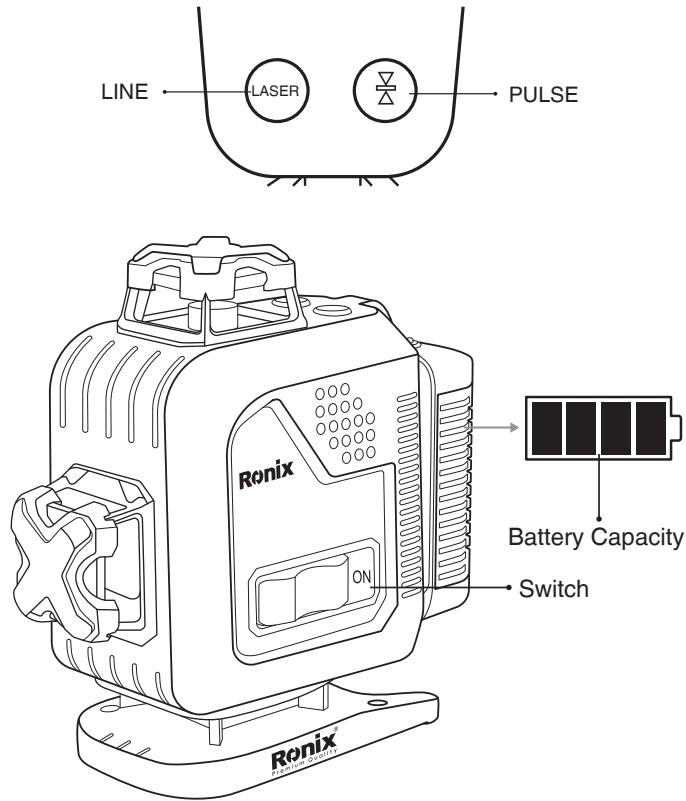




SPECIFICATION

Model	RH-9540G
Accuracy of V&H line	±2mm/5m
Leveling method	Gravity pendulum
Leveling range	±3°
Min distance of bottom H to the grand	13mm
Working range / With detector	15m(indoor)-60m (Working with laser receiver)
Tripod thread	1/4 " at metal base
Laser type	515nm,30mw/laser class II
Resistance to	Water and Dust (IP54)
Operating temperature	-10°C to 40°C
Storage temperature	-15°C to 50°C
Laser width	3mm @ 10m
Dimension	147mmx91mmx147mm
Continuous Working Time (All Diodes)	≥ 6hour
Power supply	Li-ion battery 5200mAh 3.7V
Remote function	Yes
Remote distance	20m
Gross Weight	4.23Kg
Net. Weight	626gr
Supplied in	Tool carry case
Includes	Laser, Remote, Charger, Wall Mount: FRS1100, Hang Adapter, Laser Goggle, Laser Plate, Battery

BASIC FUNCTION



■ SWITCH ON/OFF

When it is on, the pendulum of laser is unlocked, laser is under the status of self leveling. When it is off, the pendulum is locked and there has no line comes out.

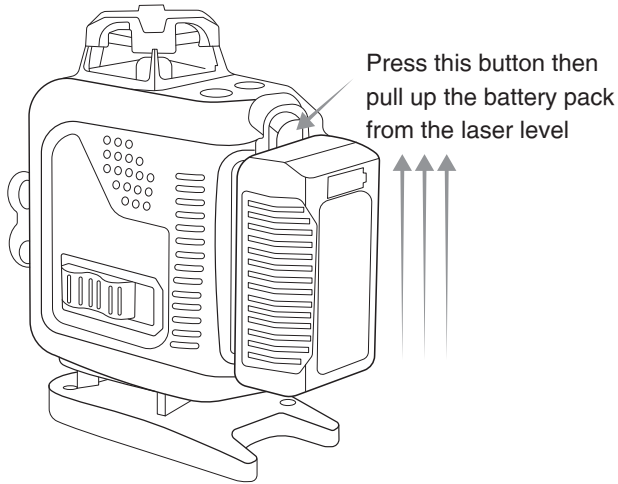
Manual lines/slope function: When switch is off, by pressing “Laser” key for 3s, laser enter into slope function, at this status, the pendulum is locked and laser line will flash per every 4.5 second to alert user that lines are out of accuracy.

■ PULSE

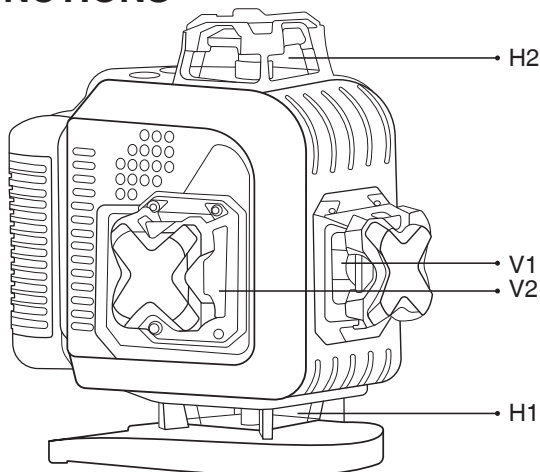
Whatever laser at self-leveling or slope mode, laser will enter into pulse mode after pressing “Pulse” key.

BATTERY PACK REMOVE

Press battery release button at the laser and push the battery upward to remove it from the laser.



OTHER FUNCTIONS




1- After laser is on, H1 will be on. By pressing “Laser”key, lines of the laser will be on and off under below sequence:

H1→V1→V1+V2→H1+V1+V2→H2+V1+V2→ H1+H2+V1+V2

Afterward will like circulation.

2- When laser is out of leveling, all lasers which are on will blink quickly as a warn.

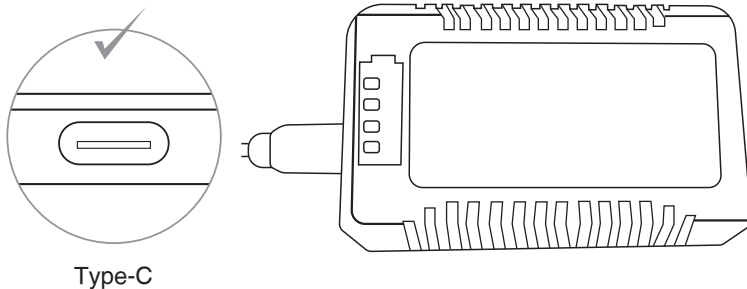
3- Laser is equipped with 3.7V 5200mAh Li-ion battery. There has a battery capacity LED at the battery pack. 

It is blue color LEDs and count from left to right the battery capacity displays as 25%-50%-75%-100%. When battery drops to 25% when the only led at the left side is on. and it will start to blink when the battery capacity drops to 5%, it stands for the battery pack is need to be replaced.

4- Charging:

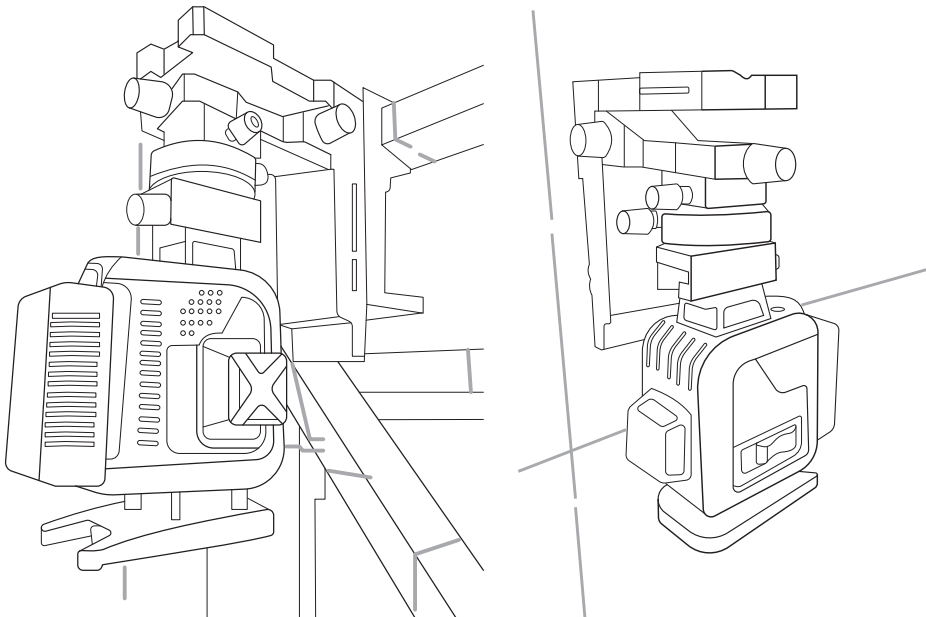
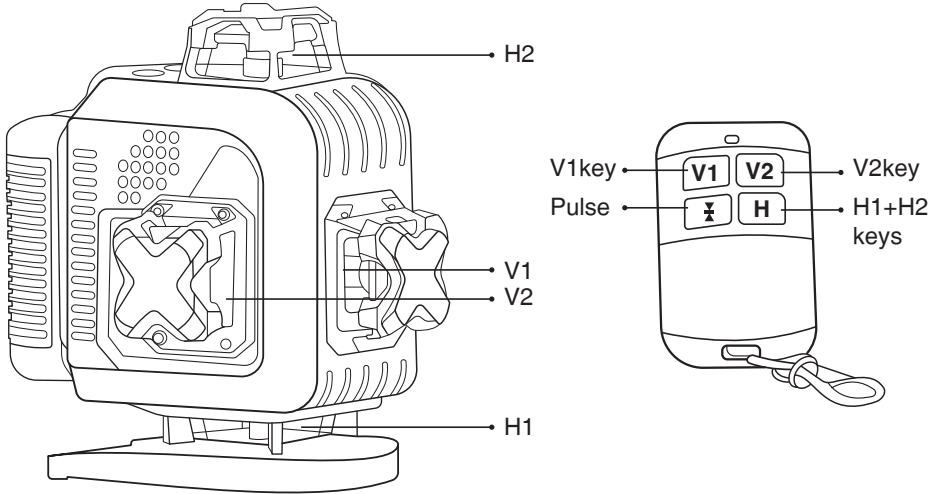
We use 5V2A power adapter to charge the battery.

There will have a cable with Type-C plug. 4 x LED will be lighted sequentially from left to right when the charging under processing. When the battery is full charged, all LED will be on continuously.



OPTIONAL ACCESSORY

Remote Control: Available remote distance 20m.



 **CAUTION LI- ION BATTERY:**

- Make sure keep the laser off if no operation within a long time.
- When battery's led turns out less quantity, the battery is required to be charged.
- Be care do not drop the Li-ion battery. Do not throw it into the fire.
- Make sure to always let battery have power. (Do not only charge the battery when it goes flat). As it will damage the battery when it has no power but user try to switch on the laser.
- Don't place the battery pack upside down during charging.

⚠ احتیاط (باتری لیتیوم- یون):

- مطمئن شوید که لیزر را در صورت عدم استفاده در طولانی مدت، خاموش نگه دارید.
- هنگامی که LED باتری ظرفیت باتری کمتری را نشان می دهد، باتری باید شارژ شود.
- مراقب افتادن باتری لیتیومی روی زمین باشید. از انداختن باتری لیتیومی در آتش خودداری کنید.
- اطمینان حاصل کنید که باتری همیشه شارژ داشته باشد. (باتری را فقط در صورت خالی شدن کامل به شارژر متصل کنید). زیرا زمانی که باتری شارژ نداشته باشد و کاربر سعی می کند لیزر را روشن کند به باتری آسیب می رساند.

خدمات پس از فروش

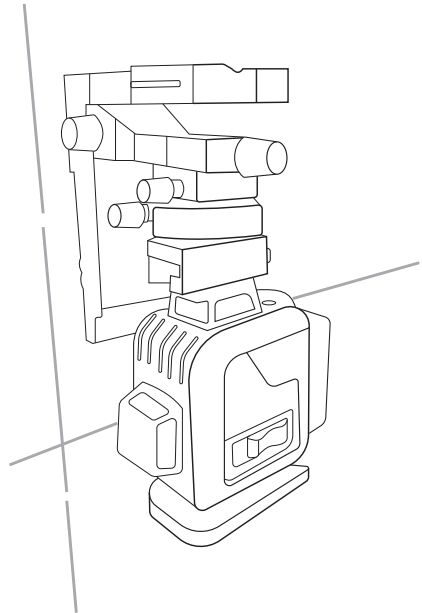
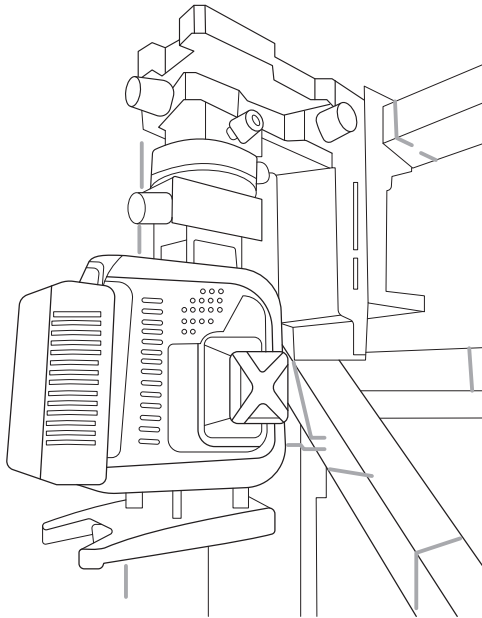
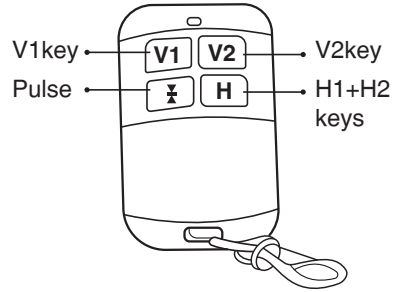
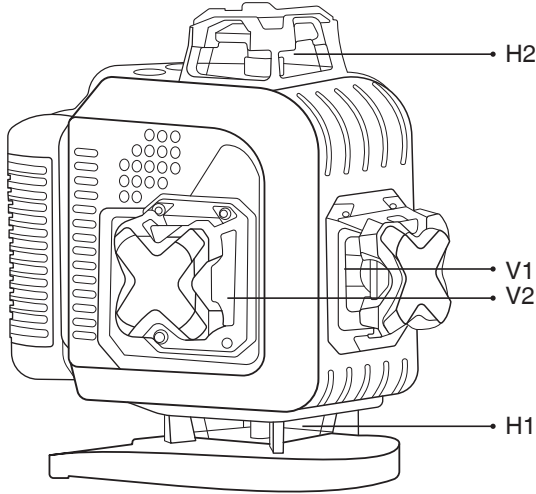
⚠ توجه!

توجه داشته باشید که هیچ کدام از اجزای داخلی این ابزار احتیاج به تعمیرات اضافه یا دستکاری جهت بهینه نمودن عملکرد ندارند. بنابراین از هرگونه دستکاری یا ارائه به مراکز تعمیرات غیر مجاز اجتناب نمایید و در صورت بروز هرگونه ایراد، سریعاً با نزدیک ترین مرکز سرویس مجاز تماس حاصل نمایید تا از خدمات سریع و دقیق **رونیکس سرویس** استفاده نمایید.

برای اطلاع از عاملیت های مجاز **رونیکس سرویس** با تلفن ۰۲۱-۶۴۹۷-۰۲۱ تماس حاصل نمایید.

متعلقات لیزر

کنترل از راه دور، فاصله عملکردی تا ۲۰ متر



۱- پس از روشن شدن لیزر، H1 روشن خواهد شد. با فشردن کلید "Laser"، خطوط لیزر به ترتیب زیر روشن و خاموش می شوند:

$H1 \rightarrow V1 \rightarrow V1+V2 \rightarrow H1+V1+V2 \rightarrow H2+V1+V2 \rightarrow H1+H2+V1+V2$

پس از آن به صورت گردشی خواهد بود.

۲- هنگامی که لیزر از تراز خارج می شود، تمام لیزرهای روشن به عنوان یک هشدار به سرعت چشمک می زنند.

۳- لیزر مجهز به باتری لیتیوم یونی ۳٫۷ ولتی و ۵۲۰۰ میلی آمپر ساعتی است. یک LED نشانگر ظرفیت باتری روی پک باتری وجود دارد.

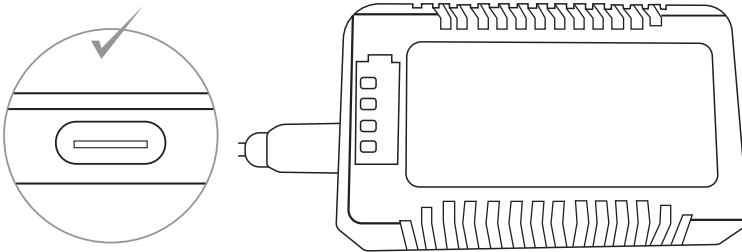


این LED ها آبی رنگ هستند و از چپ به راست نمایانگر ظرفیت باتری (۲۵٪ - ۵۰٪ - ۷۵٪ - ۱۰۰٪) می باشند. وقتی که ظرفیت باتری به ۲۵٪ کاهش می یابد، تنها چراغ سمت چپ روشن است. و هنگامی که ظرفیت باتری به ۵٪ کاهش یابد شروع به چشمک زدن می کند، این نشان دهنده نیاز به تعویض باتری لیزر است.

۴- شارژ کردن :

از یک آداپتور ۵ ولت، ۲ آمپر برای شارژ باتری استفاده می شود.

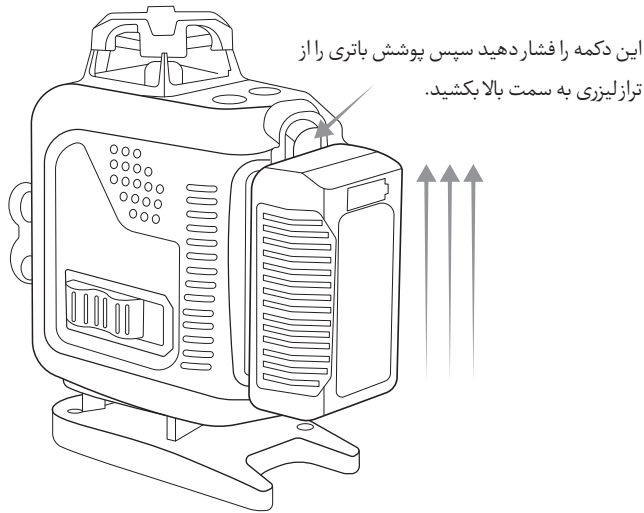
کابل شارژ از نوع Type-C می باشد. ۴ عدد LED به صورت متوالی از چپ به راست هنگام شارژ روشن می شوند. هنگامی که باتری کامل شارژ شد، تمام LED ها به طور پیوسته روشن می مانند.



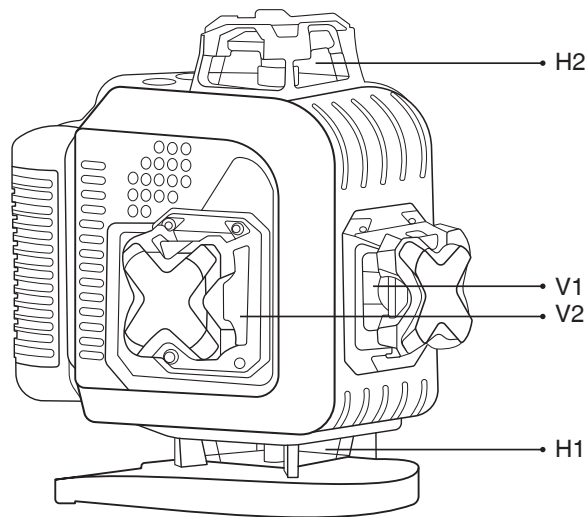
شارژر تایپ سی

جدا کردن پک باتری

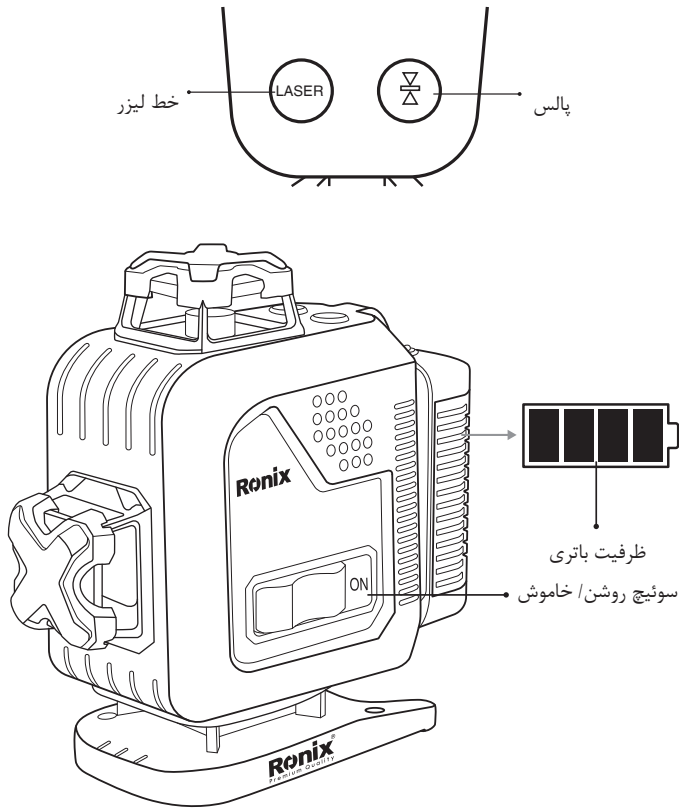
دکمه آزادسازی باتری را در لیزر فشار دهید و باتری را به سمت بالا فشار دهید تا از لیزر خارج شود.



عملکردهای دیگر:



نحوه عملکرد



■ سوئیچ روشن (on) / خاموش (off)

وقتی سوئیچ در وضعیت روشن است، پاندولی لیزر باز می شود، لیزر در وضعیت خود تراز است. وقتی خاموش است، پاندول قفل می شود و هیچ خطی بیرون نمی آید. عملکرد خطوط دستی / شیب: هنگامی که سوئیچ خاموش است، با فشار دادن کلید "Laser" برای ۳ ثانیه، لیزر وارد عملکرد شیب می شود، در این وضعیت، پاندول قفل می شود و خط لیزر در هر ۴/۵ ثانیه چشمک می زند تا به کاربر هشدار دهد که خطوط از دقت خارج شده اند.

■ پالس (Pulse)

هر لیزری که در حالت خود تراز یا شیب باشد، لیزر پس از فشار دادن کلید "Pulse" وارد حالت پالس می شود.

مشخصات فنی

RH- 9540G	مدل
±۲ میلی متر/۵متر	دقت اندازه گیری
پاندولی جاذبه ایی	روش تراز کردن
± ۳°	خطای اندازه گیری
۱۳ میلی متر	کمترین فاصله دکمه H تا زمین
۱۵ متر داخلی/ ۶۰ متر با دریافت کننده لیزری	بازه کاری
۱/۴ اینچی پایه فلزی	رزوه
۵۱۵ نانو متر/ ۳۰ میلی وات/ لیزر کلاس ۲	نوع لیزر
مقاوم در برابر آب و گرد و خاک IP۵۴	استاندارد ایمنی
منفی ۱۰ تا ۴۰ درجه سانتیگراد	دمای کاری
منفی ۱۵ تا ۵۰ درجه سانتیگراد	دمای محل نگهداری
۳ میلی متر در ۱۰ متر	عرض
۱۴۷×۹۱×۱۴۷ میلی متر	ابعاد
بیشتر از ۶ ساعت	مدت زمان کارکرد پیوسته
۳/۷ ولت، ۵۲۰۰ میلی آمپر ساعت، لیتیوم یون	باتری
دارد	ریموت کنترل
۲۰ متر	فاصله کاری ریموت
۴/۲۳ کیلوگرم	وزن ناخالص
۶۲۶ گرم	وزن خالص
کیف ابزاری قابل حمل	بسته بندی
لیزر، ریموت کنترل، باتری، شارژر، براکت دیواری FRS۱۱۰۰، عینک، صفحه تنظیم محل دقیق لیزر	محتلقات

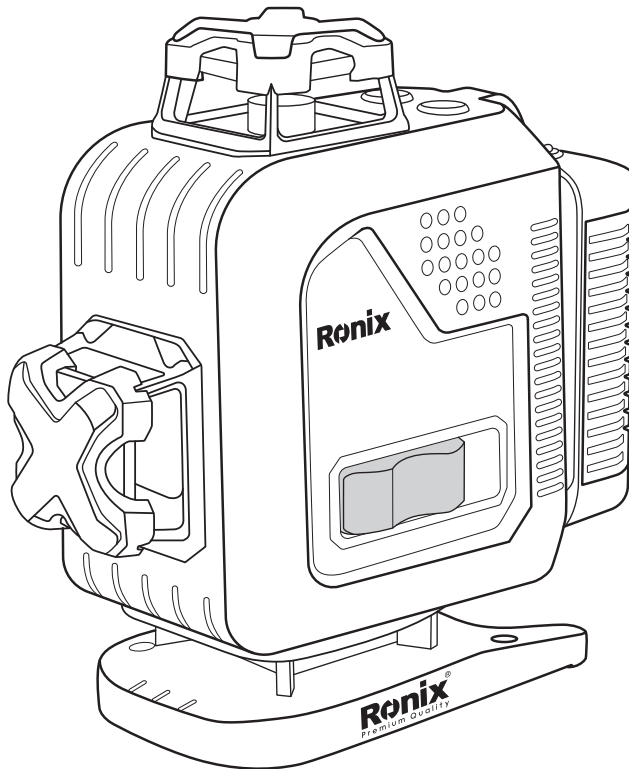


رونیکس®

آخرین ابزاری که می‌خرید!

تراز لیزری ۴ بعدی با باتری کشویی لیزر سبز

RH-9540G



BANK
SPARE PARTS



CALL
CENTER
021 6497

www.ronix.ir