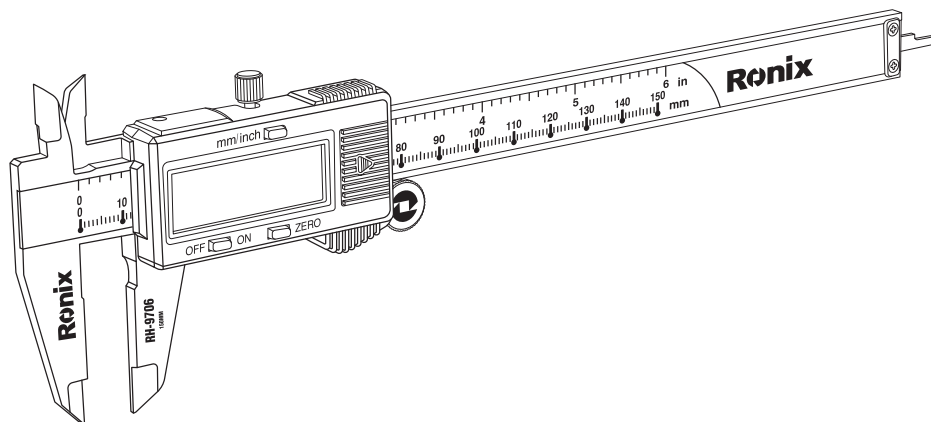


Ronix®

Premium Quality

DIGITAL CALIPER 150mm RH-9706



www.ronix.ir

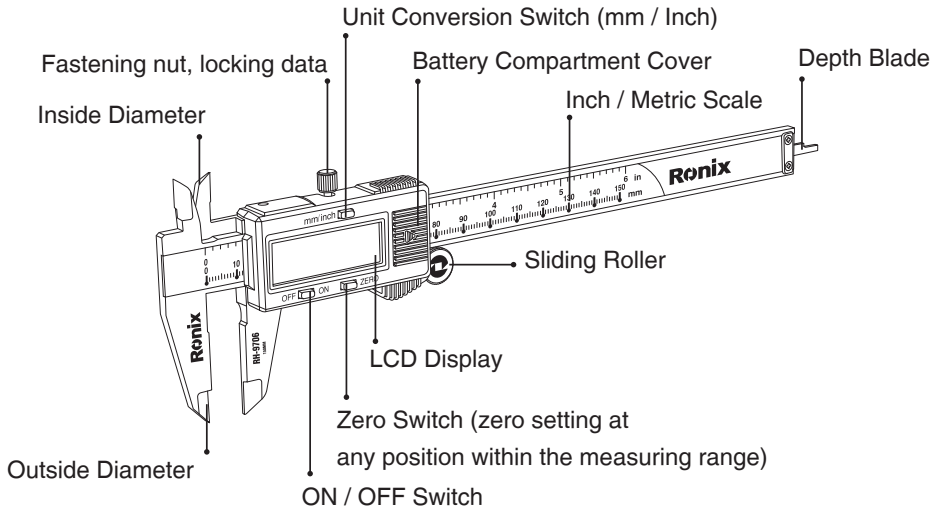




TECHNICAL SPECIFICATION

Model	RH-9706
Accuracy	±0.03 mm
Measurement Range	0-150mm
Material	4Cr13
Length	150mm
Dimensions	236mm
Weight	175g
Caliper Type	Digital
Unit of Measurement	Inch - mm
supplied in	Plastic box

PART LIST



FUNCTIONS

Digital caliper was constructed with high quality materials and workmanship and will give you many years of trouble-free use when cared for as described in the "Care & Maintenance" section.

Measuring Range	Resolution
0-150mm / 0-6 Inch	0.01mm / 0.0005inch
0-200mm / 0-8 Inch	0.01mm / 0.0005inch
0-300mm / 0-12 Inch	0.01mm / 0.0005inch

Measuring Range	Accuracy
0-200 mm / 0-8inch	0.03mm / 0.001 inch
200-300 mm / 8-12inch	0.04 mm / 0.0015inch

Repeatability: 0.01 mm or 0.0005 Inch

Maximum measuring speed: 1.5m/sec or 60"/sec.

Measuring system: non-contact linear CAP measuring system

Display: LCD display, minus sign "-", character in 6.35mm/0.25" height

for 5 digits, small digit "5" and "IN" sign for inch measuring unit.

Battery: One silver oxide battery 1.5V for one year of continuous use.

Low battery warning by flashing display.

Operating temperature: 0°C ~ +40°C

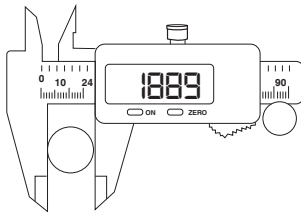
Storage temperature: -20°C ~ +70°C

Influence of humidity: Not important within 0 to 80% of relative humidity.

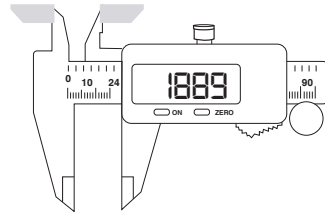
Auto Power off: Yes

CALIPER APPLICATION

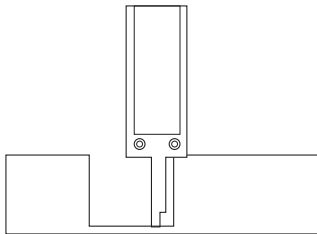
Measurements of External Dimensions



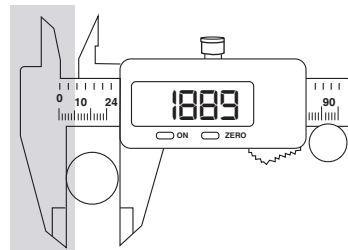
Measurements of Internal Dimensions



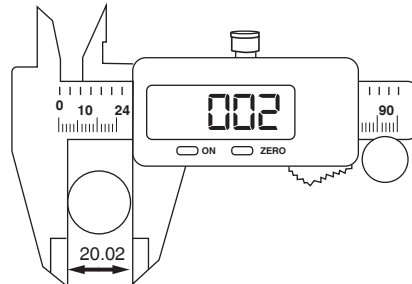
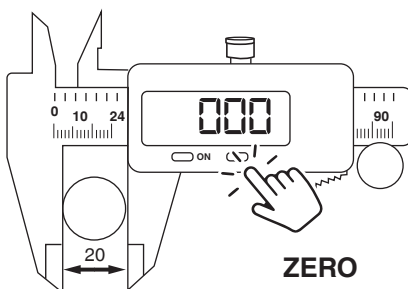
Measurements of depth



Measurements of steps



Differential method measurement (Application of zero setting)



■ CARE AND MAINTENANCE

- 1- Keep body face clean, prevent liquid material from getting into slider to destroy electronics
- 2- Face should be cleaned with a clean, dry, lint-free cloth. Lubricate body with a few drops of clock oil. Acetone & alcohol must not be used.
- 3- Keep battery compartment clean and free of corrosion.

PROBLEM	SOLUTION
Every second 5 digits jump simultaneously	Battery voltage is under 1.45V, remove cover and replace battery.
Display cannot count	Fault circuit. Remove battery, after 30 sec. put battery back into compartment
Display shows 000.00 or IN 00.000	Function buttons and sliders signal end may have shorted out. Remove the cover, put the button springs in place with rubber covers. Contact must be unobstructed.
Function buttons not active	Springs or rubber covers may be out of shape due to excessive pressing. See solution above for tips.
Reading error for full length is $\geq 0.1\text{mm}$	Sensor may have dirt or deposits in it, remove cover and slider assembly. Blow off sensor face with clean pressurized air ($\geq 5\text{Kg/cm squared}$), clean with a dry, lint-free cloth.
No display on LCD screen	1.) Poor battery contact. Check battery compartment, clean if necessary. 2.) Battery voltage is under 1.3V. Replace with correct battery.

عیب یابی محصول

ایراد	راه حل
هر لحظه ۵ عدد شمارشگر پرش دارند	ولتاژ باتری زیر ۱٫۵ ولت است، کاور باتری را باز کرده و باتری‌ها را تعویض کنید.
نمایشگر مقدار اندازه‌گیری شده را نشان نمی‌دهد	خطای مداری وجود دارد. باتری را از کولیس جدا کرده و بعد از ۳۰ ثانیه دوباره آن را جا ببندارید.
نمایشگر ۰۰۰،۰۰۰ یا IN۰۰،۰۰۰ را نشان می‌دهد	دکمه‌های عملکردی و پایه‌های ارسال سیگنال لغزان ممکن است اتصال کوتاه شده باشند. پوشش را بردارید، فنرهای دکمه را با پوشش‌های لاستیکی در جای خود قرار دهید. تماس باید بدون مانع باشد.
دکمه‌های کولیس کار نمی‌کنند	فنرها یا روکش‌های لاستیکی ممکن است به دلیل فشار زیاد از شکل عادی خود خارج شوند. برای راهنمایی راه حل بالا را ببینید.
خطای خوانش کولیس برای اندازه‌گیری طول بیش از ۰٫۱ میلی‌متر است	ممکن است در سنسور کثیفی یا رسوبی گیر کرده باشد. پوشش و مجموعه قسمت لغزان را بردارید. سطح سنسور را با هوای تمیز با فشار (کمتر از ۵ کیلوگرم بر سانتی متر مربع) پاک کنید، با یک پارچه خشک و بدون پرز تمیز کنید.
نمایشگر کولیس خاموش است	۱- اتصال ضعیف باتری؛ آن را بررسی کنید و در صورت لزوم پایه‌ها و محل اتصالات را تمیز کنید. ۲- ولتاژ باتری کمتر از ۱٫۳ ولت است؛ آن را تعویض کنید.

خدمات پس از فروش

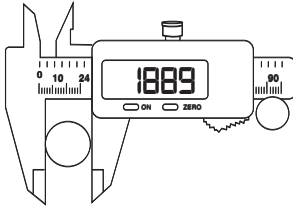


توجه!

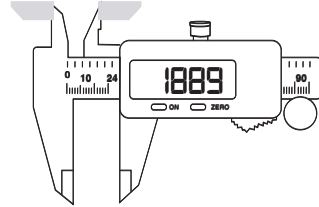
توجه داشته باشید که هیچ کدام از اجزای داخلی این ابزار احتیاج به تعمیرات اضافه یا دستکاری جهت بهینه نمودن عملکرد ندارند. بنابراین از هرگونه دستکاری یا ارائه به مراکز تعمیرات غیر مجاز اجتناب نمایید و در صورت بروز هرگونه ایراد، سریعاً با نزدیک‌ترین مرکز سرویس مجاز تماس حاصل نمایید تا از خدمات سریع و دقیق **رونیکس سرویس** استفاده نمایید.
برای اطلاع از عاملیت‌های مجاز **رونیکس سرویس** با تلفن ۰۲۱-۶۴۹۷-۰۲۱ تماس حاصل نمایید.

کاربردهای کولیس در انواع اندازه‌گیری

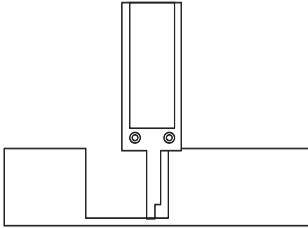
اندازه‌گیری ابعاد (قطر) خارجی



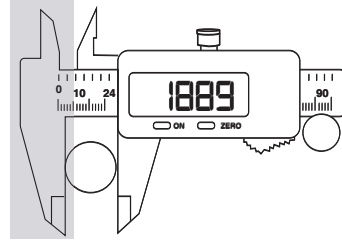
اندازه‌گیری ابعاد (قطر) داخلی



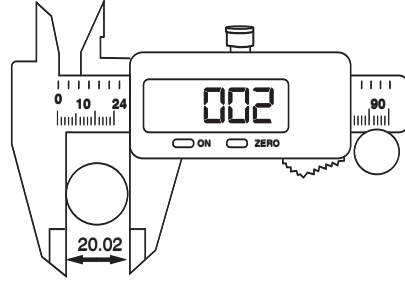
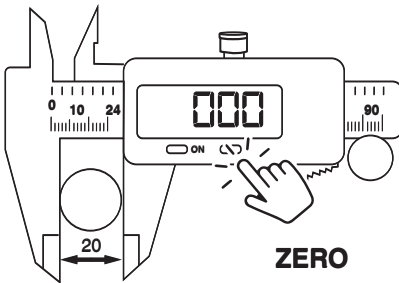
اندازه‌گیری عمق



اندازه‌گیری گام یا لبه



اندازه‌گیری تفاضلی (کاربرد تنظیم صفر در اندازه‌گیری)



■ مراقبت و نگهداری از کولیس دیجیتال

- ۱- همیشه سعی کنید که سطح کولیس را تمیز و عاری از هرگونه کثیفی نگه دارید. از قرار دادن کولیس در معرض هرگونه مایعات جلوگیری کنید.
- ۲- سطح کولیس باید با یک پارچه تمیز، خشک و بدون پرز تمیز شود. قسمت لغزان کولیس را با چندین قطره روغن مخصوص، روانکاری کنید. استون و الکل نباید استفاده شود.
- ۳- محفظه باتری را تمیز و عاری از خوردگی نگه دارید.

■ شرح عملکرد کولیس

کولیس دیجیتال از مواد بسیار با کیفیت و با طول عمر کاری زیاد ساخته شده است و امکان استفاده بدون مشکل (در صورت وجود مشکل به جدول عیب‌یابی مراجعه کنید) از این ابزار را برای سالیان سال برای کاربر فراهم می‌کند.

محدوده اندازه‌گیری	وضوح اندازه‌گیری
۰ - ۱۵۰ میلی‌متر / ۰ - ۶ اینچ	۰٫۰۱ میلی‌متر / ۰٫۰۰۰۵ اینچ
۰ - ۲۰۰ میلی‌متر / ۰ - ۸ اینچ	۰٫۰۱ میلی‌متر / ۰٫۰۰۰۵ اینچ
۰ - ۳۰۰ میلی‌متر / ۰ - ۱۲ اینچ	۰٫۰۱ میلی‌متر / ۰٫۰۰۰۵ اینچ

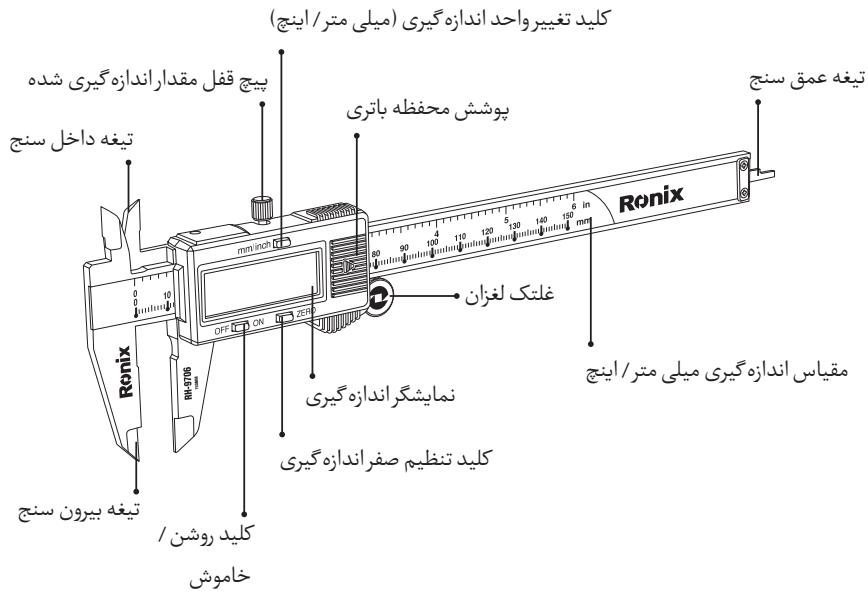
محدوده اندازه‌گیری	دقت اندازه‌گیری
۰ - ۲۰۰ میلی‌متر / ۰ - ۸ اینچ	۰٫۰۳ میلی‌متر / ۰٫۰۰۱ اینچ
۰ - ۳۰۰ میلی‌متر / ۰ - ۱۲ اینچ	۰٫۰۴ میلی‌متر / ۰٫۰۰۱۵ اینچ

تکرارپذیری مقدار اندازه‌گیری: ۰٫۰۱ میلی‌متر یا ۰٫۰۰۰۵ اینچ
 حداکثر سرعت اندازه‌گیری: ۱٫۵ متر بر ثانیه یا ۶۰ اینچ بر ثانیه.
 سیستم اندازه‌گیری: سیستم اندازه‌گیری CAP خطی غیر تماسی
 صفحه نمایش: صفحه نمایش LCD، علامت منها " - "، کارا کتر در ارتفاع ۶٫۳۵ میلی‌متر / ۰٫۲۵ اینچ
 برای ۵ رقم، رقم کوچک "۵" و علامت "IN" برای واحد اندازه‌گیری اینچ.
 باتری: یک باتری اکسید نقره ۱٫۵ ولت برای یک سال استفاده مداوم.
 هشدار کم شدن باتری با چشمک زدن صفحه نمایش.
 دمای کارکرد: $40^{\circ}\text{C} \sim +0^{\circ}\text{C}$
 دمای ذخیره‌سازی: $+70^{\circ}\text{C} \sim -20^{\circ}\text{C}$
 تأثیر رطوبت: بین ۰ تا ۸۰ درصد رطوبت نسبی مهم نیست.
 خاموش شدن خودکار کولیس بعد از عدم استفاده طولانی مدت از آن

مشخصات فنی

مدل	RH-۹۷۰۶
دقت	±۰٫۰۳ میلی متر
دامنه اندازه گیری	۰ تا ۱۵۰ میلی متر
جنس	4Cr13
طول	۱۵۰ میلی متر
ابعاد	۲۳۶ میلی متر
وزن	۱۷۵ گرم
نوع کولیس	دیجیتال
واحد اندازه گیری	اینچ، میلی متر
بسته بندی	جعبه پلاستیکی

اجزاء و قطعات



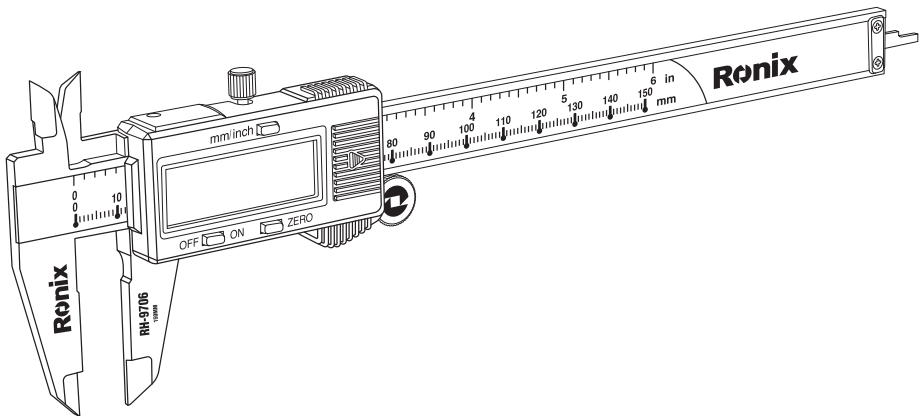


رونیکس®

آخرین ابزاری که می‌خرید!

کولیس دیجیتال ۱۵۰ میلی متری

RH-9706



www.ronix.ir