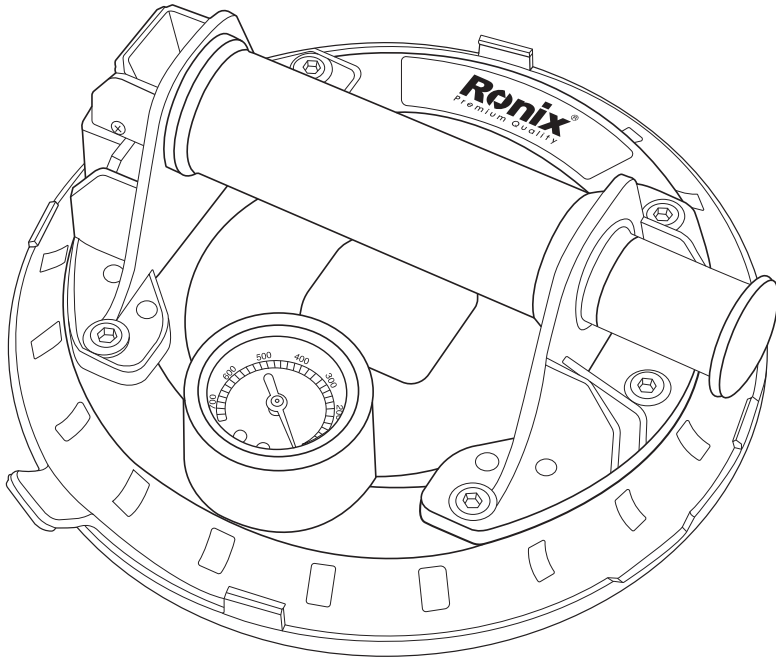


Ronix®

Premium Quality

VACUUM SUCTION CUP WITH PRESSURE GAUGE 200KG RH-9933



www.ronixtools.com

12
MONTHS
GUARANTY

FREE
DELIVERY

BANK
SPARE PARTS

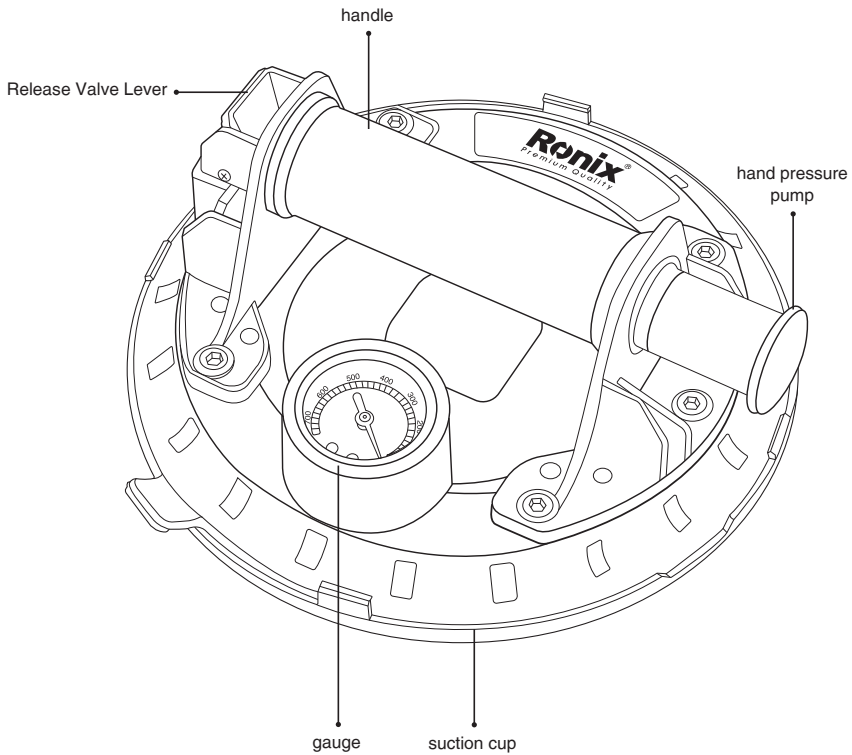
CALL
CENTER
021 61904



TECHNICAL SPECIFICATIONS

Model	RH-9933
Load capacity	200kg
Pad size	200mm
Pad material	rubber
Body material	PA6
Dimension	200x200x85mm
Supplied in	BMC
Includes	Sealing ring, gasket, hook tools

PART LIST



GENERAL SAFETY RULES

⚠ WARNING!

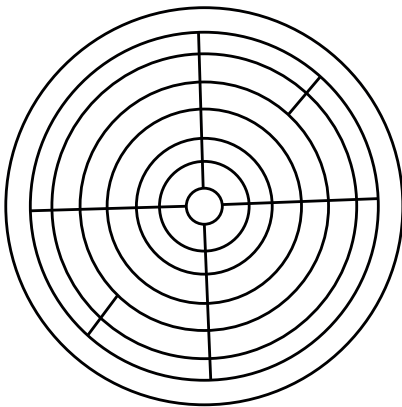
Before operating this appliance, please ensure that you read & understand all the instructions that apply to it, as failure to comply with these instructions may result in personal injury to other person, Please ensure that any replacement parts or accessories used with this appliance are correctly and/or securely fitted before use.

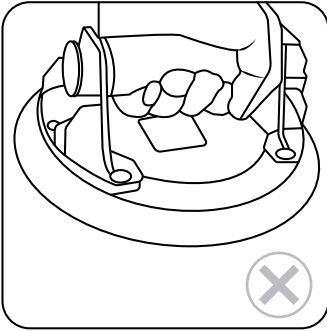
INSTALLATION AND OPERATION INSTRUCTION

Before installing and using te product, please read all the instructions in the manual and keep the manual properly

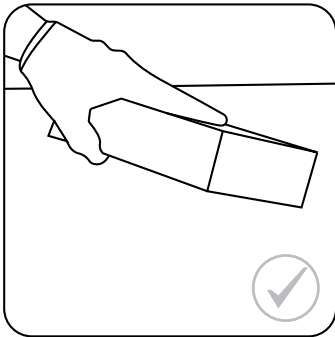
PAY ATTENTION TO CLEANING

- **AIR OUTLET NEED TO AVOID ENTERING ASH AND WATER.**
- **PAY ATTENTION TO CLEAN SURFACE OF THE SUCTION CUP BEFORE USE.**

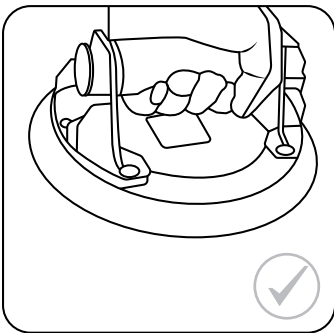




Tile surface with water,oil or glue



Clean tile surface

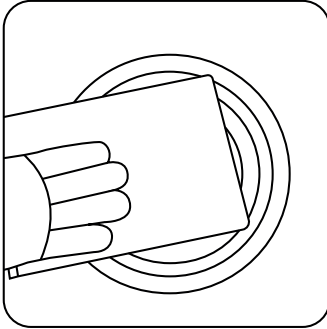


Tile surface clean and dry

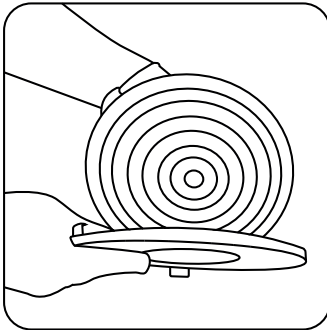
POST-USE STORAGE

⚠ **ATTENTION!**

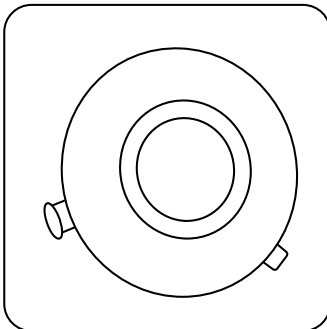
Do not put it in tile glue, mud and other bad environments, so as not to damage or affect the normal use of the product.



Clean the surface of the suction

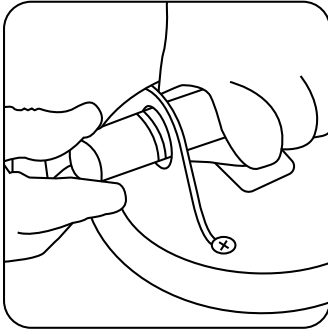


Cover with protective cover

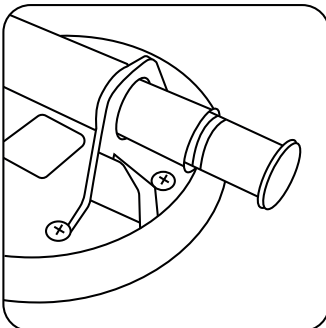


Save when finished

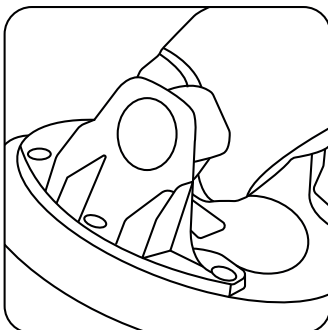
REMEDIAL MEASURES IF ASH OR WATERENTERS ACCIDENTALLY



Pull out the hand pressure pump slowly



After cleaning the hand pressure pump, grease can be applied appropriately



Clean the tank

USAGE (CERAMIC TILE GLASS SERIES)

Glass and tiles with clean, smooth surfaces.

Do not use rough surface and uneven objects, such not according to the instructions, the company will not be responsible for any problems

Please read the instructions for details.

موارد استفاده

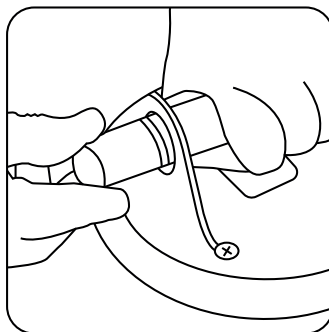
- ۱- شیشه و کاشی با سطوح صاف و تمیز
- ۲- از کاربرد این دستگاه بر روی سطوح ناهموار و کاربری‌هایی که در دستورالعمل ذکر نشده است، خودداری کنید.

خدمات پس از فروش

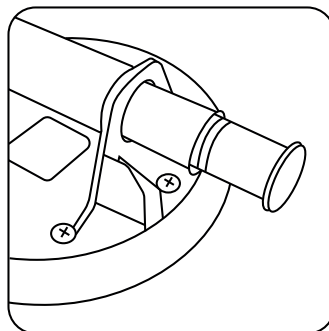
به همراه ابزار شما کارت گارانتی **رونیکس سرویس** ارائه می‌گردد. توجه داشته باشید که هیچ کدام از اجزای داخلی این ابزار احتیاج به تعمیرات اضافه یا دستکاری جهت بهینه نمودن عملکرد ندارند بنابراین از هرگونه دستکاری یا ارائه به مراکز تعمیرات غیر مجاز اجتناب نمایید و در صورت بروز هرگونه مشکل سریعاً با نزدیک‌ترین مرکز سرویس مجاز **رونیکس سرویس** تماس حاصل نمایید تا از خدمات سریع و دقیق **رونیکس سرویس** استفاده نمایید. برای اطلاع از مراکز سرویس و گارانتی مجاز **رونیکس سرویس** به وب سایت www.ronixtools.com مراجعه نمائید و یا با تلفن ۰۲۱-۶۴۹۷ خدمات حمایتی **رونیکس سرویس** تماس حاصل نمائید.

اقدامات لازم در صورت ورود آب و گردوغبار به داخل دستگاه

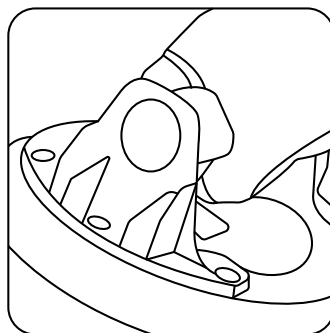
شاسی پمپ را به آرامی به سمت بیرون بکشید.



پس از تمیز کردن شاسی پمپ، می توان آن را به کمی گریس آغشته کرد.



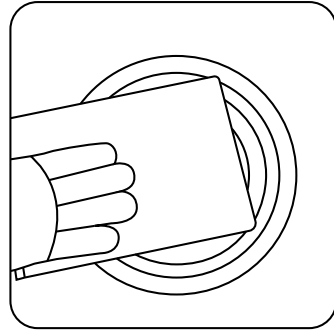
داخل مخزن پمپ را کاملا تمیز کنید.



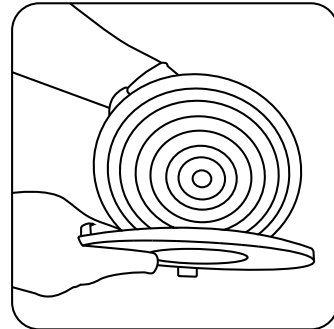
نکات نگهداری بعد از استفاده

توجه! ⚠️

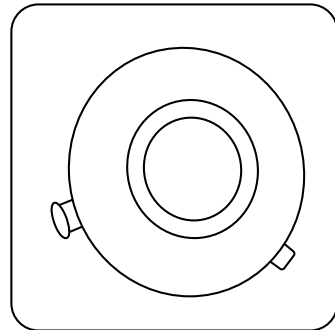
پد را روی سطوح با شرایط نامناسب و آغشته به چسب کاشی و گل‌ولای قرار ندهید تا بر عملکرد استاندارد دستگاه تاثیر نگذارد.



سطح پد لاستیکی را کاملا تمیز کنید.

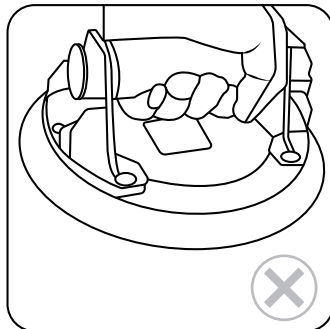


سطح پد را با کاور مخصوص پوشش دهید.

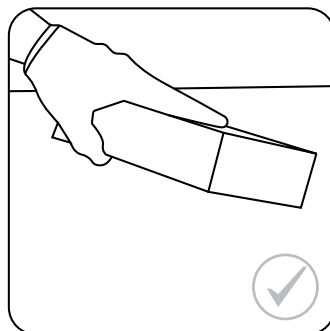


دستگاه را در محل مناسب نگهداری کنید.

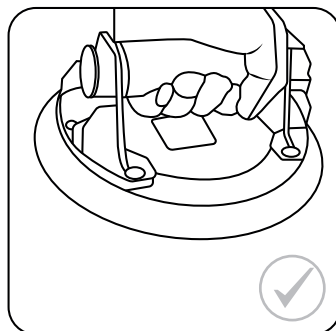
سطوح باید عاری از هرگونه آب، روغن و مواد چسبنده باشند.



سطوح را کاملا تمیز کنید.



از قاپک بر روی سطوح کاملا تمیز و خشک استفاده کنید.



■ دستورالعمل های ایمنی

⚠ هشدار!

قبل از کار با این دستگاه، لطفاً مطمئن شوید که تمام دستورالعمل‌های مربوط به آن را خوانده و درک کرده‌اید، زیرا رعایت نکردن این دستورالعمل‌ها ممکن است منجر به آسیب شخصی به شخص دیگری شود، لطفاً مطمئن شوید که قطعات جایگزین یا لوازم جانبی مورد استفاده در این دستگاه به درستی استفاده می‌شوند. و/یا به طور ایمن قبل از استفاده نصب شده است.

دستورالعمل‌های نصب و عملکرد

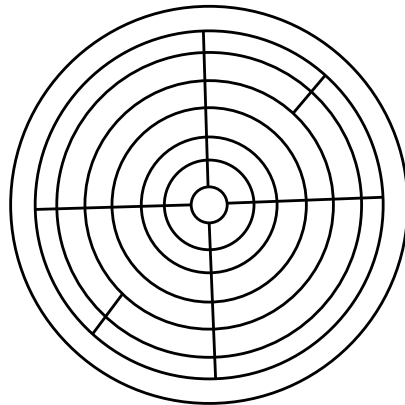
⚠ توجه!

لطفاً قبل از نصب و استفاده از دستگاه، حتماً این دستورالعمل را با دقت مطالعه کنید و در حفظ آن کوشا باشید.

■ نکات تمیزکاری

خروجی هوا نباید به هیچ وجه مسدود شود. از ورود ذرات، گردوغبار و آب به آن جلوگیری شود.

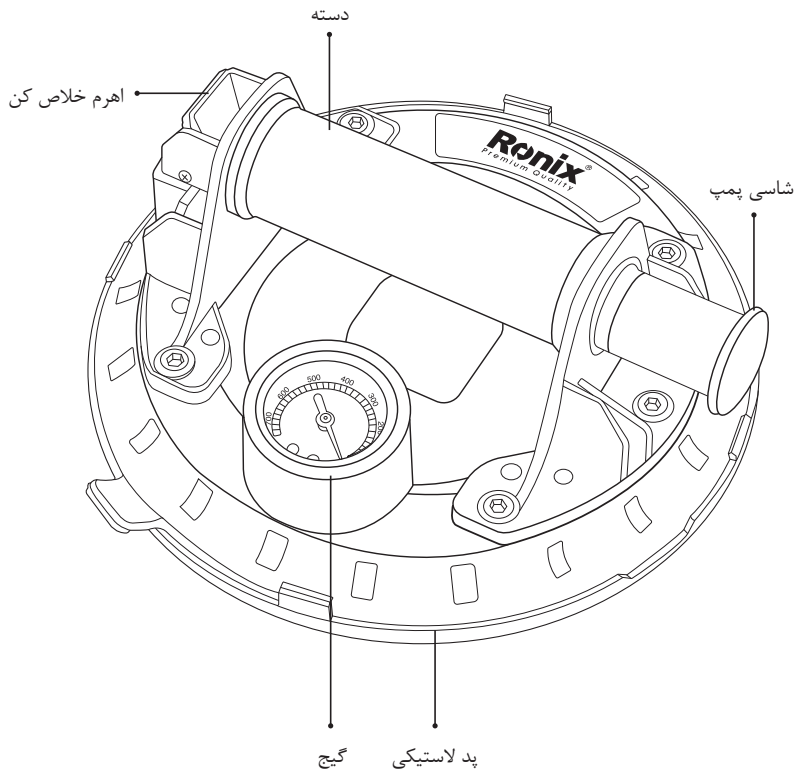
توجه کنید که همیشه قبل از استفاده، باید سطح پد لاستیکی را تمیز کنید.



مشخصات فنی

RH-۹۹۳۳	کد محصول
۲۰۰ کیلوگرم	ظرفیت بارگذاری
۲۰۰ میلی‌متر	قطر پد
لاستیک	جنس پد
PA6	جنس بدنه
۲۰۰ در ۸۵ در ۲۰۰	ابعاد (میلی‌متر)
BMC	بسته‌بندی
واشر، رینگ آب‌بندی، سوزن	متعلقات

اجزا و قطعات



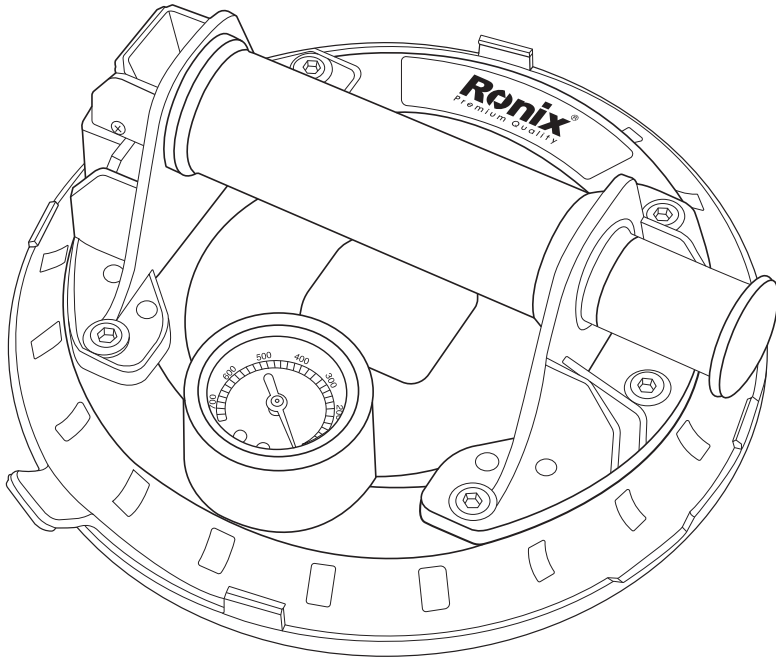


رونیکس®

آخرین ابزاری که می‌خرید!

قاپک سنگ و شیشه پمپی گیج‌دار ۲۰۰ کیلوگرمی

RH-9933



12
MONTHS
GUARANTY

FREE
DELIVERY

BANK
SPARE PARTS

CALL
CENTER
021 61904

www.ronixtools.com