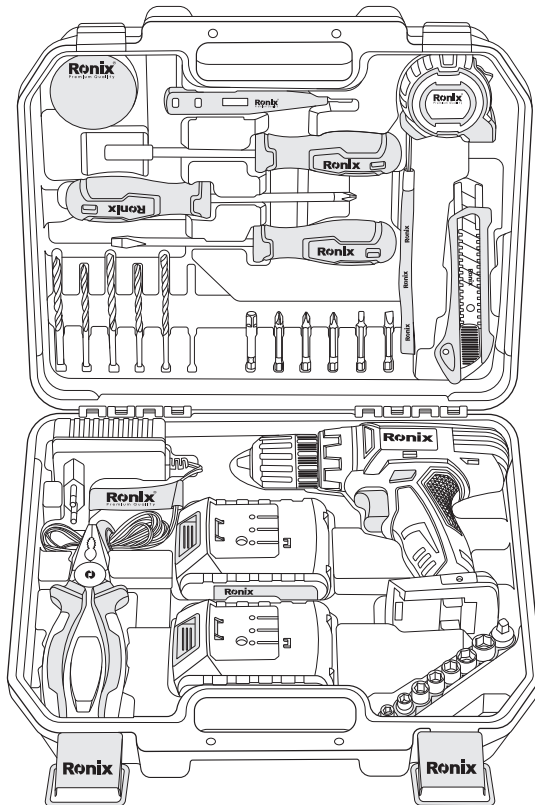


رونیکس®

آخرین ابزاری که می‌خرید!

ست ترکیبی دریل چکشی شارژی ۱۴ ولت

RS-۸۰۱۴



12
MONTHS
GUARANTY

FREE
DELIVERY

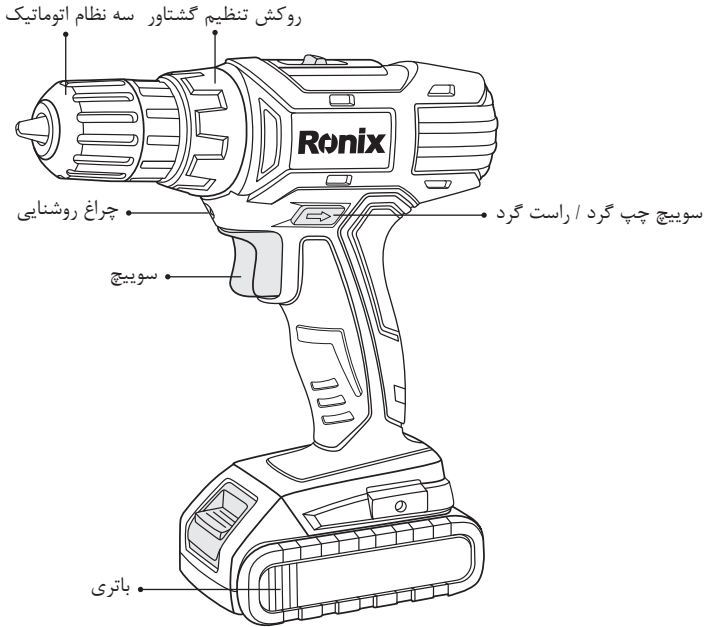
BANK
SPARE PARTS

CALL
CENTER
021 61904

www.ronix.ir

مدل	RS-8014
نوع باتری	لیتیوم یون
نوع سه نظام	اتوماتیک
ظرفیت سه نظام	۱۰ میلیمتر
ولتاژ	۱۴.۴ ولت
ظرفیت باتری	۱.۵ آمپر ساعت
چرخش در حالت آزاد	صفر تا ۴۰۰ دور در دقیقه صفر تا ۱۳۵۰ دور در دقیقه
حداکثر گشتاور	۲۶ نیوتن متر
ظرفیت سوراخکاری در چوب	۲۰ میلیمتر
ظرفیت سوراخکاری در فلز	۱۰ میلیمتر
وزن	۱,۲ کیلوگرم
نوع بسته بندی	کیف ضد ضربه BMC
متعلقات	<p>۱ جفت باتری ۱,۵ آمپر ۱۴,۴ ولت، شارژر با قابلیت شارژ سریع، انبردست، سری بکس ۴/۱ اینچ: ۱۱، ۱۰، ۹، ۸، ۷، ۶، ۵ میلیمتر، ADA رابط پیچگوشتی: دو سو ۸/۵×۱۰۰، چهار سو ۸/۵×۱۰۰، رابط متر ۳متری، کانتر، تستر الکتریکی، چسب برق، ۲ عدد مته بتن، ۲ عدد مته HSS twist، ۲ عدد مته چوب ۵ و ۶ میلیمتری سری پیچ گوشتی ۵۰ میلیمتری: SL6,BIT ADA,SL4,PZ1,PH2,PH1</p>

اجزا و قطعات



دستور العمل های کلی ابزار آلات برقی

⚠ هشدار!

- لطفا کلیه مواردی که در ذیل قید شده است را با دقت مطالعه فرمایید و به کار برید، عدم پیروی از دستور العمل های ذیل ممکن است منجر به ایجاد صدمات جبران ناپذیر فیزیکی یا ایجاد اختلال در کارکرد ابزار آلات برقی شوند.
- این دفترچه راهنما را بعد از مطالعه نگهداری نمایید.
- منظور از کلمه "ابزار برقی" در هشدارهای زیر کلیه ابزارهای برقی متصل به کابل یا ابزارهای شارژی دارای باتری می باشد.

به موارد ذیل توجه نمایید

■ ایمنی محل کار

- محل کار را تمیز و روشن نگهدارید. محیط های در هم ریخته و تاریک حادثه آفرین خواهند بود.

- هرگز از ابزار آلات برقی در مجاورت مواد اشتغال زا استفاده ننمایید. ابزار آلات برقی جرقه ایجاد می کنند که ممکن است موجب آتش سوزی گردد.
- ابزار آلات برقی را هنگام استفاده از دسترس کودکان و افراد غیر متخصص دور نگهدارید زیرا ممکن است باعث از دست دادن تمرکز و کنترل دستگاه شود.

■ ایمنی برقی

- دو شاخه دستگاه باید متناسب با پریز باشد. با این کار احتمال برق گرفتگی به شدت کاهش خواهد یافت.
- در هنگام استفاده از دستگاه به محل عبور لوله، کابل برق مربوط به گرمخانه و یا یخچال و ... توجه نمایید.
- ابزار آلات برقی را در معرض باران و یا رطوبت قرار ندهید. ورود آب به ابزار آلات برقی ممکن است موجب برق گرفتگی شود.
- هرگز از کابل دستگاه برای حمل آن استفاده ننمایید و یا برای قطع اتصال دستگاه از پریز، کابل را نکشید، همچنین کابل را از معرض حرارت، سطوح نوک تیز، قطعات دوار و روغن دور نگهدارید. کابل های آسیب دیده مستعد بروز برق گرفتگی هستند.
- هنگام استفاده از دستگاه در محیط های باز، از سیم رابط مناسب استفاده نمایید. تا احتمال برق گرفتگی کاهش یابد.
- هنگام استفاده از دستگاه در محیط های مرطوب حتما از کلید حفاظت جان (GFCI) برای اتصال دستگاه به منبع تغذیه برق شهری استفاده نمایید. کلید حفاظت جان، مانند دستکش و کفش ایمنی به افزایش ایمنی فردی کمک می کند.

■ ایمنی فردی

- زمانی که خسته اید یا تحت تاثیر دارو قرار دارید و در مجموع زمانی که در سلامتی کامل به سر نمی برید، هرگز از ابزار آلات برقی استفاده ننمایید. چرا که لحظه ای درنگ و بی دقتی منجر به صدمات جبران ناپذیری خواهد شد.
- همواره از لوازم ایمنی مانند عینک ایمنی، ماسک هوا، کفش و کلاه ایمنی و محافظ گوش استفاده نمایید تا صدمات فردی کاهش یابد.
- برای اجتناب از شروع به کار ناگهانی دستگاه، قبل از اتصال آن به منبع برق از قرار داشتن کلید در وضعیت خاموش اطمینان حال نمایید. همچنین زمانی که آن را جابه جا می کنید، دو شاخه را از پریز جدا کرده و انگشتان را بر روی کلید قرار ندهید.
- قبل از روشن کردن دستگاه از عدم اتصال هر گونه ابزار تنظیم مانند آچار به قطعات دوار اطمینان حال نمایید چرا که می تواند منجر به صدمات جبران ناپذیری گردد.
- حالت صحیح قرار گیری پاها و حفظ تعادل بدن حین کار از خارج شدن کنترل دستگاه جلوگیری می نماید.

- همواره در حین کار از لباس کار مناسب استفاده نمایید. استفاده از لباس های غیر استاندارد و گشاد، جواهرات و داشتن موهای بلند امکان درگیر شدن آنها را با قسمت های متحرک ابزار آلات برقی افزایش داده و ممکن است خطر آفرین شود.
- در صورت استفاده از غبار جمع کن از اتصال صحیح و مناسب آن به دستگاه اطمینان حاصل نمایید. استفاده از چنین لوازم جانبی، مضرات مربوط به غبارات را کاهش خواهد داد.

■ استفاده از دستگاه

- از اعمال بار اضافه به دستگاه جدا خودداری نمایید. انتخاب درست ابزار برقی مناسب کارتان، باعث کاهش هزینه و زمان و حسن انجام کار برای شما خواهد شد. بنابراین همیشه برای انجام عملکرد مورد نظرتان از ابزار برقی مخصوص به آن کار استفاده نمایید.
- در صورت معیوب بودن کلید دستگاه هرگز از آن استفاده نکنید و به نزدیک ترن مراکز خدمات پس از فروش **رونیکس سرویس** برای تعمیر آن مراجعه نمایید. هر دستگاهی که با کلید قابل کنترل نباشد، خطر آفرین است و باید تعمیر شود.
- قبل از هر گونه تنظیم یا تعویض لوازم جانبی دستگاه، همچنین زمانی که از دستگاه استفاده نمی کنید دو شاخه را از منبع برق جدا نمایید. این کار از شروع به کار ناگهانی دستگاه جلوگیری خواهد کرد.
- ابزار آلات برقی را از دسترس کودکان و افراد غیر متخصص دور نگهدارید. ابزار آلات برقی در دسترس افراد آموزش ندیده، خطر آفرین خواهند بود.
- از ابزار آلات برقی به خوبی نگهداری نمایید. هرگونه تنظیمات، گیر کردن قطعات دوار و یا هر وضعیت دیگری که ممکن است بر روی عملکرد دستگاه تاثیر بگذارد را بررسی نمایید و در صورت آسیب دیدگی قبل از استفاده، آن مورد را رفع نمایید. بیشتر حوادث از عدم نگهداری صحیح ابزار آلات برقی رخ می دهد.
- ابزار آلات سوراخکاری را تیز و تمیز نگهدارید. نگهداری مناسب از ابزار آلات برقی موجب کنترل آسان تر دستگاه می گردد و کمتر در قطعه کار گیر خواهد کرد.
- همواره از ابزار و لوازم جانبی مناسب این دستگاه استفاده نمایید. همچنین از این دستگاه تنها برای کارهایی که برای آن تهیه و طراحی شده است، استفاده نمایید.

■ استفاده از باتری

- تنها از شارژرهای مخصوص این دستگاه استفاده نمایید. شارژر مناسب یک دستگاه ممکن است برای دستگاههای دیگر خطر آفرین باشد.
- تنها از باتری های مخصوص این دستگاه استفاده نمایید. استفاده از باتری دستگاه های دیگر ممکن است منجر به آسیب دیدن دستگاه و باتری گردد.
- هرگز باتری را در مجاورت فلزاتی مانند سکه، کلید، میخ و ... قرار ندهید که منجر به ایجاد اتصال

کوتاه و آتش سوزی خواهد شد.

- در صورت خراب شدن باتری و تراوش مایع داخل آن، هرگز این مایع را لمس نکنید و در صورتی که سهوا با مایع تماس پیدا کردید، فوراً محل مربوطه را با آب بشویید. همچنین در صورت تماس مایع با چشمهایتان، فوراً چشمها را با آب شسته و به پزشک مراجعه نمایید. مایع داخل باتری ممکن است موجب تورم یا سوختگی گردد.

■ تعمیرات و نگهداری

- برای هرگونه تعمیر و تعویض قطعات، تنها به مراکز خدمات پس از فروش رونیکس سرویس مراجعه نمایید.
- برای روغن کاری یا تعویض مته مطابق دستور العمل قید شده در دفترچه راهنما این دستگاه عمل نمایید.
- هنگام استفاده از دستگاه، دست ها باید تمیز و خشک و عاری از هرگونه روغن و گریس باشد.

دستور العمل های ایمنی مربوط به دریل / پیچگوشتی های شارژی

⚠ هشدار!

- در هنگام سوراخکاری بر روی سطوحی که احتمال وجود سیم های حامل جریان برق در آنها وجود دارد از عایق های الکتریکی مناسب بر روی دسته دریل استفاده نمایید. هر گونه اتصال قسمت فلزی ابزار با سیم های حامل جریان برق در حین کار باعث برق گرفتگی و صدمات جانی خواهد شد.

- حالت صحیح قرارگیری پاها و حفظ تعادل بدن حین کار از خارج شدن کنترل دستگاه جلوگیری می نماید. همچنین هنگام کار در ارتفاع اطمینان حال نمایید که کسی زیر دستگاه نباشد.

- هنگام استفاده از دستگاه آن را محکم نگهدارای نمایید.

- دستها را از قطعات دوار دور نگهدارید

- هرگز دستگاه را روشن رها نکنید و همچنین زمانی که دستگاه روشن است آن را جابه جا ننمایید.

- هرگز بلافاصله بعد از سوراخکاری مته یا قطعه کار را لمس ننمایید زیرا به شدت داغ هستند و ممکن است موجب سوختگی پوست شوند.

- همواره از لوازم ایمنی مانند دستکش و عینک ایمنی استفاده نمایید. همچنین برای کارهای که گرد و غبار ایجاد می کنند حتماً از ماسک استفاده نمایید.

⚠ هشدار!

- هرگز اجازه ندهید که آشنایی و مهارت کاری تان مانع رعایت نکات ایمنی گردد.

- عدم رعایت نکات ایمنی قید شده در این دفترچه راهنما ممکن است منجر به جراحات جبران

ناپذیری گردد.

نکات ایمنی مربوط به باتری دستگاه

- قبل از استفاده از باتری کلیه دستور العمل های و نکات ایمنی مربوط به شارژ، باتری و دستگاه را مطالعه نمایید.
- هرگز سلول های باتری را باز نکنید.
- اگر شارژ دستگاه به سرعت تمام می شود، فوراً کار را متوقف کرده و دستگاه را خاموش کنید.
- زیرا ممکن است که دستگاه به شدت داغ شده باشد که می تواند منجر به سوختگی و انفجار گردد.
- در صورت تماس مایع داخل باتری با چشم ها، فوراً چشم ها را با آب شستشو دهید و به پزشک مراجعه نمایید. تماس مایع باتری با چشم ها ممکن است موجب از بین رفتن بینایی گردد.

موارد زیر ممکن است موجب ایجاد اتصال کوتاه باتری شود:

- ۱- هرگز قطب های باتری را در تماس با مواد رسانا قرار ندهید.
- ۲- هرگز باتری را در مجاورت فلزاتی مانند میخ، سکه و ... قرار ندهید.
- ۳- هرگز باتری را در معرض باد و باران قرار ندهید. اتصال کوتاه باتری ممکن است موجب آتش سوزی و یا خراب شدن باتری یا دستگاه گردد.
- ۴- هرگز دستگاه و یا باتری را در محیطی بادماهی ۵۰ درجه سانتی گراد قرار ندهید.
- ۵- هرگز باتری دستگاه را حتی در شرایطی که دیگر قابل استفاده نیست، داخل آتش نیندازید، زیرا ممکن است موجب آتش سوزی گردد.
- ۶- مراقب باشید که باتری بر روی زمین نیفتد و یا بازنشود.
- ۷- هرگز از باتری معیوب استفاده ننمایید.

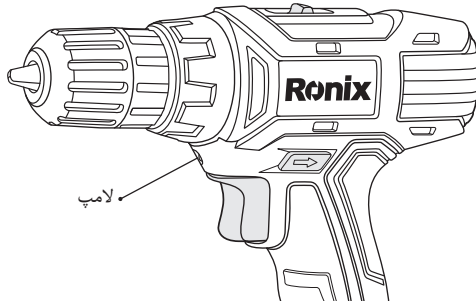
نکاتی برای حداکثر کردن طول عمر باتری

- همواره قبل از اینکه شارژ باتری به طور کامل تخلیه شود، اقدام به شارژ مجدد دستگاه نمایید و هر زمان که احساس کردید قدرت دستگاه کم شده است اقدام به شارژ مجدد آن نمایید.
- هرگز باتری را که شارژ کامل شده است، مجدداً شارژ ننمایید. این کار موجب کاهش طول عمر باتری خواهد شد.
- همواره باتری را در دمای اتاق (بین ۱۰ تا ۴۰ درجه سانتیگراد) شارژ نمایید. در صورت داغ کردن باتری قبل از شارژ مجدد آن اجازه دهید که خنک شود.

روشن کردن لامپ دستگاه

⚠ هشدار!

هرگز مستقیم به نور لامپ نگاه نکنید. برای روشن شدن لامپ کافی است که کلید روشن و خاموش دستگاه را فشار دهید. مادامی که کلید دستگاه فشرده می شود لامپ روشن خواهد ماند.

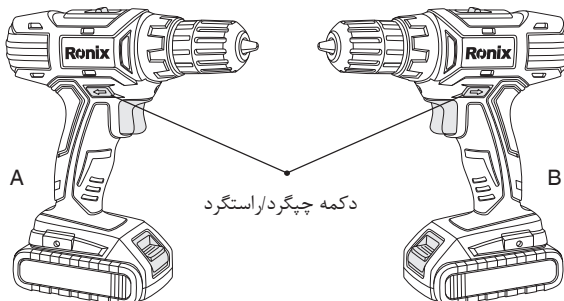


⚠ توجه:

برای تمیز کردن لامپ می توانید از یک دستمال خشک استفاده نمایید. تنها مراقب باشید که خراش یا آسیبی به لنز وارد نشود، زیرا باعث کاهش نور دستگاه خواهد شد.

■ دکمه چپگرد / راستگرد

این دستگاه دارای دکمه چپگرد/ راستگرد برای تغییر جهت چرخش مته/ سری پیچ گوشتی است. برای چرخش مته/ سری پیچ گوشتی در جهت عقربه های ساعت دکمه را از طرف A فشرده و برای چرخش مته/ سری گوشتی در خلاف جهت عقربه های ساعت دکمه را از طرف B فشار دهید. هنگامی که دکمه چپگرد/ راستگرد در وسط قرار دارد، دستگاه قفل می شود و از شروع به کار ناگهانی دستگاه جلوگیری می گردد.



نحوه استفاده از دستگاه

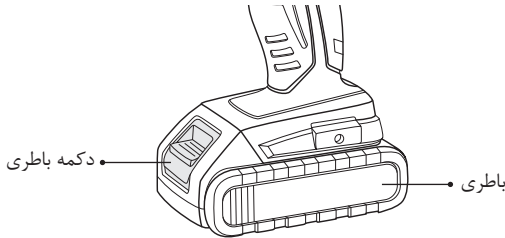


هشدار!

قبل از هر گونه تنظیم و یا تعمیر دستگاه از خاموش بودن دستگاه و عدم اتصال باتری به دستگاه اطمینان حاصل نمایید.

نصب یا تعویض باتری

- برای درآوردن باتری کافی است که دکمه قرمز جلوی باتری (در برخی مدل ها) را فشار داده و باتری را از دستگاه جدا نمایید.
- برای نصب باتری، زبانه باتری را بر روی شیار روی پوسته قرار داده و عقب بکشید تا صدای کلیک را بشنوید که نشان دهنده اتصال درست آن می باشد.
- هرگز هنگام نصب باتری اعمال فشار ننمایید. اگر باتری به راحتی روی شیار پوسته حرکت نکند یعنی به درستی بر روی پوسته قرار نگرفته است.

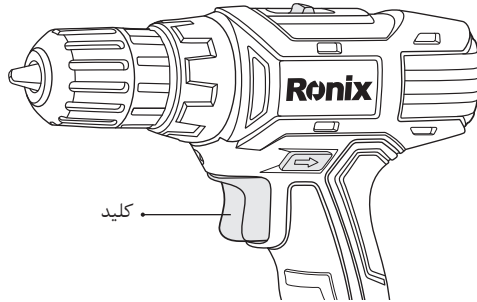


استفاده از کلید



هشدار!

- قبل از نصب باتری بر روی دستگاه از صحت عملکرد کلید اطمینان حاصل نمایید
- همواره قبل از شروع به کار با دستگاه جهت چرخش مته / سری پیچ گوشتی را بررسی نمایید.
- تنها پس از توقف کامل دستگاه اقدام به تغییر چرخش مته نمایید. تعویض جهت چرخش دستگاه حین کار می تواند موجب خسارات جدی به دستگاه گردد.
- هنگامی که از دستگاه استفاده نمی کنید، کلید چپگرد / راستگرد را در وضعیت قفل قرار دهید تا از شروع به کار ناگهانی و ناخواسته دستگاه جلوگیری گردد.

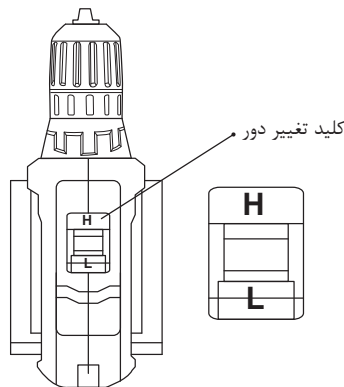


کلید تغییر دور

برای تغییر دور دستگاه، ابتدا دستگاه را خاموش کرده و دکمه تغییر دور را بر روی «H» قرار دهید تا دستگاه در وضعیت سرعت بالا تنظیم شود و با قرار دادن دکمه تغییر دور بر روی «L» دستگاه در وضعیت سرعت پائین تنظیم خواهد شد. قبل از شروع به کار با دستگاه از تنظیم دستگاه در محدوده سرعت مناسب با نوع کار اطمینان حاصل نمایید.

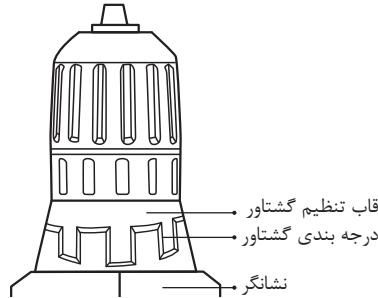
⚠ هشدار!

- همواره کلید تغییر دور را بر روی یکی از وضعیت های «L» و یا «H» قرار دهید. قرار داشتن کلید بین این دو وضعیت موجب آسیب دیدن دستگاه خواهد شد.
- هرگز هنگام استفاده از دستگاه اقدام به تغییر دور دستگاه ننمایید؛ چرا که منجر به آسیب های جدی به دستگاه خواهد شد.



تنظیم گشتاور دستگاه

گشتاور پیچشی دستگاه در ۲۱ درجه بندی قابل تنظیم است که با نشانگر بر روی بدنه نشان داده می شود. گشتاور پیچشی بین حداقل مقدار ۱ یا حداکثر مقدار ۲۱ قابل تنظیم است. قبل از بستن پیچ بر روی قطعه کار اصلی بهتر است که این کار را به طور آزمایشی بر روی یک قطعه دیگر بررسی نمایید تا از گشتاور مناسب با قطعه کار اطمینان حاصل نمایید.

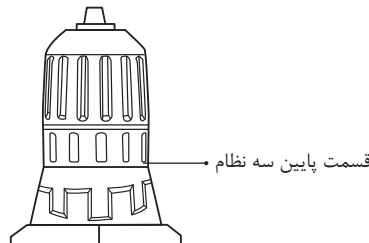


⚠ هشدار!

قبل از هر گونه تعمیر یا تنظیم دستگاه از خاموش بودن دستگاه و عدم اتصال باتری به آن اطمینان حاصل نمایید.

نصب یا تعویض مته یا سری پیچ گوشتی

برای باز کردن سه نظام کافی است که قسمت پایین سه نظام را نگه داشته و قسمت بالایی آن را در خلاف جهت عقربه های ساعت بچرخانید تا فک های سه نظام باز شود. سپس مته یا سری پیچ گوشتی را داخل سه نظام قرار دهید. سپس قسمت پایین سه نظام را مجدداً نگه داشته و قسمت بالایی آن را در جهت عقربه های ساعت بچرخانید تا سه نظام سفت شود. برای خارج کردن مته یا سری پیچ گوشتی بر عکس مراحل ذکر شده عمل نمایید.



توجه: !

برای سهولت در بستن پیچ بر روی چوب، ابتدا یک سوراخ راهنما مطابق جدول زیر ایجاد نمایید.

قطر نامی پیچ (میلی متر)	قطر نامی مته راهنما (میلی متر)
۳.۱	۲ - ۲,۲
۳.۵	۵,۲ - ۲,۲
۳.۸	۲,۵ - ۲,۸
۴.۵	۲,۹ - ۳,۲
۴.۸	۳,۱ - ۳,۴
۵.۱	۳,۳ - ۳,۶
۵.۵	۳,۷ - ۳,۹
۵.۸	۴,۰ - ۴,۲
۶.۱	۴,۲ - ۴,۴

نحوه ی استفاده از دستگاہ

! هشدار!

هنگام استفاده از دستگاہ از اتصال کامل باتری با دستگاہ اطمینان حاصل نمایید. در غیر اینصورت ممکن است موجب آسیب به دستگاہ شما و یا اطرافیانتان گردد. همچنین هنگام استفاده از دستگاہ، آن را با دو دست به خوبی مهار نمایید تا در همه حال قابل کنترل باشد.

استفاده از دستگاہ جهت سوراخکاری

! هشدار!

ابتدا نشانگر ترکمتر را بر روی علامت قرار داده و سپس به صورت ذیل عمل نمایید.

- برای سوراخکاری در چوب، بهتر است که ابتدا یک سوراخ راهنما بزنید و سپس به راحتی سوراخکاری در چوب را انجام دهید.
- در سوراخکاری فلز، برای جلوگیری از سر خوردن مته بر روی فلز نیز بهتر است که یک سوراخ راهنما بزنید و سپس به راحتی سوراخکاری بر فلز را انجام دهید. همچنین بهتر است از یک روان کننده برای سوراخکاری بهتر استفاده شود.

⚠ هشدار!

اعمال نیروی مازاد به دستگاه موجب افزایش سرعت عملیات سوراخکاری نمی شود و تنها موجب آسیب دیدن نوک مته، کاهش کارایی دستگاه و کوتاه شدن طول عمر مفید دستگاه خواهد شد.

استفاده از دستگاه جهت بستن پیچ

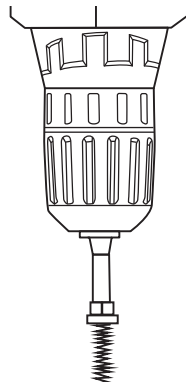
⚠ هشدار!

برای استفاده از دستگاه به عنوان پیچ گوشتی، آن را بر روی درجه گشتاور مناسب تنظیم نمایید. سپس نوک سری پیچ گوشتی را بر روی پیچ قرار داده و آن را فشار دهید. سپس دستگاه را با سرعت کم روشن کنید و به آرامی سرعت آن را زیاد کنید و به محض شنیدن صدای کلاچ، کلید را رها کنید.

⚠ هشدار!

از قرار گرفتن درست سری پیچ گوشتی اطمینان حاصل نمایید. در غیر اینصورت موجب آسیب دیدن پیچ با سری پیچ گوشتی می گردد.

- هنگام سوراخکاری و وارد شدن مته داخل کار نیروی زیادی وارد خواهد شد که در این هنگام باید دستگاه به خوبی نگه داشته شود.
- در صورت گیر کردن مته در قطعه کار کافی است که مته را در خلاف جهت حرکت اولیه به حرکت درآورید.
- همواره برای ثابت کردن قطعه کارهای کوچک از گیره استفاده نمایید.
- در صورت استفاده مداوم از دستگاه و خالی شدن باتری، ابتدا ۱۵ دقیقه از دستگاه استفاده نکنید تا دستگاه خنک شود. سپس باتری جدیدی را نصب کنید.

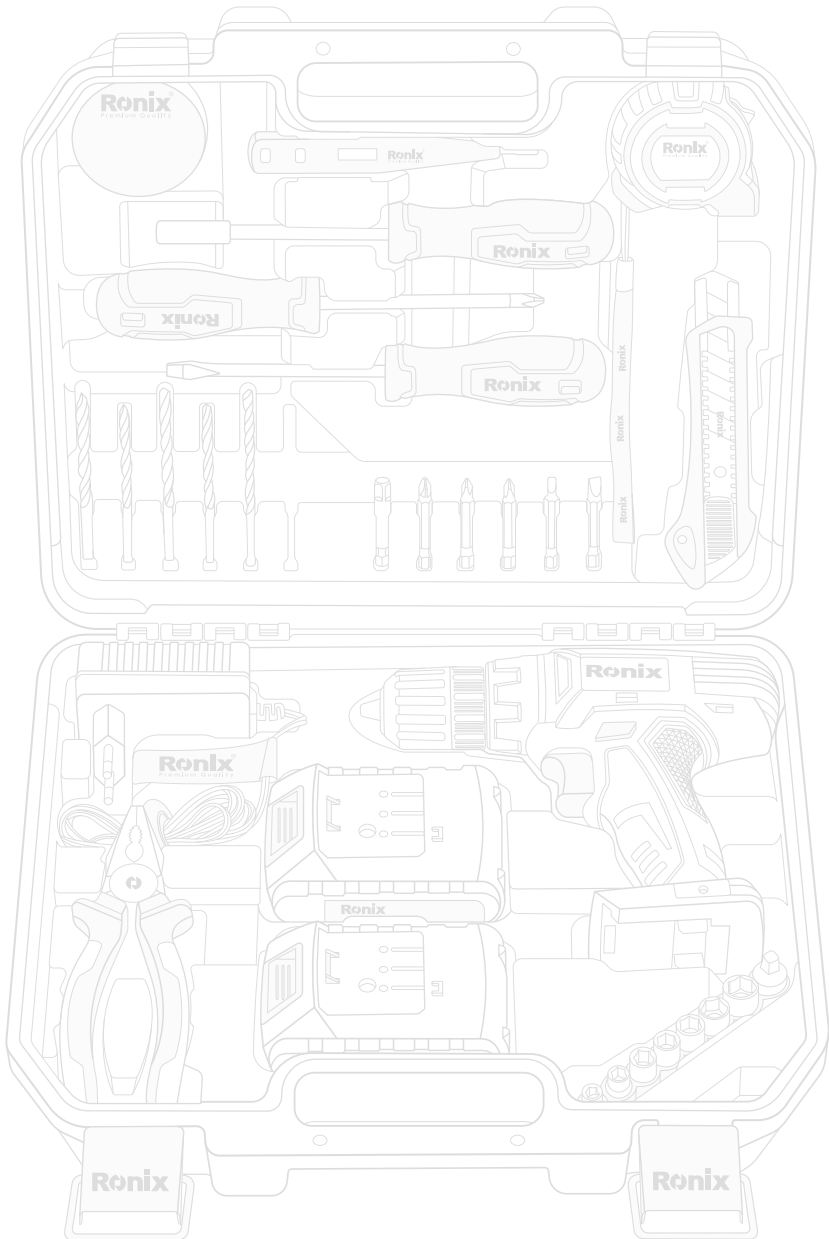


تعمیرات و نگهداری

- قبل از هر گونه تعمیر و نگهداری دستگاه حتما آن را خاموش کرده و از عدم اتصال باتری به آن اطمینان حاصل نمایید.
- هرگز از مواد شیمیایی برای تمیز کردن دستگاه استفاده ننمایید که موجب آسیب دیدن یا دفرمه شدن پوسته می گردد. در صورت نیاز با استفاده از یک دستمال نمناک می توان دستگاه را تمیز کرد.

⚠️ توجه:

به همراه ابزار شما کارت گارانتی **رونیکس سرویس** در سراسر ایران ارائه می گردد. توجه داشته باشید که هیچ کدام از اجزای داخلی این ابزار احتیاج به تعمیرات اضافه با دستکار جهت بهینه نمودن عملکرد ندارند. بنابراین از هر گونه دستکاری با ارائه به مراکز تعمیرات غیر مجاز اجتناب نمایید و در صورت بروز هر گونه ایراد سریعاً با نزدیک ترین مرکز سرویس مجاز تماس حاصل نمایید تا از خدمات سریع و دقیق **رونیکس سرویس** استفاده نمایید. برای اطلاع از مراکز سرویس و گارانتی مجاز **رونیکس سرویس** به وب سایت **www.ronix.ir** مراجعه نمایید و یا با تلفن ۰۲۱ - ۶۴۹۷ خدمات حمایتی **رونیکس سرویس** تماس حاصل نمایید.



رونیکس®

آخرین ابزاری که می‌خرید!

www.ronix.ir